

## MANUAL DE MONTAGEM

**Observe a lista de descrição na página seguinte:**

**\*Importante:** Somente dê o aperto final com o conjunto todo pré-instalado.

**01-**Identifique os pontos de fixação do protetor de cárter na motocicleta, estes localizados no parafuso frontal do motor e no sistema de fixação central do sistema de escapamento, Fig. 01;

**02-**Retire o parafuso frontal do motor, e adicione as hastes de fixação (itens 02 e 03 - Atenção ao correto posicionamento de cada haste, em seu respectivo lado), fixe o conjunto com o parafuso M10 x 80 e porca travante M10 (itens 04 e 05 – DETALHE A1), Fig. 02;

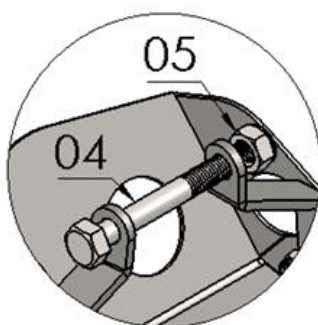
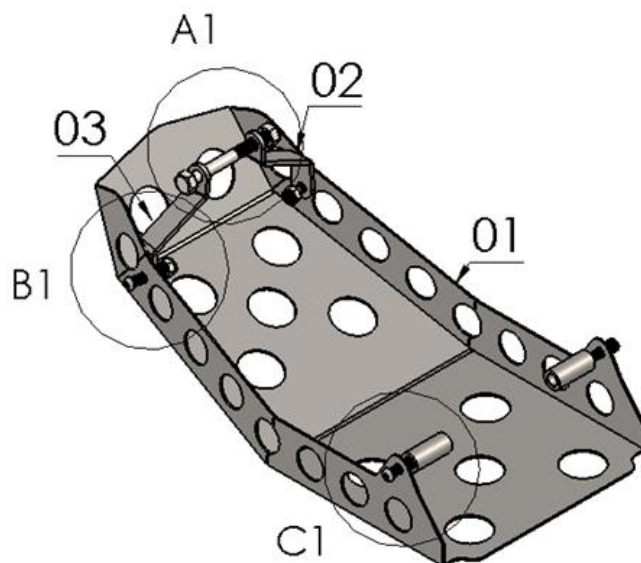
**03-**Instale a parte traseira do protetor de cárter (item 01) no sistema de escapamento, utilize os parafusos M8 x 60 e espaçadores (itens 08 e 09 – DETALHE C1), Fig. 03 e 04;

**04-**Faça a união das hastes de fixação com o protetor de cárter, utilize parafuso M8 x 20 e porca travante M8 (itens 06 e 07 – DETALHE B1), Fig. 05 e 06;

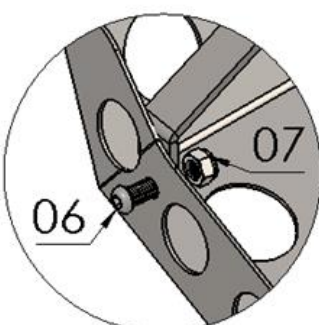
**05-** Confira a posição e alinhamento dos mesmos e dê aperto final dos parafusos e porcas, Fig. 07 e 08.

10312

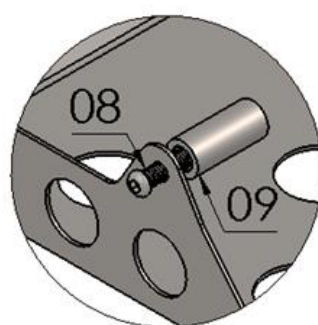
PROTETOR DE CARTER EM CHAPA DE AÇO P/  
YAMAHA XT- 660 R (preto fosco)



DETALHE A1  
ESCALA 2 : 5

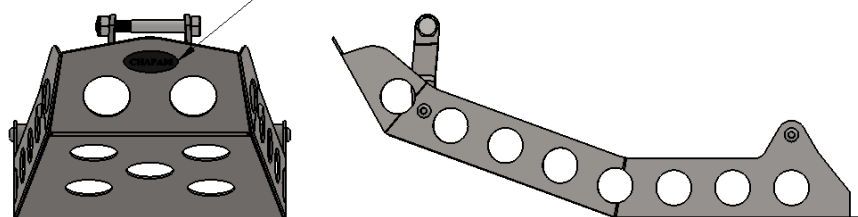


DETALHE B1  
ESCALA 2 : 5



DETALHE C1  
ESCALA 2 : 5

Etiqueta



Nº Item	Cód. Peça	Descrição	Quant.
01	-	PROTETOR DO CARTER EM CHAPA YAMAHA XT- 660 R (corpo principal)	01
02	PRCA-0630- (0001) LD	Hastes de fixação do protetor de cárter em YAMAHA XT 660 R (lado direito)	01
03	PRCA-0630- (0001) LE	Hastes de fixação do protetor de cárter em YAMAHA XT 660 R (lado esquerdo)	01
04	1596	PARAF. SEXTAVADO MA 10 - 1,50 X 80 AÇO rosca parcial	01
05	883	PORCA SEXT.TRAV. COM NYLON M 10 - 1,50 BAIXA	02
06	881	PARAF. CAB. ABAUL. ALLEN MA 08 - 1,25 X 20 INOX rosca total	02
07	284	PORCA SEXT.TRAV. BAIXA M 8 X 1,25 ZB	02
08	2021	PARAF. CAB. ABAUL. ALLEN MA 08 -1,25 X 60 INOX rosca total	02
09	USI-1781- (0016)	Espaçador Ø Ext. 17,90 x Ø Int. 10,60 x Comp. 40,00	02

Imagem Meramente Ilustrativa

(Versão-01.)

O produto está sujeito a alterações sem aviso prévio



## 10312 – PROTETOR DE CARTER EM CHAPA DE AÇO P/ YAMAHA XT- 660 R (preto fosco)

Características:

- Produzido em chapa de aço carbono;
- Acabamento com pintura eletrostática pó preto fosco;
- Acompanha parafusos, porcas e espaçadores;
- Massa do produto aproximado: 2,25 kg;
- Pessoas necessárias para instalação: 2.



[www.chapam.com.br](http://www.chapam.com.br)

[suportetecnico@chapam.com.br](mailto:suportetecnico@chapam.com.br)

