

Figura: 07



MANUAL DE MONTAGEM

Observe a lista de descrição na página seguinte:

***Importante:** somente dê o aperto final com o conjunto todo pré-instalado.

01 - Remova o parafuso superior original na qual fixa o suporte de pedaleira, em ambos os lados, Fig. 01;

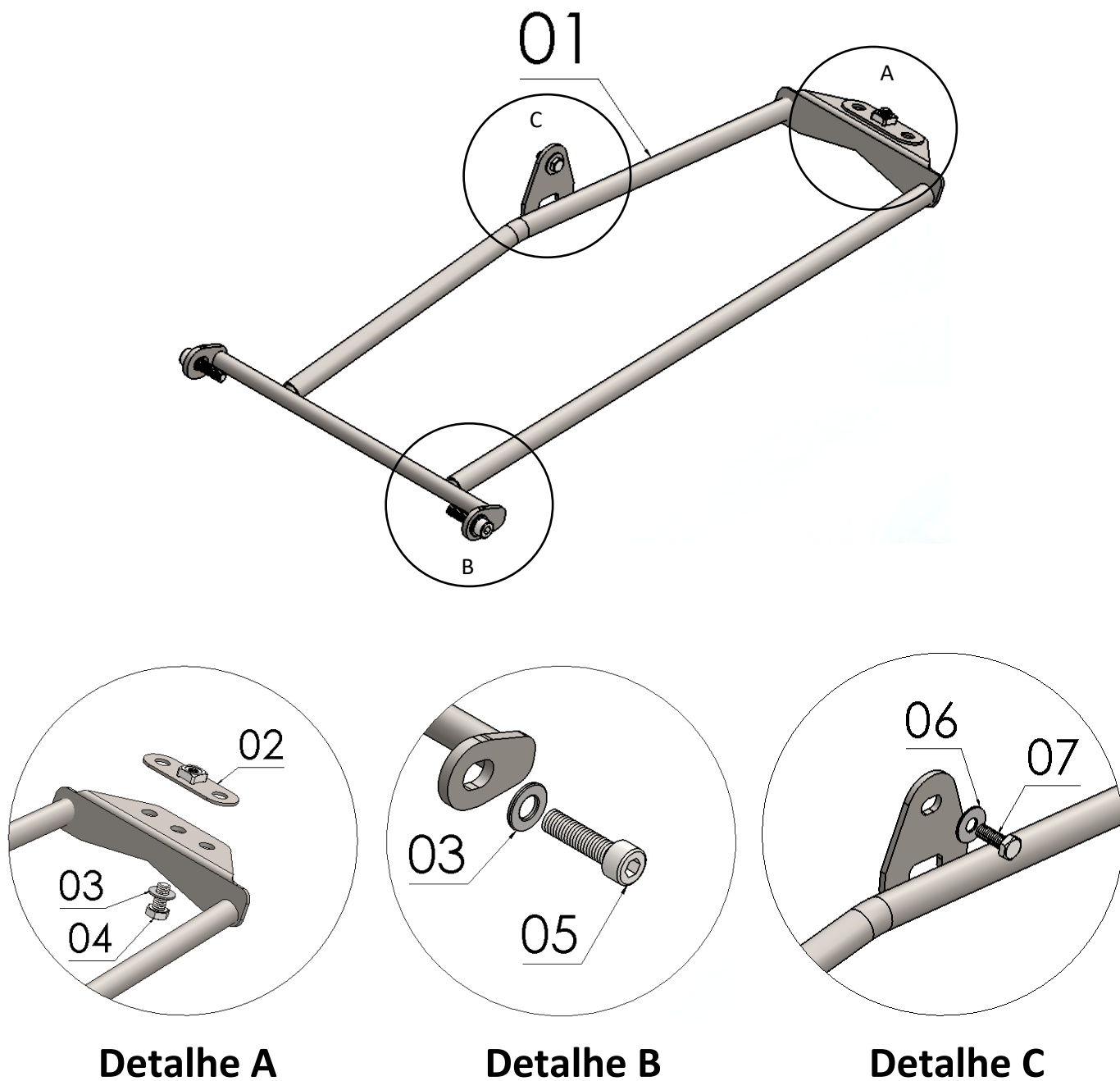
02 - Remova o parafuso original no qual fixa o paralama (Próximo ao parafuso do escapamento), Fig. 02;

03 - Insira o Reforço de quadro CHAPAM® (Item **01**), fixando o mesmo com o suporte de fixação do reforço na parte superior ao reforço de quadro original (Fig. 03), (Item **02**) juntamente com a arruela M8 e o parafuso 8 x 16 (Item **03** e **04**), DETALHE A, Fig. 03 e 04;

04 - Com o Reforço de quadro CHAPAM® na posição, insira as arruelas M8 e parafusos 8 x 30 (Item **03** e **05**), juntamente com o suporte de pedaleira, DETALHE B, Fig. 05;

05 - Insira a Arruela M6 e o Parafuso 6 x 16 (Item **06** e **07**), fixando o Reforço de quadro CHAPAM® juntamente com a estrutura e carenagem, DETALHE C, Fig. 06;

06 - Confira a posição e alinhamento dos mesmos e dê aperto final dos parafusos.



Nº Item	Cód. Peça	Descrição	Quant.
01	-	Reforço do quadro p/YAMAHA TENERE/ LANDER 250	01
02	REQU-587 - (0001)	Suporte de fixação reforço do quadro p/ YAMAHA TENERE/ LANDER 250.	01
03	105	Arruela lisa M8 (8,40 x 17,00 x 1,50 mm)	03
04	1194	PARAF. SEXTAVADO MA 08 X 16 rosca total	01
05	1912	PARAF. CAB. CILIND. ALLEN MA 08 - 1,25 X 30 INOX rosca total	02
06	1401	Arruela lisa 1/4 (6,4 x 17 x 1.2)	01
07	472	PARAF. SEXTAVADO MA 06 - 1,00 X 20 rosca total	01

Imagem Meramente Ilustrativa

(Versão-01.0)

O produto está sujeito a alterações sem aviso prévio



**10548 – Reforço do quadro p/YAMAHA
TENERE / LANDER 250 2007 – 2018 (preto)**

Características:

- Produzido em tubo redondo e chapa de aço carbono;
- Acabamento com pintura eletrostática em preto;
- Acompanha parafusos e arruelas;
- Massa do produto aproximado: 1,2 kg.



www.chapam.com.br

Figura: 01



Figura: 02



Figura: 03

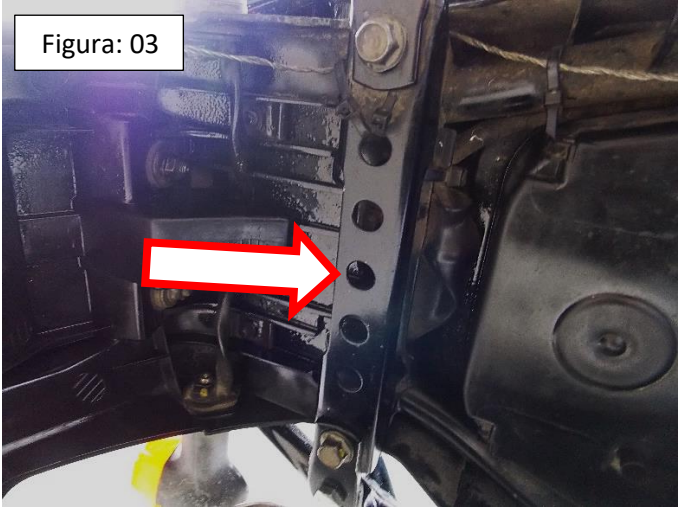


Figura: 04

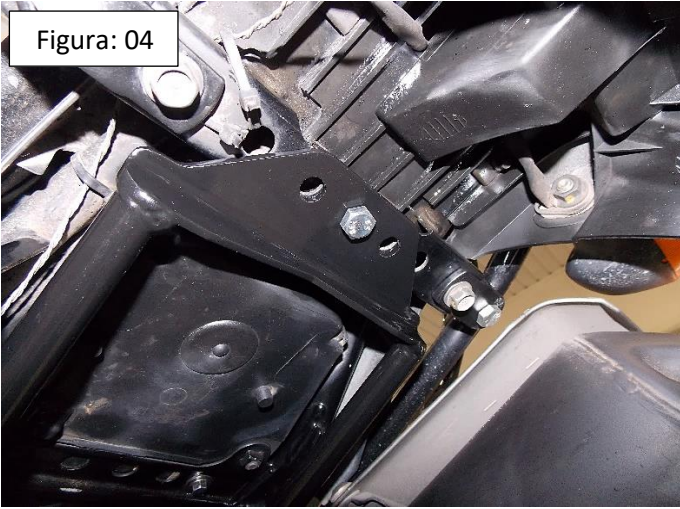


Figura: 05

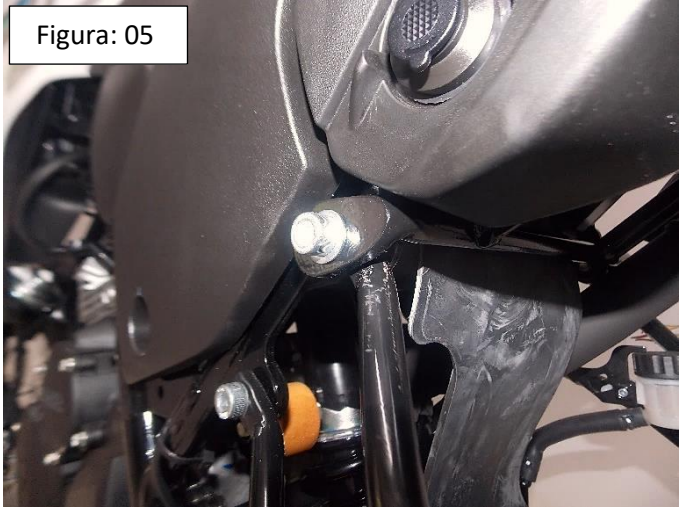


Figura: 06

