



MANUAL DE MONTAGEM

Observe a lista de descrição na página seguinte:

***Importante: Somente dê o aperto final com o conjunto todo pré-instalado.**

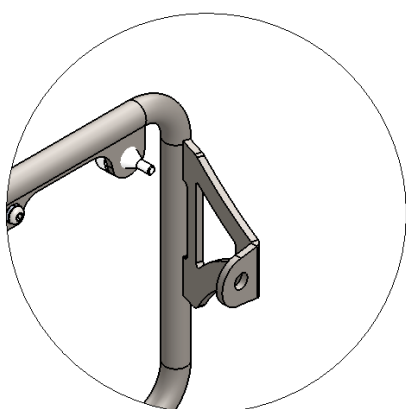
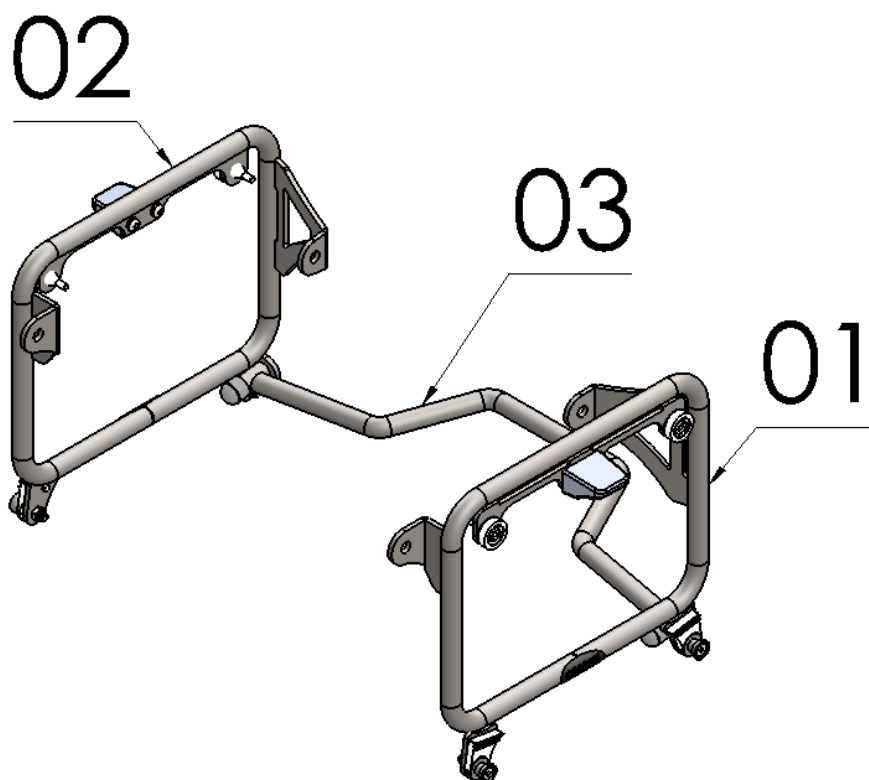
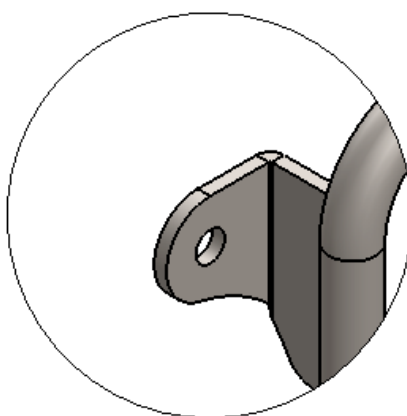
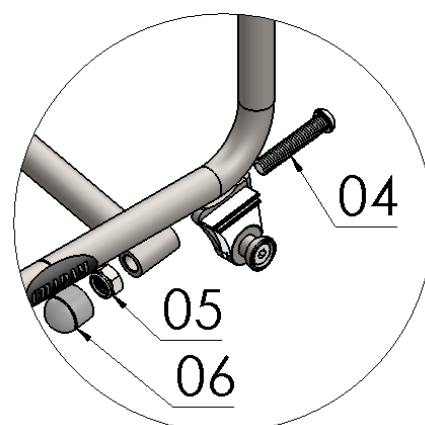
01-Retire os parafusos que fixam o bagageiro original, Fig. 01;

02-Para a fixação do suporte de malas laterais (itens 01 e 02), posicione o mesmo junto ao bagageiro retirado anteriormente, utilize os parafusos originais. Conforme imagem detalhe A e B, Fig. 02, 03, 04;

03-Instale o reforço central (item 03) utilizando os parafusos allen MA 8 x 40, porca travante (itens 04, 05), de modo onde o reforço fique atrás da rabetagem plástica, observe a imagem detalhe C, Fig. 05, 06, 07 e 08;

04-Depois de todos os itens instalados confira a posição e alinhamento dos mesmos e dê o aperto final dos parafusos;

05-Por fim insira as tampas plásticas (item 06).

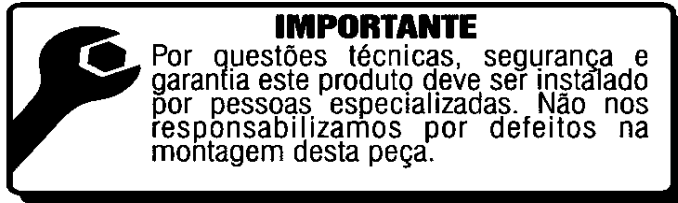
**Detalhe A****Detalhe B****Detalhe C**

Nº Item	Cód. Peça	Descrição	Quant.
01	-	Suporte de mala lateral lado esquerdo	01
02	-	Suporte de mala lateral lado direito	01
03	-	Reforço central suporte de malas laterais	01
04	1331	PARAF. CAB. ABAUL. ALLEN MA 08 -1,25 X 40 ROSCA TOTAL	02
05	284	PORCA SEXT.TRAV. BAIXA M 8 X 1,25 ZB	02
06	1396	TAMPA PLASTICA REDONDA M8	02

Imagem Meramente Ilustrativa

(Versão-01.0)

O produto está sujeito a alterações sem aviso prévio



**10836 – Suporte de malas laterais p/
KAWASAKI VERSYS X-300 (preto fosco)**

Características:

- Produzido em tubo e chapa de aço carbono;
- Acabamento com pintura eletrostática pó preto texturizado fosco;
- Acompanha reforço, parafusos, porcas e tampas plásticas;
- Massa do produto aproximado: 2,4 kg;
- Pessoas necessárias para instalação: 02.



www.chapam.com.br

suportetecnico@chapam.com.br

