

MANUAL DE MONTAGEM

Observe a lista de descrição na página seguinte:

***Importante:** Somente dê o aperto final com o conjunto todo pré-instalado.

01-Retire o parafuso superior que prende o bagageiro a moto, Fig. 01 e 02;

02-Faça o encaixe da chapa suporte bauleto (item 01) com a traseira do bagageiro, Fig. 03 e 04;

03-Posicione o espaçador de comprimento 35 milímetros (item 04) acima da furação do bagageiro, fixe ao conjunto utilizando arruela M8 e parafuso M8 x 70 (itens 05 e 06 – DETALHE A1), Fig. 05;

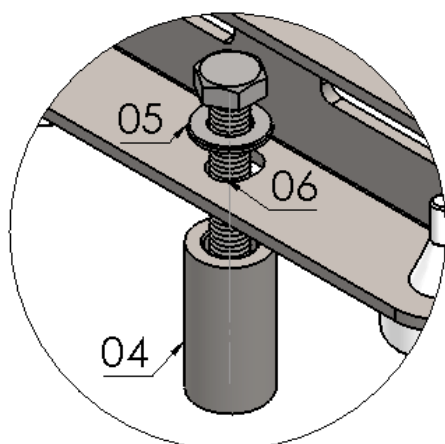
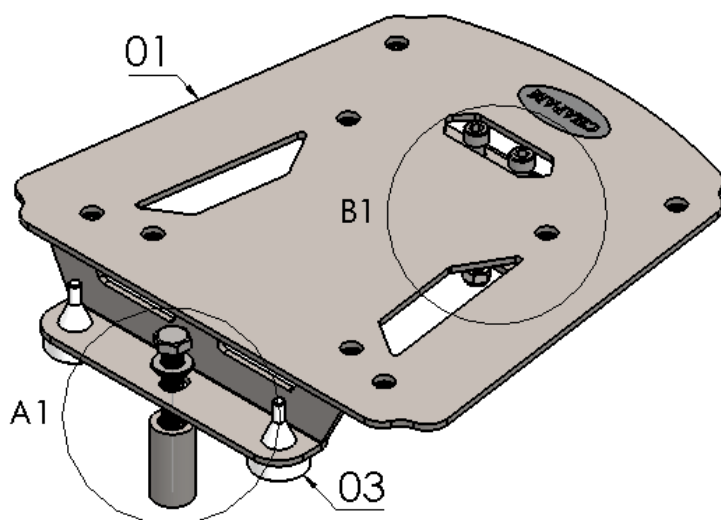
04-Aperte o parafuso, de modo que as borrachas batente (item 03) encostam no bagageiro, Fig. 06;

05-Posicione a chapa inferior do bauleto (item 02) abaixo do bagageiro, e faça a união da chapa superior, bagageiro e chapa inferior com o parafuso M6 x 40 e porca travante M6 (itens 07 e 08 – DETALHE B1), Fig. 07 e 08;

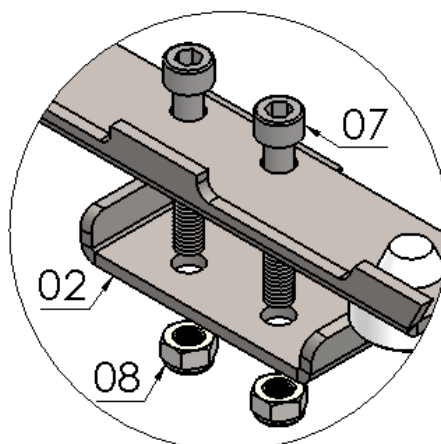
06- Confira a posição e alinhamento dos mesmos e dê aperto final dos parafusos e porcas, Fig. 09.

10857

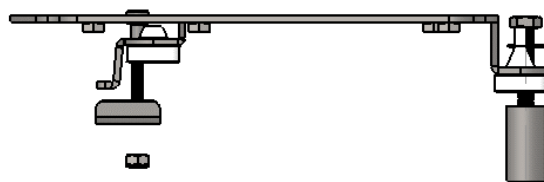
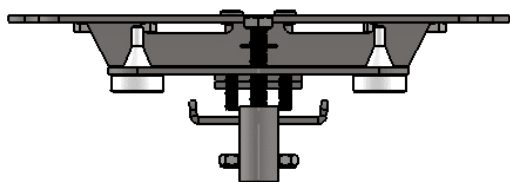
Chapa suporte de bauleto HONDA SH 150i (prata)



DETALHE A1
ESCALA 1 : 1



DETALHE B1
ESCALA 1 : 1



Nº Item	Cód. Peça	Descrição	Quant.
01	-	Chapa suporte bauleto HONDA SH 150i (corpo principal)	01
02	ACBA-0288- (0091)	Chapa inferior traseira chapa bauleto HONDA 150i	01
03	0697	Borracha batente de apoio	04
04	USI-1781- (0014)	Espaçador Ø Ext. 17,90 x Ø Int. 10,60 x Comp. 35,00 mm	01
05	105	Arruela lisa M8 (8,40 x 17,00 x 1,50 mm)	01
06	2001	Parafuso sextavado MA 08 – 1,25 x 70 INOX (rosca total)	01
07	1955	Parafuso cilíndrico MA 06 – 1,00 x 40 INOX (rosca parcial)	02
08	381	Porca travante baixa M6 -1,00	02

Imagem Meramente Ilustrativa

(Versão-02.0)

O produto está sujeito a alterações sem aviso prévio



10857 – Chapa suporte de bauleto

HONDA SH 150i 2017-2021 (prata)

Características:

- Produzido em chapa de aço carbono;
- Acabamento com pintura eletrostática pó prata;
- Acompanha parafusos, porcas e espaçadores;
- Massa do produto aproximado: 1,48 kg;
- Pessoas necessárias para instalação: 1.



www.chapam.com.br

suportetecnico@chapam.com.br

