

MANUAL DE MONTAGEM

Observe a lista de descrição na página seguinte:

***Importante:** somente dê o aperto final com o conjunto todo pré-instalado

01-Retire os parafusos na parte inferior da bolha frontal, indicados na figura 01;

02-Afrouxe levemente os parafusos na parte superior da bolha frontal, e adicione a arruela de 1/4 (item 05) entre a bolha e seu suporte, para fixar a bolha a moto utilize a arruela de 3/16 (item 06) e o parafuso M5 (item 07), conforme figura 02 e detalhe C da lista de descrição;

03-Retire o parafuso superior e adicione a chapa do GPS (item 02) entre a bolha frontal e seu suporte, para sua fixação use a arruela de 3/16 e parafuso M5, Fig. 03, 04 e detalhe B da lista de descrição;

04-Para Instalação do suporte original BMW, siga o passo 05 e para modelo paralelo para o passo 06.

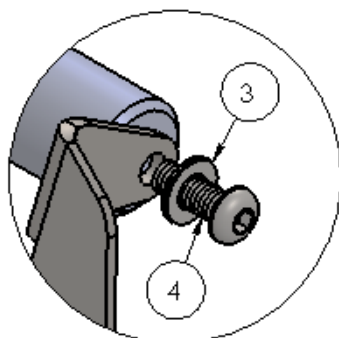
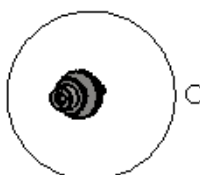
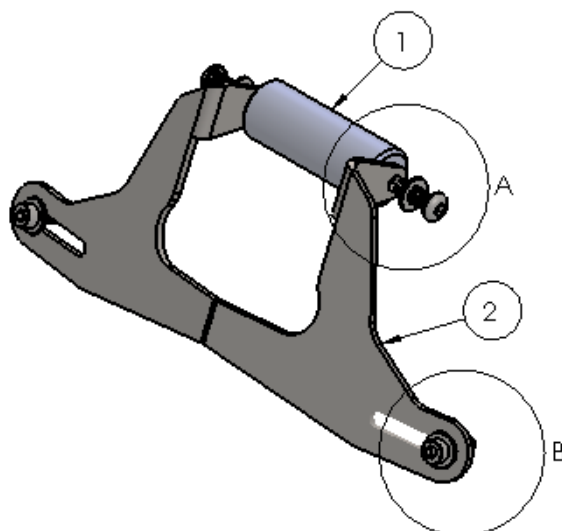
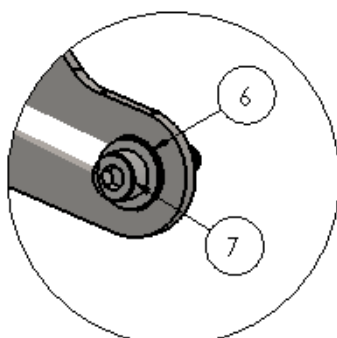
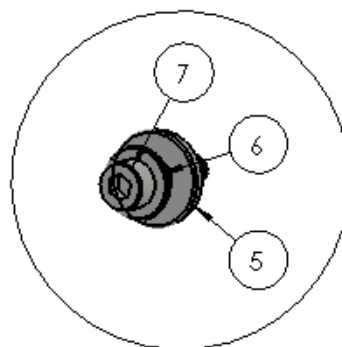
05-Retire a base usinada (item 01) e adicione em seu lugar o suporte original BMW, para fixar utilize os parafusos originais do conjunto BMW, Fig. 05 e 06;

06-Fixe o suporte do GPS na base usinada (item 01), o diâmetro do mesmo é de 22 milímetros, Fig. 07 e 08;

07-Confira a posição e alinhamento dos mesmos e dê aperto final dos parafusos e porcas;

10911

Suporte de GPS para BMW F 750 GS/ F 850 GS (preto fosco)

DETALHE A
ESCALA 1 : 1DETALHE B
ESCALA 1 : 1DETALHE C
ESCALA 1 : 1

Nº Item	Cód. Peça	Descrição	Quant.
01	SUGP-1918- (0001)	Base usinada para fixação do GPS em alumínio	01
02	SUGP-0288- (0012)	Chapa para suporte GPS BMW F 750 GS/ F 850 GS	01
03	222	Arruela lisa 6,00 mm (6,40 x 12,5 x 1,20)	02
04	1644	Parafuso abaulado MA 06 - 1,00 x 16 INOX (rosca total)	02
05	1322	Arruela lisa 1/4 x 3,00 mm (preta)	02
06	1859	Arruela lisa 3/16 inox	04
07	1857	Parafuso cab. cilíndrica MA 05 – 0,80 x 20 INOX (rosca total)	04

Imagem Meramente Ilustrativa

(Versão-01)

O produto está sujeito a alterações sem aviso prévio



10911 – Suporte de GPS p/ BMW F 750 GS/ F 850 GS (preto fosco)

Características:

- Produzido em chapa de aço carbono;
- Acabamento com pintura eletrostática pó preto fosco;
- Acompanha parafusos e arruelas;
- Massa do produto aproximado: 0,28 kg;
- Pessoas necessárias para instalação: 02.



www.chapam.com.br

suportetecnico@chapam.com.br

Figura: 01



Figura: 02



Figura: 03



Figura: 04



Figura: 05



Figura: 06



Figura: 07



Figura: 08

