

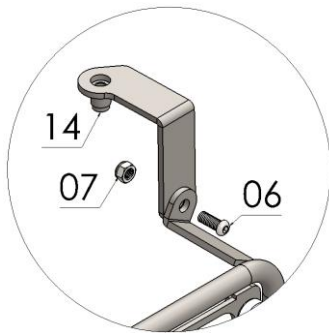
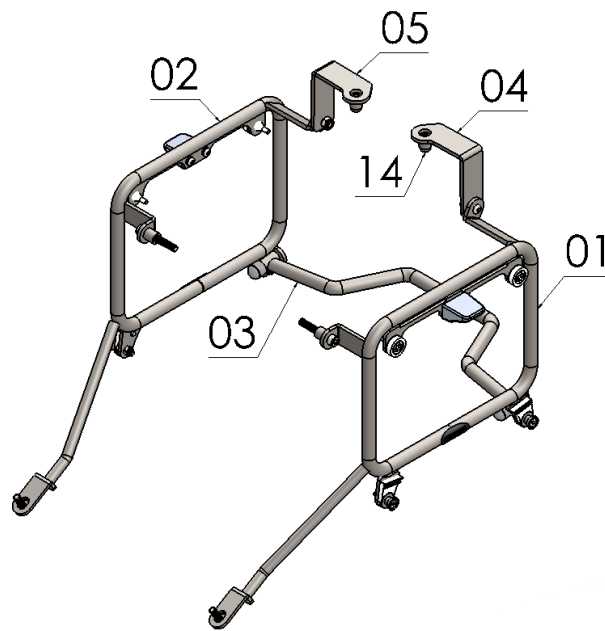


MANUAL DE MONTAGEM

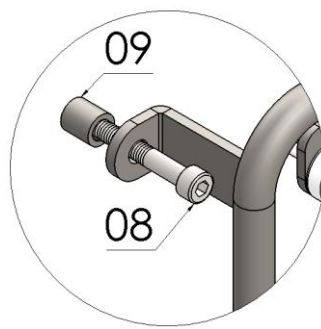
Observe a lista de descrição na página seguinte:

***Importante: Somente dê o aperto final com o conjunto todo pré-instalado.**

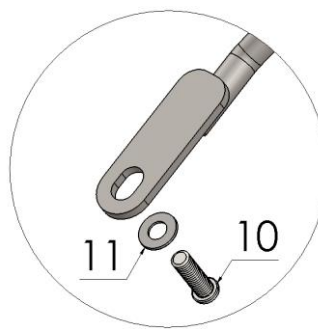
- 1- Retire os parafusos que fixam as alças originais, e instale as chapas para suporte de fixação superior (itens 04 e 05) junto com os espaçadores (item 14), os suportes deverão ficar abaixo da alça original conforme detalhe A e Fig. 01;
- 2- Feito a etapa anterior, instale os suporte de malas laterais (itens 01, 02).
- 3- Começando pela parte traseira, insira o parafuso allen MA 08 x 20 e porca travante M8 (itens 06, 07), unindo junto a chapa de suporte (itens 04, 05) instalada anteriormente, observe a imagem detalhe A e Fig. 02 e 03;
- 4- Na parte dianteira retire o parafuso do quadro onde será fixado o suporte de malas (itens 01, 02), troque o mesmo pelo parafuso allen M8 x 50 e o espaçador (itens 08, 09), conforme a imagem detalhe B, Fig. 04;
- 5- Fixe a haste de reforço inferior utilizando o parafuso allen M8 x 25 e arruela lisa M8 (itens 10, 11), o ponto de fixação será abaixo da pedaleira do passageiro, observe a imagem detalhe C, Fig. 05 e 06;
- 6- Instale o reforço central (item 03) utilizando os parafusos allen M8 x 40 mm, porca travante, tampa plástica (itens 12, 07, 13), de modo onde o reforço fique entre a rabeta plástica e a placa da motocicleta, observe a imagem detalhe D, Fig. 07 e 08;
- 7- Depois de todos os itens instalados confira a posição e alinhamento dos mesmos e dê o aperto final dos parafusos, Fig. 07.



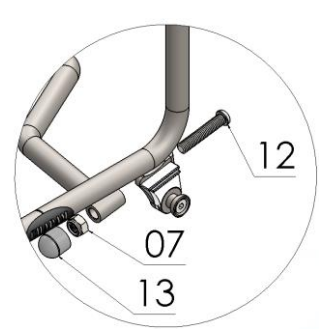
Detalhe A



Detalhe B



Detalhe C



Detalhe D

| Nº Item | Cód. Peça | Descrição | Quant. |
|---------|---------------------|--|--------|
| 01 | - | Suporte de mala lateral lado esquerdo | 01 |
| 02 | - | Suporte de mala lateral lado direito | 01 |
| 03 | - | Reforço central suporte de malas laterais | 01 |
| 04 | ACBA-0253-(0029) LE | Suporte de fixação superior (lado esquerdo) p/ suporte de malas laterais p/ KAWASAKI VERSYS 650 2010 até 2015. | 01 |
| 05 | ACBA-0253-(0029) LD | Suporte de fixação superior (lado direito) p/ suporte de malas laterais p/ KAWASAKI VERSYS 650 2010 até 2015. | 01 |
| 06 | 1306 | PARAF. CAB. ABAUL. ALLEN MA 08 - 1,25 X 20 rosca total | 02 |
| 07 | 284 | PORCA SEXT.TRAV. BAIXA M 8 X 1,25 | 04 |
| 08 | 477 | PARAF. CAB. CILIND. ALLEN MA 08 - 1,25 X 50 rosca parcial | 02 |
| 09 | -USI-0286- (0003) | Espaçador Ø Ext. 14,10 x Ø Int. 8,30 x Comp. 15,00 | 02 |
| 10 | 1237 | PARAF. CAB. ABAUL. ALLEN MA 08 - 1,25 X 25 rosca total | 02 |
| 11 | 105 | Arruela lisa M8 (8,40 x 17,00 x 1,50 mm) | 02 |
| 12 | 1331 | PARAF. CAB. ABAUL. ALLEN MA 08 -1,25 X 40 rosca total | 02 |
| 13 | 1396 | TAMPA PLASTICA REDONDA M8 | 02 |
| 14 | USI-0286- (0005) | Espaçador Ø Ext. 14,10 x Ø Int. 8,30 x Comp. 18,00 Rebaixo | 02 |

Imagem Meramente Ilustrativa

(Versão-01.0)

O produto está sujeito a alterações sem aviso prévio



**11295 – Suporte de malas laterais p/ KAWASAKI VERSYS 650
2010 até 2015 (preto fosco)**

-Produto também é compatível com bagageiro em chapa CHAPAM

Características:

- Produzido em tubo e chapa de aço carbono;
- Acabamento com pintura eletrostática pó preto texturizado fosco;
- Acompanha reforço, parafusos, espaçadores, porcas e tampas plásticas;
- Massa do produto aproximado: 3,3 kg;
- Pessoas necessárias para instalação: 02.



www.chapam.com.br

suportetecnico@chapam.com.br

