



## MANUAL DE MONTAGEM

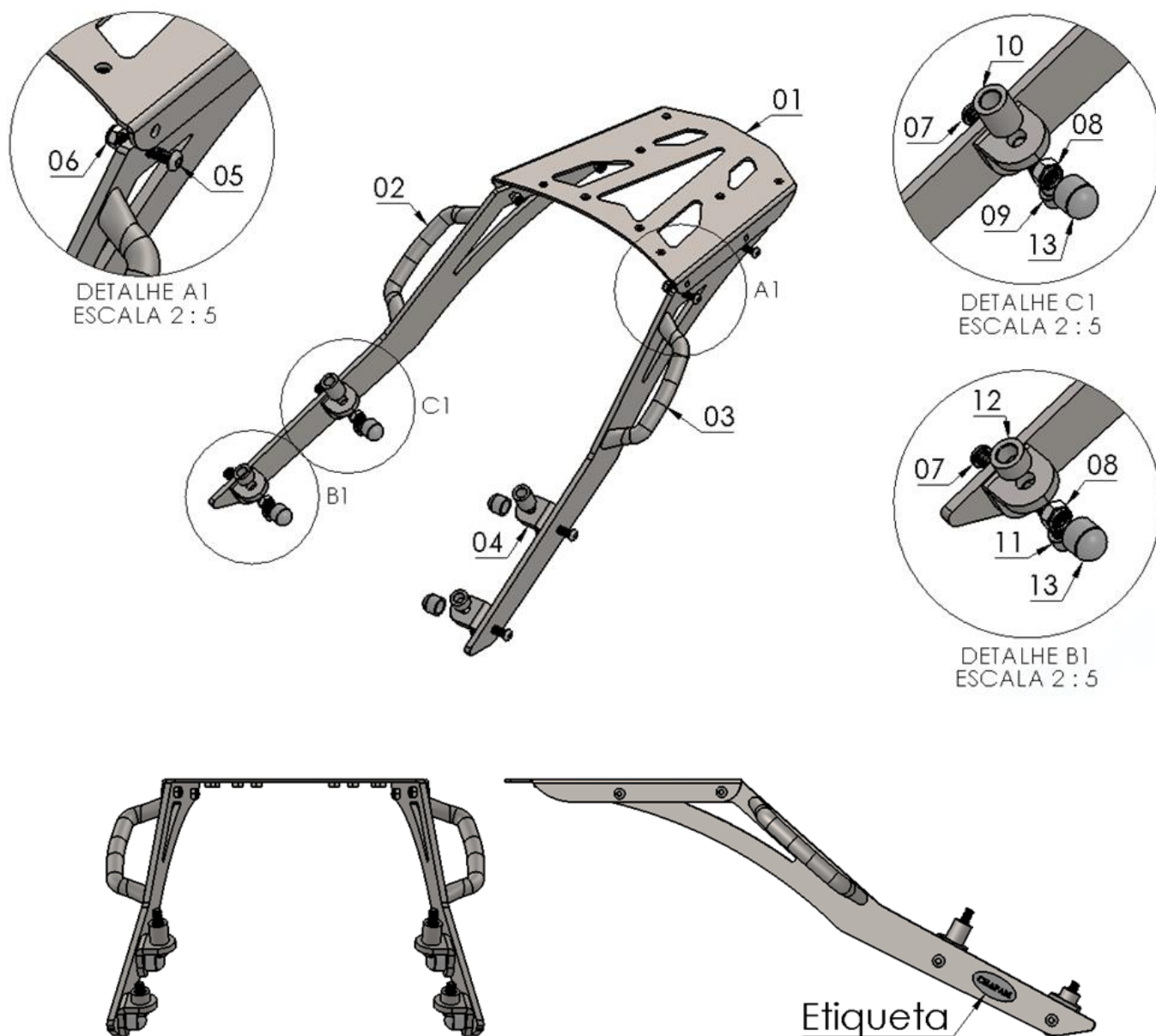
Observe a lista de descrição na página seguinte:

**\*Importante:** Somente dê o aperto final com o conjunto todo pré-instalado.

- 01-**Identifique os pontos de fixação do bagageiro, abaixo do banco do passageiro, Fig. 01 e 02;
- 02-**Fixe as chapas em formato “L” (item 04) na motocicleta. Na parte frontal utilize parafusos cilíndricos M8 x 25 e espaçador de comprimento 10 milímetros (itens 11 e 12 – DETALHE B1). Na parte central do bagageiro use os parafusos cilíndricos M8 x 40 e espaçador de comprimento 20 milímetros (itens 09 e 10 – DETALHE C1), Fig. 03 e 04;
- 03-**Faça a união das partes principais do bagageiro (itens 01, 02 e 03) em estado pré-montado, com as chapas em formato “L”, utilize os parafusos abaulados M8 x 25 e porcas M8 travantes (itens 07 e 08), Fig. 05 e 06;
- 04-** Confira a posição e alinhamento dos mesmos e dê aperto final dos parafusos e porcas, Fig. 07, 08, 09 e 10;

11321

Bagageiro com alças mod. chapa  
p/ KAWASAKI Z 650 2018 (preto fosco)



Nº Item	Cód. Peça	Descrição	Quant.
01	ALBA-0288- (0011)	Chapa base bagageiro KAWASAKI Z 650	01
02	-	Lateral direita bag. com alças mod. chapa p/ KAWASAKI Z 650	01
03	-	Lateral esquerda bag. com alças mod. chapa p/ KAWASAKI Z 650	01
04	ALBA-1617- (0001)	Chapas 6,30 fixadoras "L" p/ bagageiro mod. chapa	04
05	1644	PARAF. CAB. ABAUL. ALLEN MA 06 - 1,00 X 16 INOX rosca total	04
06	381	PORCA SEXT.TRAV. BAIXA M6	04
07	1907	PARAF. CAB. ABAUL. ALLEN MA 08 - 1,25 X 25 INOX rosca total	04
08	284	PORCA SEXT.TRAV. BAIXA M 8 X 1,25	04
09	1091	PARAF. CAB. CILIND. ALLEN MA 08 - 1,25 X 40 INOX rosca parcial	02
10	-USI-1781- (0008)	Espaçador Ø Ext. 17,90 x Ø Int. 10,60 x Comp. 20,00	02
11	2022	PARAF. CAB. CILIND. ALLEN MA 08 - 1,25 X 25 INOX rosca total	02
12	-USI-1781- (0002)	Espaçador Ø Ext. 17,90 x Ø Int. 10,60 x Comp. 10,00	02
13	1396	TAMPA PLASTICA REDONDA M8	04

Imagem Meramente Ilustrativa

(Versão-01)

O produto está sujeito a alterações sem aviso prévio



## 11321 – Bagageiro com alças mod. chapa p/ KAWASAKI Z 650 2018 (preto fosco)

Características:

- Produzido em chapa de aço carbono;
- Acabamento com pintura eletrostática pó preto fosco;
- Acompanha parafusos, porcas e espaçadores;
- Massa do produto aproximado: 3,72 kg;
- Pessoas necessárias para instalação: 2.



[www.chapam.com.br](http://www.chapam.com.br)

[suportetecnico@chapam.com.br](mailto:suportetecnico@chapam.com.br)



Figura: 01



Figura: 02



Figura: 03

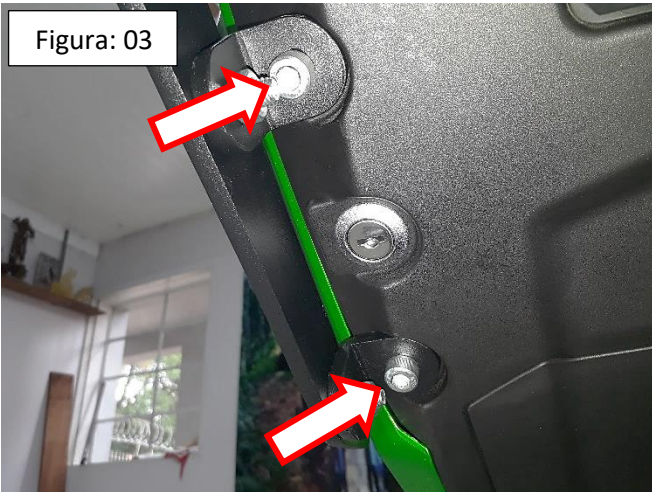


Figura: 04

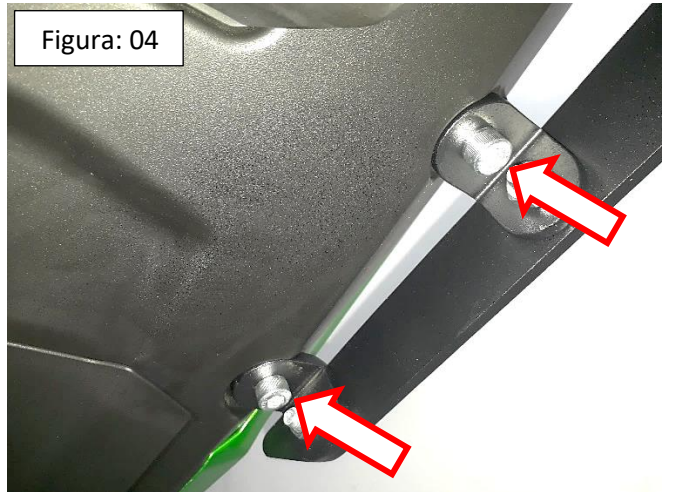


Figura: 05

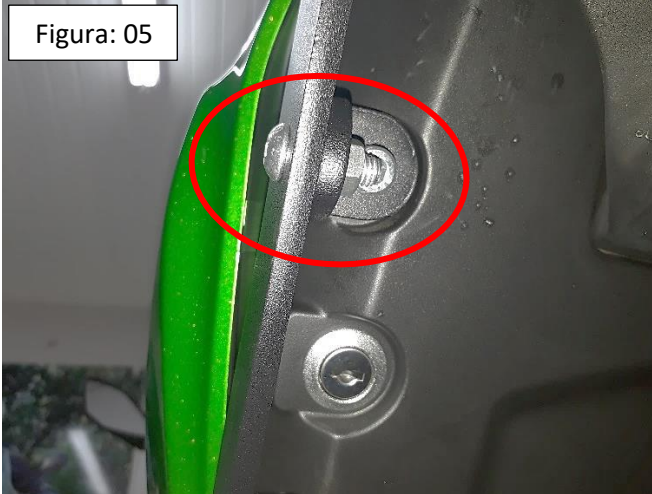


Figura: 06



Figura: 07



Figura: 08

