



MANUAL DE MONTAGEM

Observe a lista de descrição na página seguinte:

***Importante:** Somente dê o aperto final com o conjunto todo pré-instalado.

01-Identifique os pontos de fixação do protetor do farol, estes localizados próximo as setas, Fig. 01;

02-Retire o parafuso original da lateral direita do farol, Fig. 02;

***Importante:** Não retirar os parafusos dos dois lados ao mesmo tempo, remova de um lado e após uma lateral do protetor estar instalada, deve-se retirar o parafuso do lado oposto;

03-Posicione o espaçador onde estava fixado o parafuso, Fig. 03;

***Importante:** Para os modelos BMW F 750GS e F 850GS deve-se utilizar o espaçador de comprimento 17mm (item 09) e para F 850 GS ADVENTURE utiliza-se as de comprimento 12mm (item 10);

04-Adicione a haste lateral (item 02), para fixar na motocicleta utilize o parafuso M6 x 35 e arruela lisa (itens 07 e 08 – DETALHE B1), Fig. 04;

05-Repita os procedimentos **02**, **03** e **04**, agora com a haste da lateral esquerda (item 03), Fig. 05, 06 e 07;

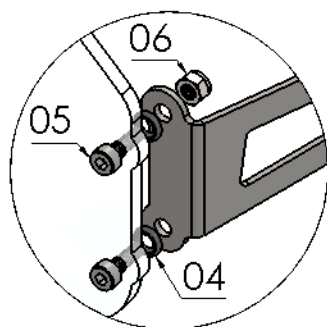
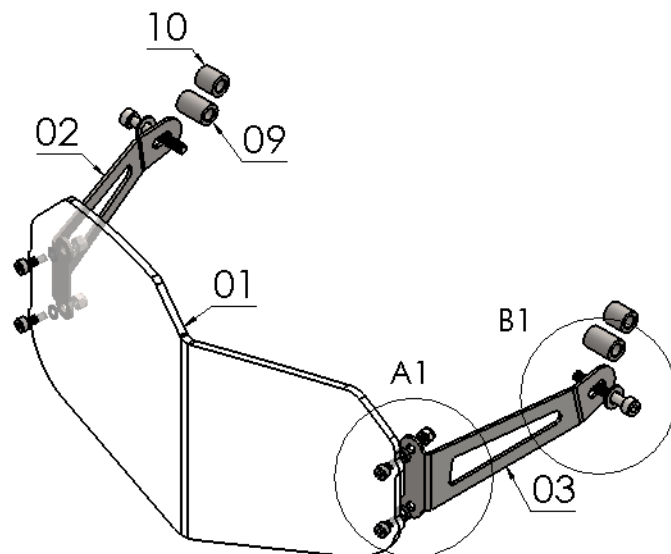
06-Insira os parafusos M4 x 12 (item 05) na furação do corpo de acrílico (item 01), utilize o anel o'ring (item 04) para prender os parafusos ao conjunto, Fig. 08;

07-Faça a montagem do conjunto do acrílico com as hastes, na união utilize as porcas travante M4 (item 06 – DETALHE A1), Fig. 09 e 10;

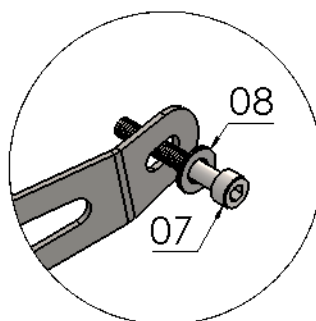
08-Confira a posição e alinhamento dos mesmos e dê aperto final dos parafusos e porcas, Fig. 11;

11473

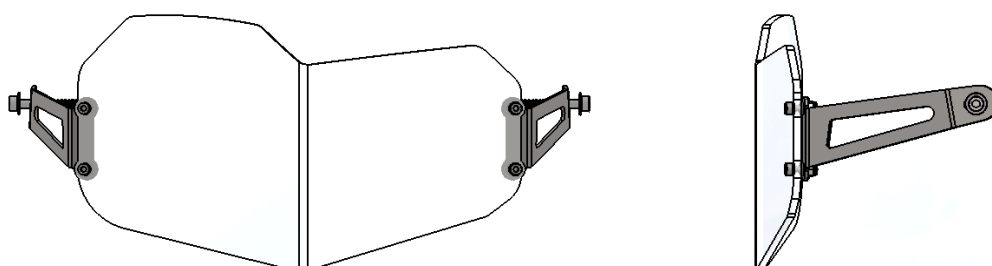
Protetor de farol modelo acrílico para
BMW F 750GS/ F 850GS (preto fosco)



DETALHE A1
ESCALA 1 : 1



DETALHE B1
ESCALA 1 : 1



Nº Item	Cód. Peça	Descrição	Quant.
01	1791	Acrílico BMW F 750 GS – F 850 GS	01
02	PRFA-0587- (0021) LD	Haste protetor farol BMW F 750GS – F 850GS (lado direito)	01
03	PRFA-0587- (0021) LE	Haste protetor farol BMW F 750GS – F 850GS (lado esquerdo)	01
04	1359	Anel O’ring 2006	04
05	1364	Parafuso cilíndrico MA 04 – 0,70 x 12 (rosca total)	04
06	1358	Porca travante baixa M 4 – 0,70 mm	04
07	1135	Parafuso cilíndrico MA 05 – 0,80 x 35 (rosca parcial)	02
08	222	Arruela lisa M6 (6,40 x 12,5 x 1,20 mm)	02
09	-USI-1162- (0002)	Espaçador Ø Ext. 11,50 x Ø Int. 6,40 x Comp. 17,00	02
10	-USI-1162- (0006)	Espaçador Ø Ext. 11,50 x Ø Int. 6,40 x Comp. 12,00	02

Imagem Meramente Ilustrativa

(Versão-02)

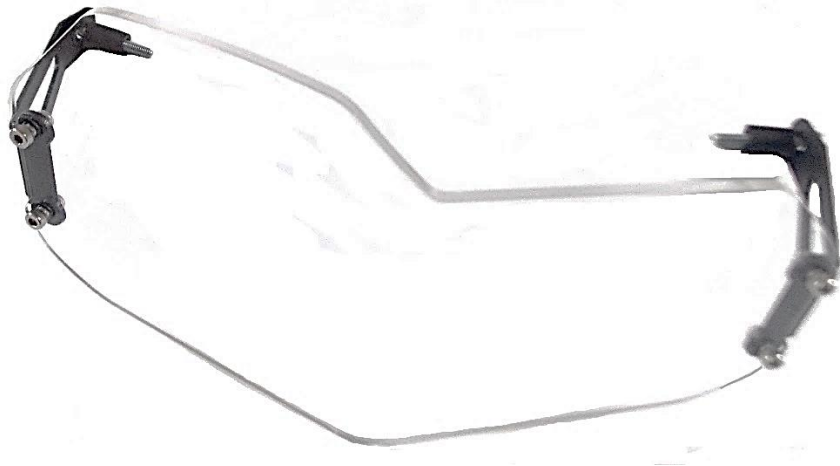
O produto está sujeito a alterações sem aviso prévio



11473 – Protetor de farol modelo acrílico para BMW F 750GS/ F 850GS (preto fosco)

Características:

- Produzido em chapa de aço carbono;
- Acabamento com pintura eletrostática pó preto fosco;
- Acompanha parafusos, porcas e espaçadores;
- Massa do produto aproximado: 0,25 kg;
- Pessoas necessárias para instalação: 1.



www.chapam.com.br

suportetecnico@chapam.com.br

Figura: 01



Figura: 02



Figura: 03



Figura: 04



Figura: 05



Figura: 06



Figura: 07



Figura: 08

