



Figura 09



Figura 10

MANUAL DE MONTAGEM

Observe a lista de descrição na página seguinte:

***Importante: Somente dê o aperto final com o conjunto todo pré-instalado.**

01-Instale os suportes de malas (itens 01 e 02), fixando primeiramente a parte superior traseira;

02-Insira o parafuso allen MA 8 x 30 (item 04), o ponto de fixação será abaixo da alça original, observe a imagem de detalhe A, Fig. 01 e 02;

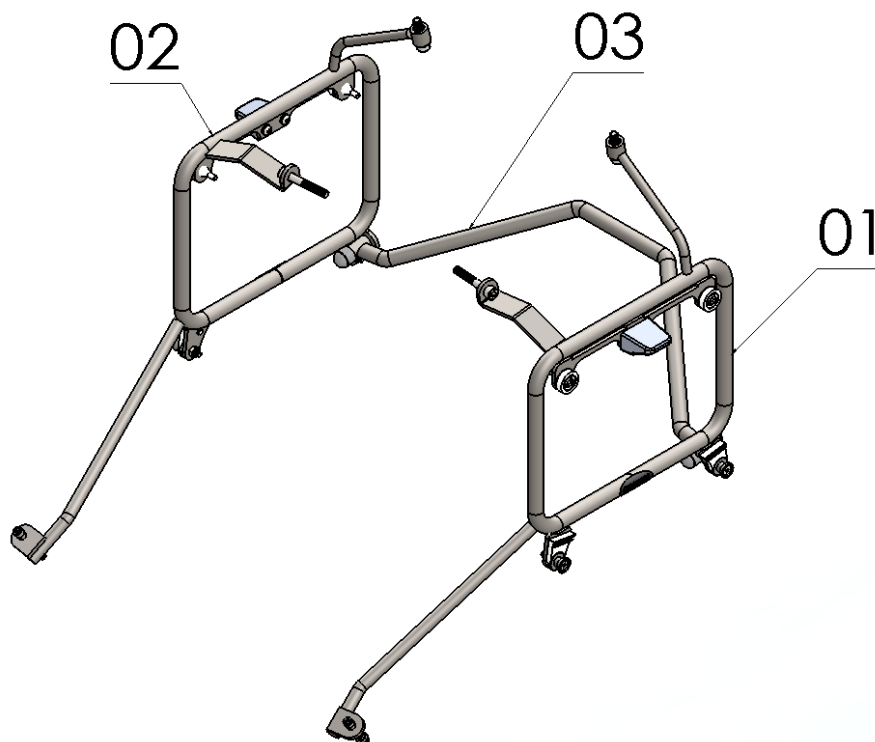
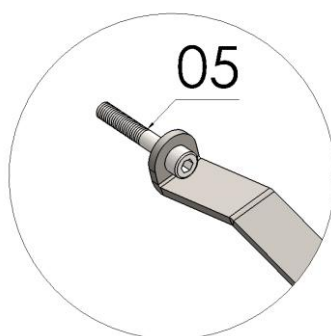
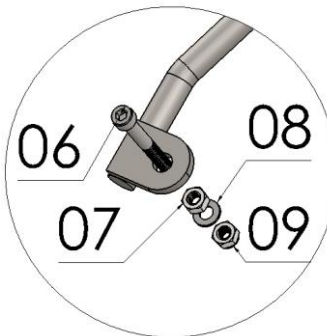
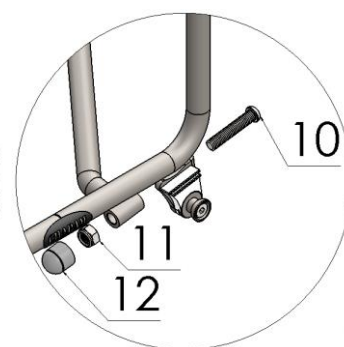
03-Em seguida fixar a parte superior dianteira substituindo o parafuso original pelo parafuso allen MA 8 x 50 (item 05), o ponto de fixação será na lateral da alça original, conforme imagem de detalhe B, Fig. 03 e 04;

04-Posicione as hastes de fixação inferior, junto ao suporte das pedaleiras do passageiro, utilize o parafuso allen MA 6 x 50, porca MA 6, arruela lisa 6 mm e porca travante M6 (itens 06, 07, 08 e 09), observe a imagem detalhe C e Fig. 05, 06;

05-Instale o reforço central (item 03) utilizando os parafusos allen MA 8 x 40, porca travante (itens 10, 11), de modo onde o reforço fique inclinado para cima assim ficando atrás da rabeta plástica, observe a imagem detalhe D, Fig. 07, 08;

06-Depois de todos os itens instalados confira a posição e alinhamento dos mesmos e dê o aperto final dos parafusos, Fig. 09;

07-Por fim insira as tampas plásticas (item 12).

**Detalhe A****Detalhe B****Detalhe C****Detalhe D**

Nº Item	Cód. Peça	Descrição	Quant.
01	-	Suporte de mala lateral lado esquerdo	01
02	-	Suporte de mala lateral lado direito	01
03	-	Reforço central suporte de malas laterais	01
04	1172	PARAF. CAB. CILIND. ALLEN MA 08 - 1,25 X 30 ROSCA TOTAL	02
05	477	PARAF. CAB. CILIND. ALLEN MA 08 - 1,25 X 50 ROSCA PARCIAL	02
06	1041	PARAF. CAB. CILIND. ALLEN MA 06 - 1,00 X 50 ROSCA PARCIAL	02
07	461	PORCA SEXT. MA 6 X 1,00 MA-ZB	02
08	222	ARRUELA LISA 6,00 MM ZB (6,40 X 12,5 X 1,20)	02
09	381	PORCA SEXT. TRAV. BAIXA M6 - 1,0 - ZB	02
10	1331	PARAF. CAB. ABAUL. ALLEN MA 08 - 1,25 X 40 ROSCA TOTAL	02
11	284	PORCA SEXT. TRAV. BAIXA M 8 X 1,25 ZB	02
12	1396	TAMPA PLASTICA REDONDA M8	02

Imagem Meramente Ilustrativa

(Versão-01.0)

O produto está sujeito a alterações sem aviso prévio



**11520 – Suporte de malas laterais p/
YAMAHA XTZ 250 LANDER 2019 (preto fosco)**

Características:

- Produzido em tubo e chapa de aço carbono;
- Acabamento com pintura eletrostática pó preto texturizado fosco;
- Acompanha reforço, parafusos, arruelas, porcas e tampas plásticas;
- Massa do produto aproximado: 3,2 kg;
- Pessoas necessárias para instalação: 2.



www.chapam.com.br

suportetecnico@chapam.com.br

Figura 01



Figura 02



Figura 03

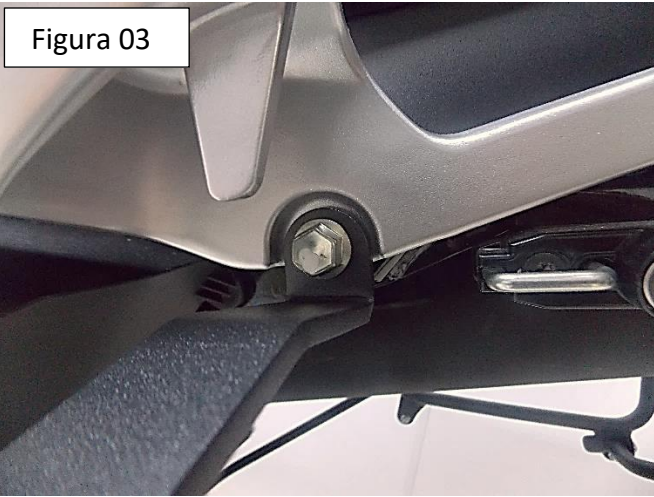


Figura 04



Figura 05

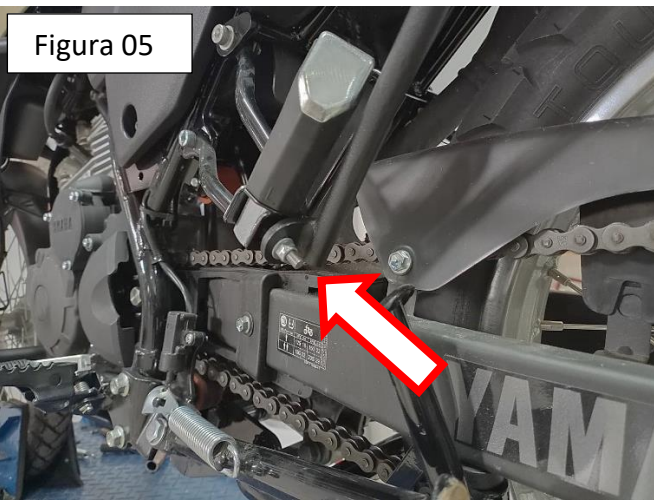


Figura 06



Figura 07



Figura 08

