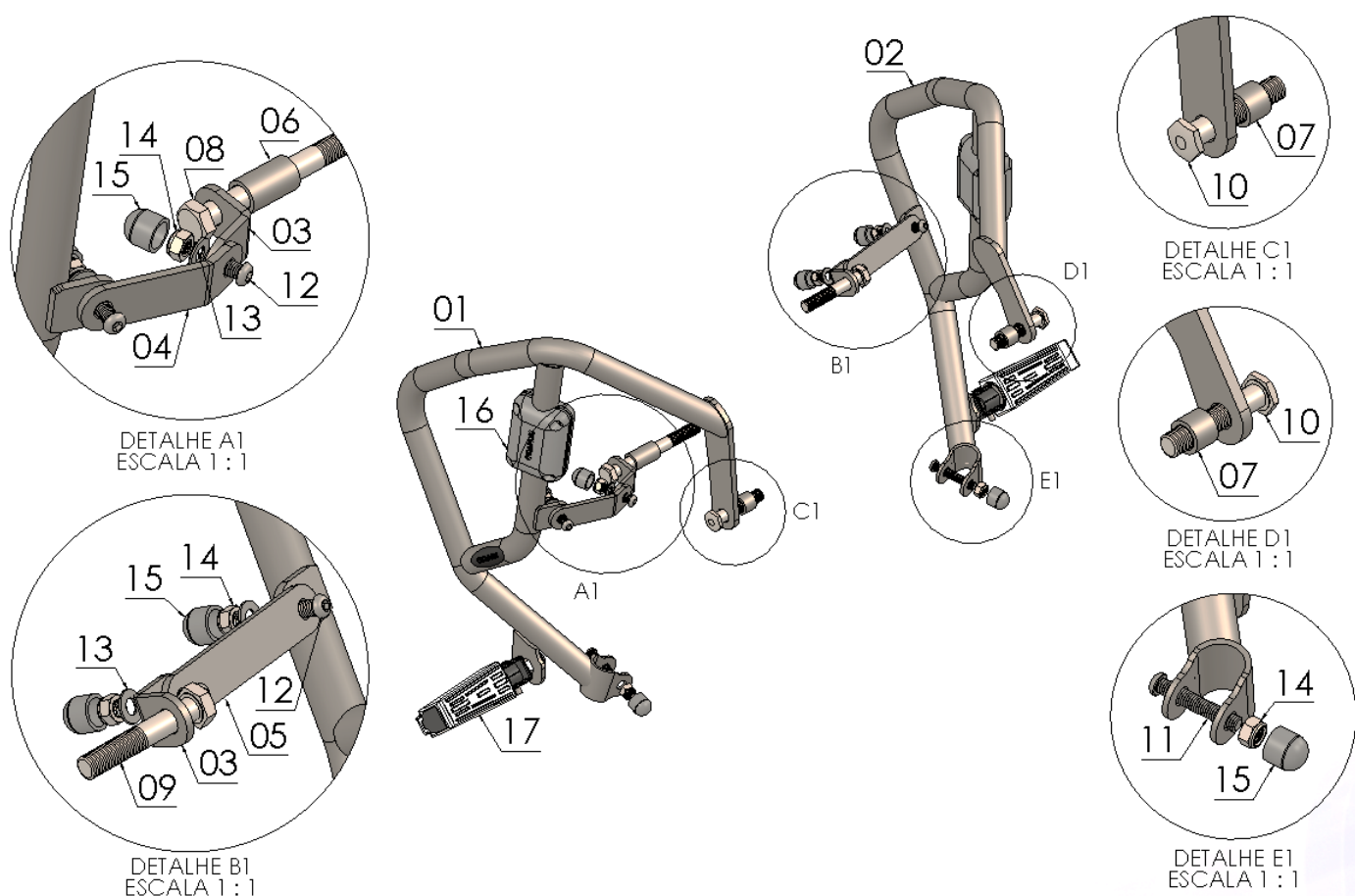


- 01-**Remova a capa central do tanque, e posteriormente as capas internas das laterais, Fig. 01 e 02;
- 02-**Remova os emblemas TRIUMPH, e posteriormente as laterais do tanque, Fig. 03 e 04;
- 03-**Retire os parafusos inferior do suporte do radiador para facilitar o aperto das cantoneiras de fixação dos procedimentos seguintes, Fig. 05;
- 04-**Retire o parafuso frontal esquerdo do motor, em seu lugar instale a cantoneira de fixação, espaçador de comprimento 30 milímetros e parafuso sextavado M12 x 110 (itens 03, 06 e 08 – DETALHE A1), Fig. 06;
- 05-**Somente após finalizar o lado esquerdo inicie no lado direito, retire o parafuso e instale a cantoneira de fixação e o parafuso de M12 x 70 (itens 03 e 09 – DETALHE B1), Fig. 07;
- 06-**Posicione as cantoneiras em sua posição final da instalação do protetor e dê o aperto final aos mesmos;
- 07-**Reinstale os itens originais da moto (suporte radiador, laterais e acabamentos plásticos), Fig. 08;
- 08-**Lateral esquerda do protetor de carenagem (item 01): Na parte superior, utilize o espaçador de comprimento de 14 milímetros e parafuso M12 x 60 (itens 07 e 10 – DETALHE C1). Na parte central, utilize a chapa de reforço dobrada, parafuso M8 x 20, arruela M8 e porca travante (itens 04, 12, 13 e 14 – DETALHE A1). Na parte inferior faça a união com o protetor original, utilize parafuso M8 x 45 e porca travante (itens 11 e 14 – DETALHE E1), Fig. 09 e 10;
- \*Observação:** É recomendado adicionar algum tipo de proteção no protetor, para evitar riscos na peça original.
- 09-**Lateral direita do protetor de carenagem (item 02): Na parte superior, utilize o espaçador de comprimento de 14 milímetros e parafuso M12 x 60 (itens 07 e 10 – DETALHE C1), **atenção com a arruela original entre o motor e quadro.** Na parte central utilize a chapa de reforço reta, parafuso M8 x 20, arruela M8 e porca travante (itens 05, 12, 13 e 14 – DETALHE B1). Na parte inferior utilize parafuso M8 x 45 e porca travante (itens 11 e 14 – DETALHE E1), Fig. 11;
- 10-**Confira a posição e alinhamento dos mesmos, e dê o aperto final aos parafusos e porcas;
- 11-**Monte as proteções plásticas (itens 15 e 16) e as pedaleiras especiais (item 17), Fig. 12.

11709

## Protetor de carenagem superior TRIUMPH TIGER 1200 EXPLORER 2019-2020 (preto fosco)



Nº Item	Cód. Peça	Descrição	Quant.
01	-	Prot. carenagem superior TRIUMPH TIGER 1200 2019-2020 (lado esquerdo)	01
02	-	Prot. carenagem superior TRIUMPH TIGER 1200 2019-2020 (lado direito)	01
03	PRDI-0630- (0032)	Cantoneira de fixação (24,0 x 70,0 mm) prot. carenagem TRIUMPH TIGER 1200	02
04	PRDI-0630- (0034)	Chapa reforço dobra (24,0 x 99,0 mm) prot. carenagem TRIUMPH TIGER 1200	01
05	PRDI-0630- (0033)	Chapa reforço reta (24,0 x 133,0 mm) prot. carenagem TRIUMPH TIGER 1200	01
06	USI-1727- (0002)	Espaçador Ø Ext. 17,95 x Ø Int. 12,20 x Comp. 30,00 mm	01
07	USI-1727- (0005)	Espaçador Ø Ext. 17,95 x Ø Int. 12,20 x Comp. 14,00 mm	02
08	1229	Parafuso sextavado MB 12 – 1,25 x 110 (rosca parcial)	01
09	1763	Parafuso sextavado MB 12 – 1,25 x 70 (rosca parcial)	01
10	USI-1762- (0001)	Parafuso sextavado cabeça torneada MB 12 – 1,25 x 60 (rosca parcial)	02
11	1893	Parafuso abaulado MA 08 – 1,25 x 45 INOX (rosca total)	02
12	881	Parafuso abaulado MA 08 – 1,25 x 20 INOX (rosca total)	04
13	105	Arruela lisa M8 (8,40 x 17,00 x 1,50 mm)	04
14	284	Porca travante baixa M8 – 1,25	06
15	1396	Tampa plástica redonda M8	06
16	PP- (Duo)	Kit de proteção plástica para protetor de motor e carenagem (dupla lateral)	01
17	2668	Pedaleiras especiais para protetor dianteiro (par)	01

**Imagem Meramente Ilustrativa**

(Versão-01)

**O produto está sujeito a alterações sem aviso prévio**



## 11709 – Protetor de carenagem superior para TRIUMPH TIGER 1200 EXPLORER 2019-2020 (preto fosco)

Características:

- Produzido em tubo redondo e chapa de aço carbono;
- Acabamento com pintura eletrostática pó preto fosco;
- Acompanha parafusos, porcas, espaçadores, proteções plásticas e pedaleiras;
- Massa do produto aproximado: 4,66 kg;
- Pessoas necessárias para instalação: 2.



[www.chapam.com.br](http://www.chapam.com.br)

[suportetecnico@chapam.com.br](mailto:suportetecnico@chapam.com.br)

## MANUAL DE MONTAGEM

Observe a lista de descrição na página seguinte:

