

Figura 06



## MANUAL DE MONTAGEM

**Observe a lista de descrição na página seguinte:**

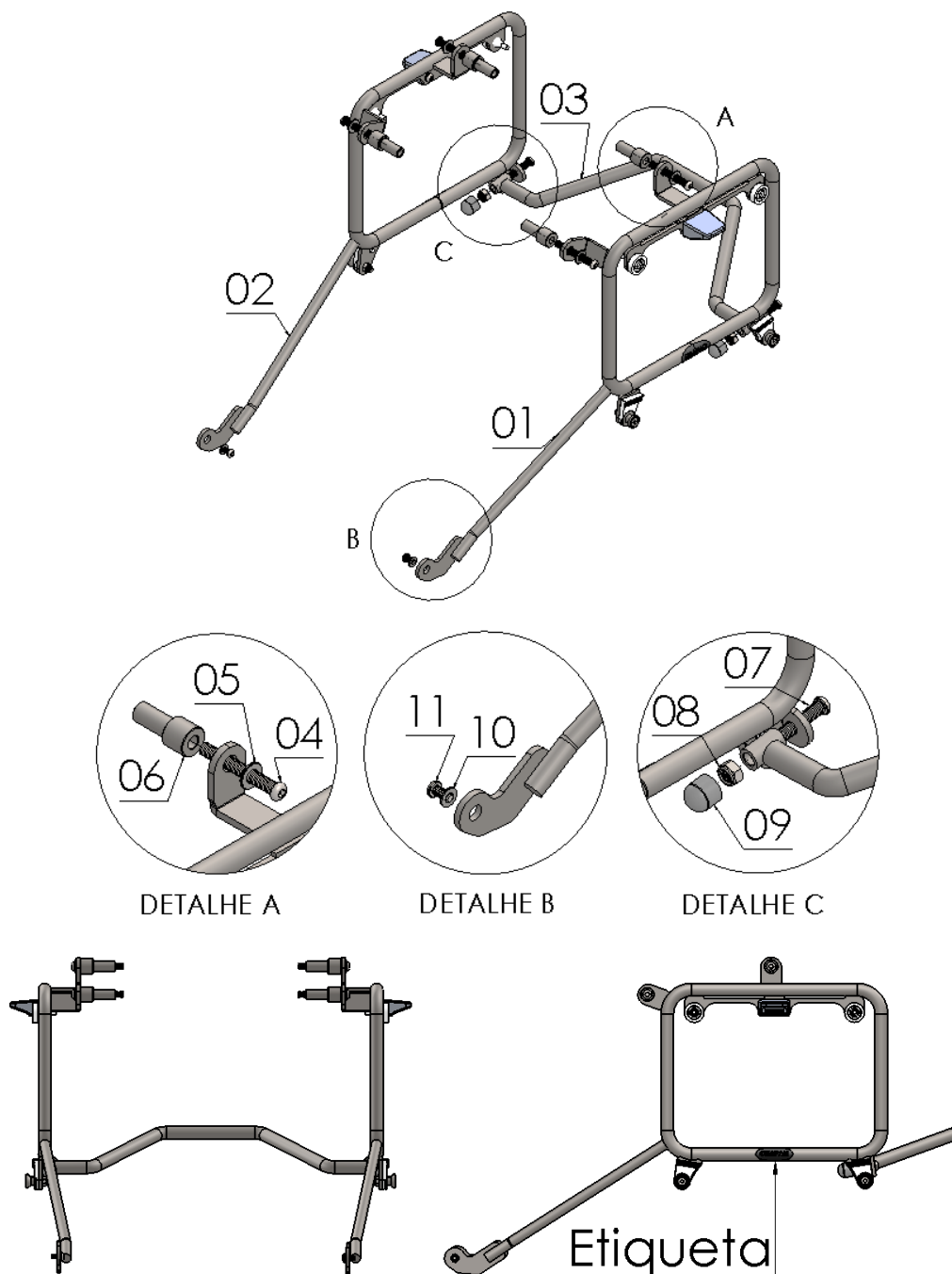
**01-**Retire os parafusos que prendem a alça traseira original, destacados na figura 01;

**02-**Instale o suporte de mala (item 01 e 02), utilizando os parafusos (item 03), arruelas (item 04) e espaçadores (item 05), observe a figura de detalhe A, Fig. 02;

**03-**Posicione a furação do suporte de mala (detalhe A), de modo que se encaixe por dentro suporte de pedaleira, destacado na figura 03, e o fixe-os utilizando os parafusos e arruelas (itens 10 e 11);

**04-**Monte o reforço central (item 06) utilizando parafusos e porcas (itens 07 e 08), conforme ordem proposta pelo detalhe B na lista de descrição, Fig. 04;

**05-**Depois de todos os itens instalados confira posição e alinhamento dos mesmos, dê o aperto final dos parafusos e porcas e adicione a tampa plástica de proteção (item 09), Fig. 05;



N° Item	Cód. Peça	Descrição	Quant.
01	-	Suporte de mala lateral (lado direito)	01
02	-	Suporte de mala lateral (lado esquerdo)	01
03	1468	PARAF. CAB. ABAUL. ALLEN MA 08 -1,25 X 60 ROSCA TOTAL	04
04	105	ARRUELA LISA M8 (8,40 X 17,00 X 1,50 mm)	04
05	-USI-0960- (0007)	ESPAÇADOR USINADO Ø EXT. 19,00 X Ø INT. 8,00 X COMP. 44,00	04
06	ACBA-0042- (0024)	Reforço central suporte de malas laterais	01
07	1331	PARAF. CAB. ABAUL. ALLEN MA 08 -1,25 X 40 AÇO ROSCA TOTAL	02
08	284	PORCA SEXT.TRAV. BAIXA M 8 X 1,25	02
09	1396	TAMPA PLASTICA REDONDA M8	02
10	1483	PARAF. CAB. ABAUL. ALLEN MA 06 - 1,00 X 12 ROSCA TOTAL	02
11	222	Arruela lisa 6,00 MM ZB (6,40 x 12,5 x 1,20)	02

**Imagem Meramente Ilustrativa**

(Versão-01)



### **IMPORTANTE**

Por questões técnicas, segurança e garantia este produto deve ser instalado por pessoas especializadas. Não nos responsabilizamos por defeitos na montagem desta peça.

## **11721 – Suporte de malas laterais p/ YAMAHA MT 09 TRACER 2014/2018 (preto fosco).**

Características:

- Produzido em tubo redondo e chapa de aço carbono;
- Acabamento com pintura eletrostática pó preto fosco;
- Acompanha parafusos, arruelas, porcas, espaçadores, tampas plásticas;
- Massa do produto aproximado: 3,2 kg;
- Pessoas necessárias para instalação: 02.



[www.chapam.com.br](http://www.chapam.com.br)

[suportetecnico@chapam.com.br](mailto:suportetecnico@chapam.com.br)

Figura 01



Figura 02



Figura 03



Figura 04



Figura 05

