



MANUAL DE MONTAGEM

Observe a lista de descrição na página seguinte:

***Importante: Somente dê o aperto final com o conjunto todo pré-instalado.**

01 - Remova os parafusos inferiores que seguram a carenagem, Fig. 01;

02 - Insira as Hastes do protetor (Item 04), adicionando os parafusos M6 x 40 e os espaçadores comp. 9,00mm (Item 08 e 11), DETALHE C, Fig. 02;

03 - Remova os parafusos superiores que fixam o suporte do farol, Fig. 03;

04 - Insira os Suportes para o acrílico (Item 05 e 06) em seus respectivos lados, juntamente com os parafusos 4,78 x 50 e os espaçadores comp. 30mm (Item 07 e 12), DETALHE B, Fig. 04;

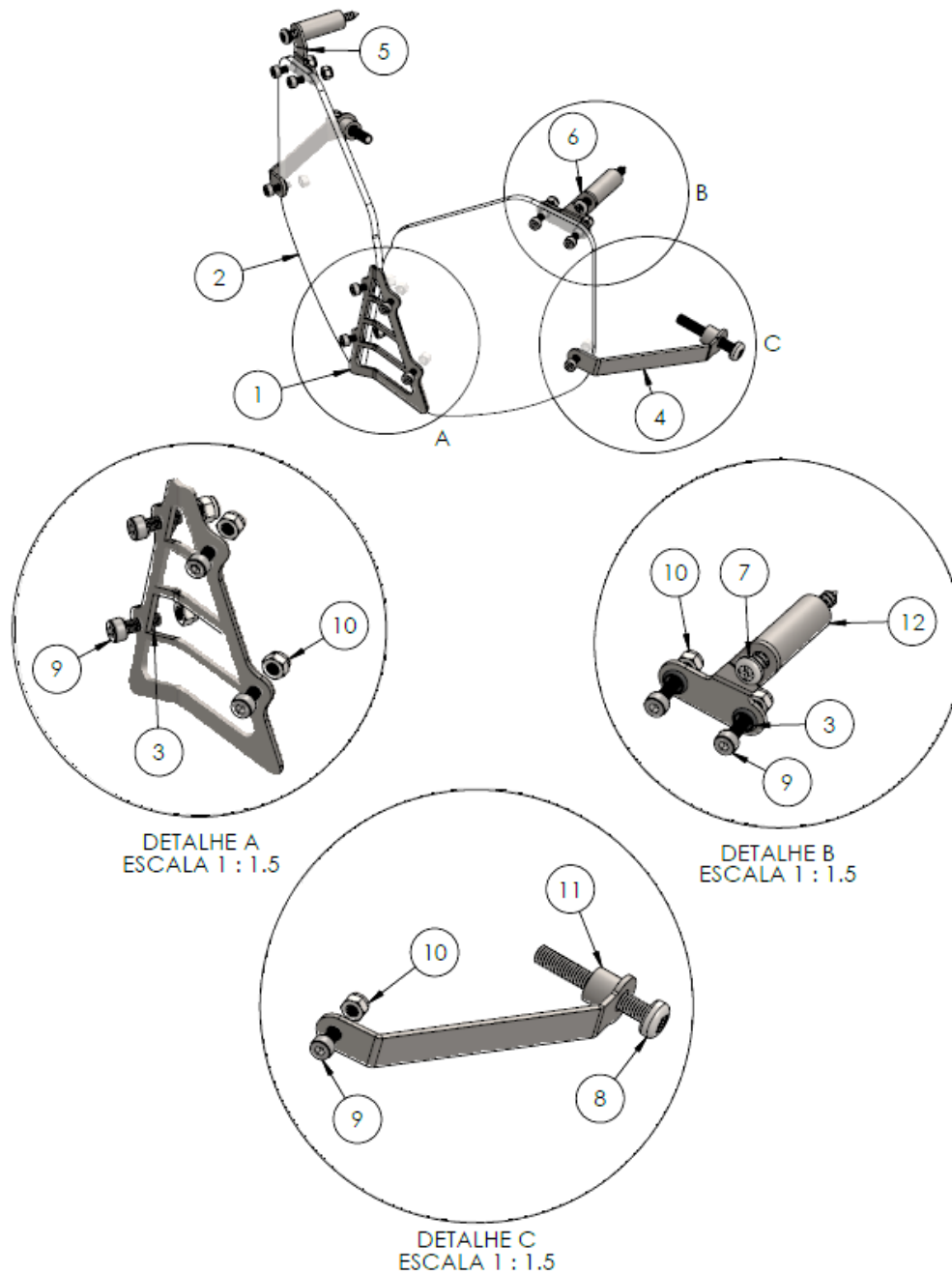
05 - Monte as duas proteções de acrílico (Item 02), na união central (Item 01), utilizando os parafusos MA 04 x 12, os anéis oring e as porcas M4 (Item 09, 03 e 10), DETALHE A, Fig. 05;

06 - Monte o conjunto pronto feito no passo anterior (**05**), utilizando os parafusos MA 04 x 12, os anéis oring e as porcas M4 (Item 09, 03 e 10), DETALHE B, Fig. 06;

07 - Confira a posição e alinhamento dos mesmos e dê aperto final dos parafusos e porcas.

9773

Protetor de farol mod. acrílico p/ YAMAHA TENERE 250 (preto fosco)



Nº Item	Cód. Peça	Descrição	Quant.
01	PRFA-0587- (0008)	UNIÃO CENTRAL PARA ACRÍLICO P/ YAMAHA TENERE 250	01
02	1531	ACRILICO FAROL TENERE 250 (par) 9773 4,00 mm	01
03	1359	ANEL O´RING 2006	10
04	PRFA-0587- (0009)	HASTE DO PROT. DE FAROL MOD. ACRÍLICO P/ YAMAHA TENERE 250	02
05	PRFA-0587- (0010) LD	SUPORE PARA ACRÍLICO P/ YAMAHA TENERE 250 (LADO DIREITO)	01
06	PRFA-0587- (0010) LE	SUPORE PARA ACRÍLICO P/ YAMAHA TENERE 250 (LADO ESQUERDO)	01
07	1134	PARAF. AUTO ATARRAXANTE CAB. PAINELA FENDA PHILIPS 4,78 X 50	02
08	1362	PARAF. MAQUINA PHILIPS CAB. PAINELA M6 X 40 ROSCA TOTAL	02
09	1364	PARAF. CAB. CILIND. ALLEN MA 04 X 12 INOX ROSCA TOTAL	10
10	1358	PORCA SEXT.TRAV.COM NYLON M 4 BAIXA	10
11	-USI-1162- (0001)	ESPAÇADOR Ø EXT. 11,50 X Ø INT. 6,40 X COMP. 9,00	02
12	-USI-1162- (0003)	ESPAÇADOR Ø EXT. 11,50 X Ø INT. 6,40 X COMP. 30,00	02

Imagem Meramente Ilustrativa

(Versão-01)

O produto está sujeito a alterações sem aviso prévio



9773 – Protetor de farol modelo acrílico p/ YAMAHA TENERE 250 (preto fosco)

Características:

- Produzido em chapa de aço carbono;
- Acabamento com pintura eletrostática pó preto fosco;
- Acompanha parafusos, porcas e hastes;
- Massa do produto aproximado: 0,272 kg.



Figura: 01



Figura: 02



Figura: 03

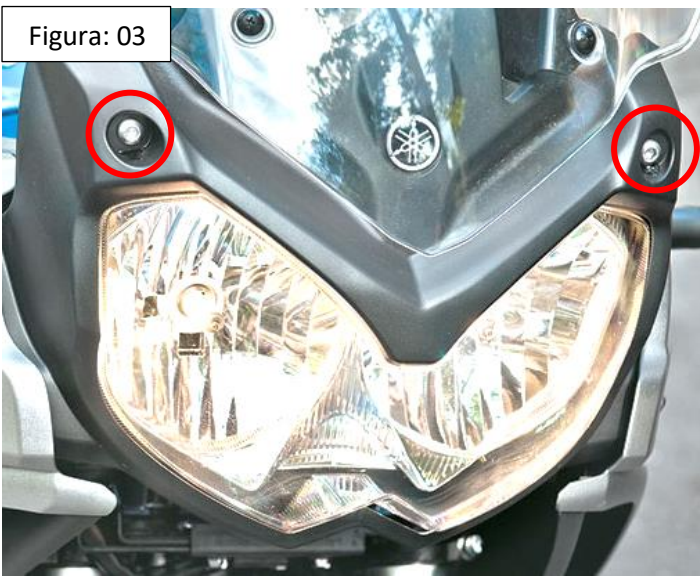


Figura: 04

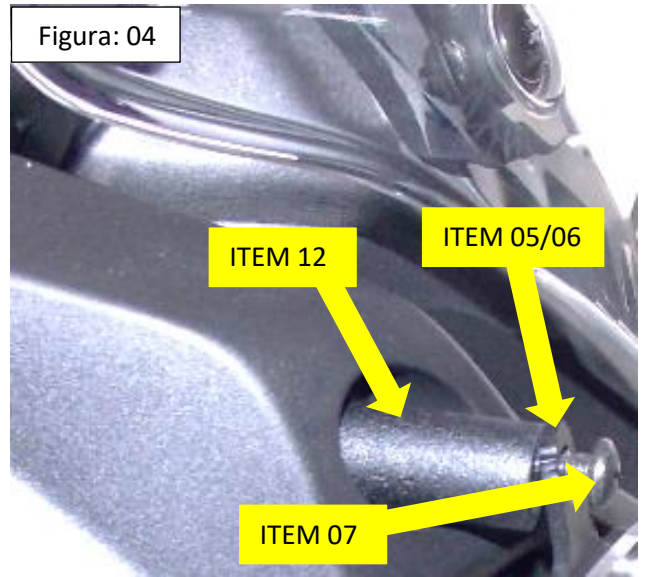


Figura: 05



Figura: 06

