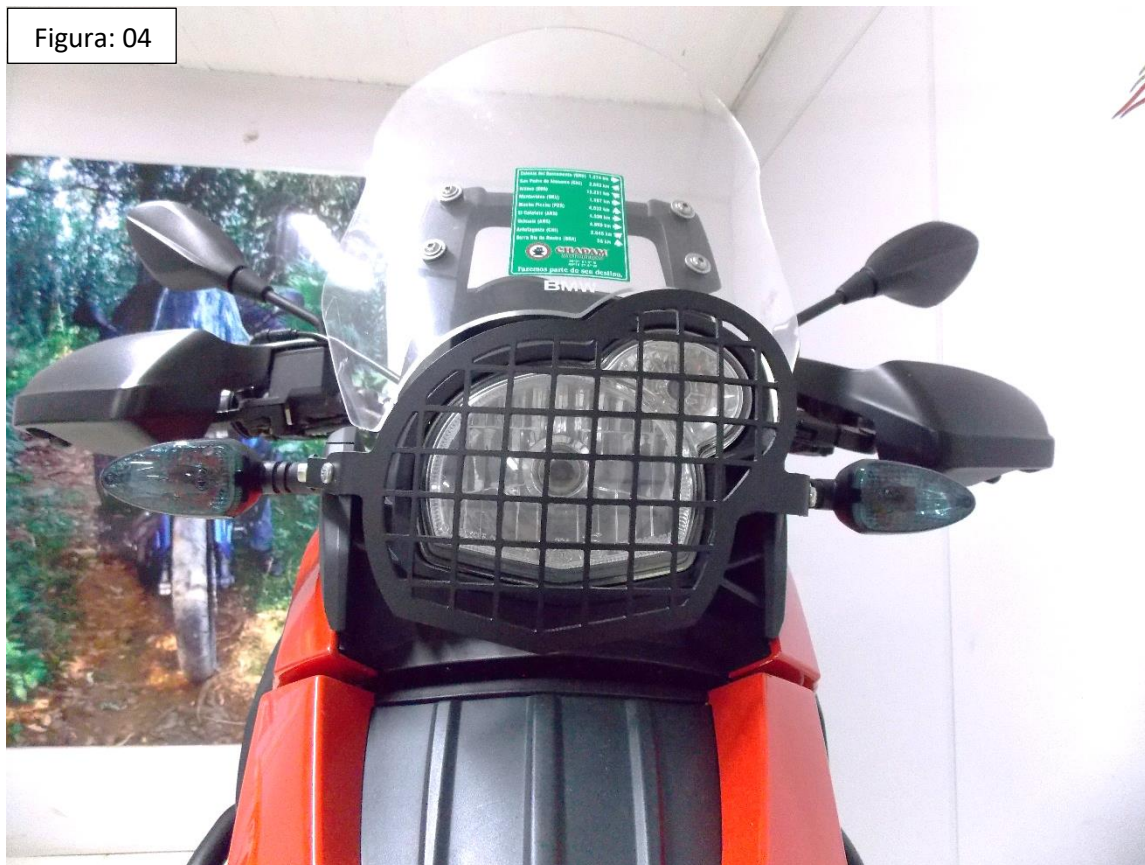


Figura: 04



MANUAL DE MONTAGEM

Observe a lista de descrição na página seguinte:

***Importante: Somente dê o aperto final com o conjunto todo pré-instalado.**

01- Remova o parafuso lateral original (um lado de cada vez), que fixa o suporte do farol, Fig. 01;

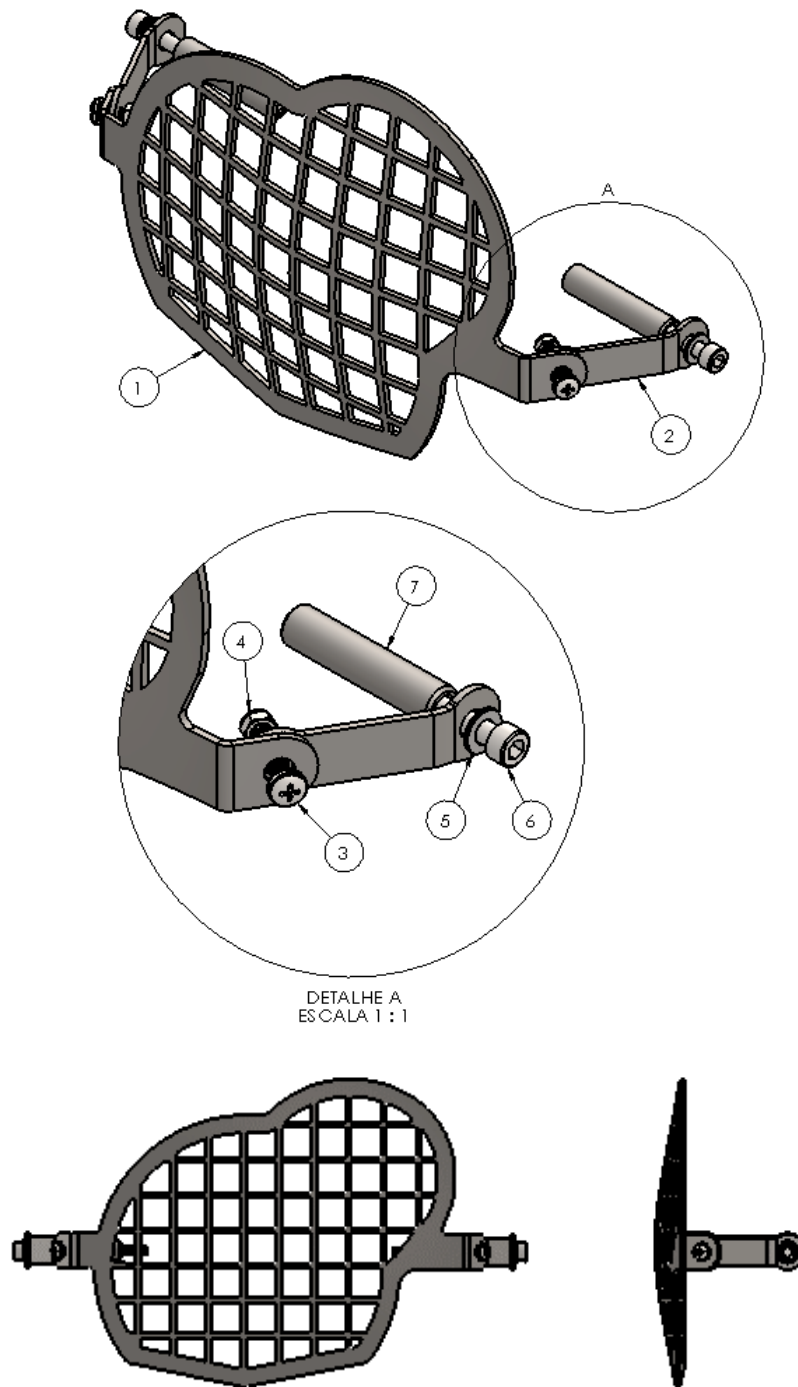
02- Insira o suporte de fixação do protetor de farol (**um lado de cada vez**) (Item 02), juntamente com os parafusos MA 06 x 70, arruelas 6,00mm e os espaçadores (Item 06 05 e 07), DETALHE A, Fig. 02;

03- Insira o protetor de farol CHAPAM® (Item 01), juntamente com os parafusos PHILIPS e as porcas M5 (Item 03 e 04), DETALHE A, Fig. 03;

04- Confira a posição e alinhamento dos mesmos e dê aperto final dos parafusos e porcas;

8099

Protetor de farol mod. grade p/
BMW G 650 GS /SERTÃO 2016 (preto fosco)



Nº Item	Cód. Peça	Descrição	Quant.
01	PRFA-0215- (0004)	PROTETOR DE FAROL MOD. GRADE P/ BMW G 650 GS/ SERTÃO 2016	01
02	PRFA-0215- (0005)	SUP. FIXA. DO PROT. DE FAROL MOD. GRADE P/ BMW G 650 GS/ SERTÃO 2016	02
03	1122	PARAF. MÁQUINA PHILIPS CAB. PANELA PH. 5 - 0,80 X 12 ROSCA TOTAL	02
04	1187	PORCA SEXT.TRAV. BAIXA COM NYLON M 5 - 0,8	02
05	222	ARRUELA LISA 6,00 MM (6,40 X 12,5 X 1,20)	02
06	1015	PARAF. CAB. CILIND. ALLEN MA 06 - 1,00 X 70 ROSCA PARCIAL	02
07	-USI-1162- (0005)	ESPAÇADOR Ø EXT. 11,50 X Ø INT. 6,40 X COMP. 52,00 DUPLO CHANFRO	02

Imagem Meramente Ilustrativa

(Versão-01)

O produto está sujeito a alterações sem aviso prévio



8099 – Protetor de farol mod. Grade p/ BMW G 650 GS/ SERTÃO 2016 (preto fosco).

Características:

- Produzido chapa de aço carbono;
- Acabamento com pintura eletrostática pó preto fosco;
- Acompanha parafusos, porcas, arruelas e espaçadores;
- Massa do produto aproximado: 0,43kg.

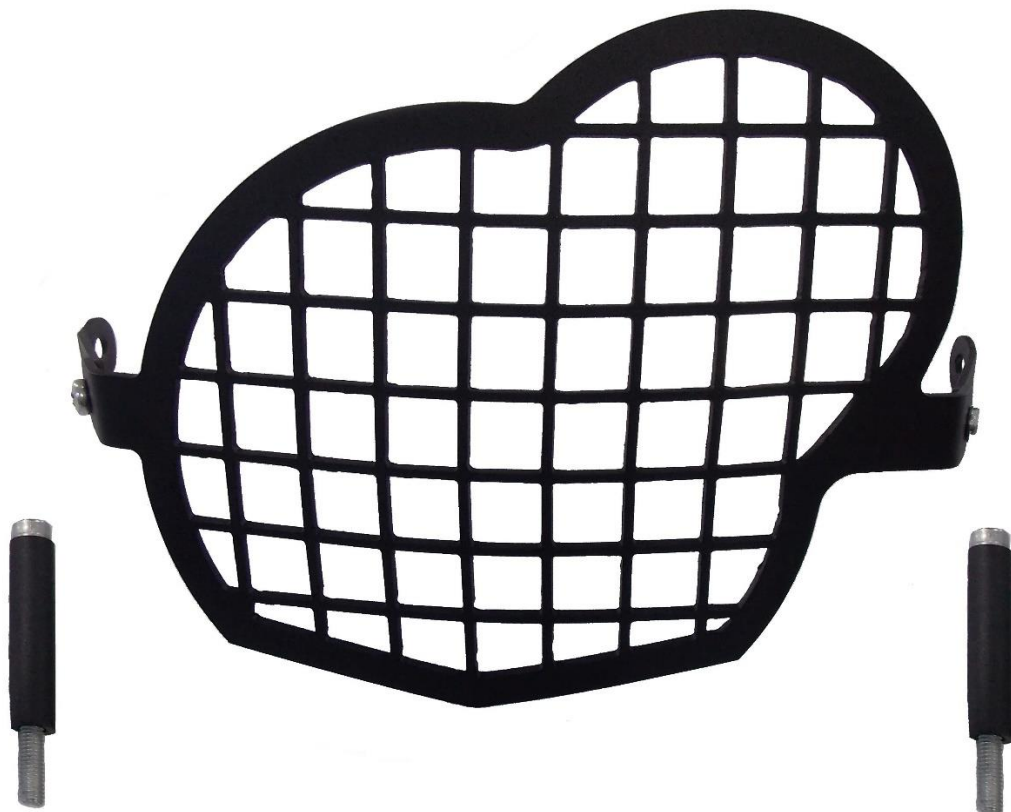


Figura: 01



Figura: 02



Figura: 03

