

Figura 03

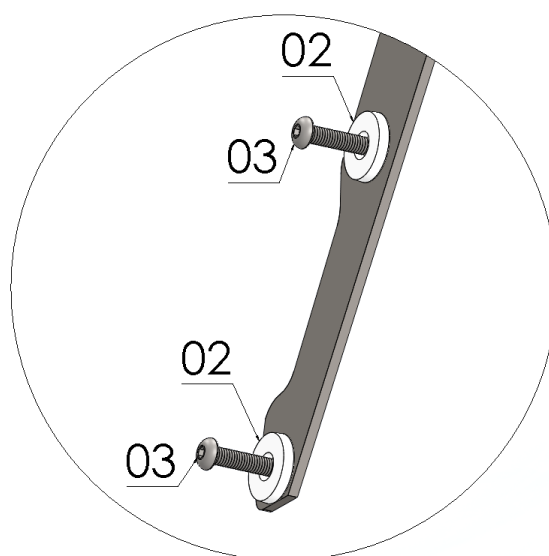
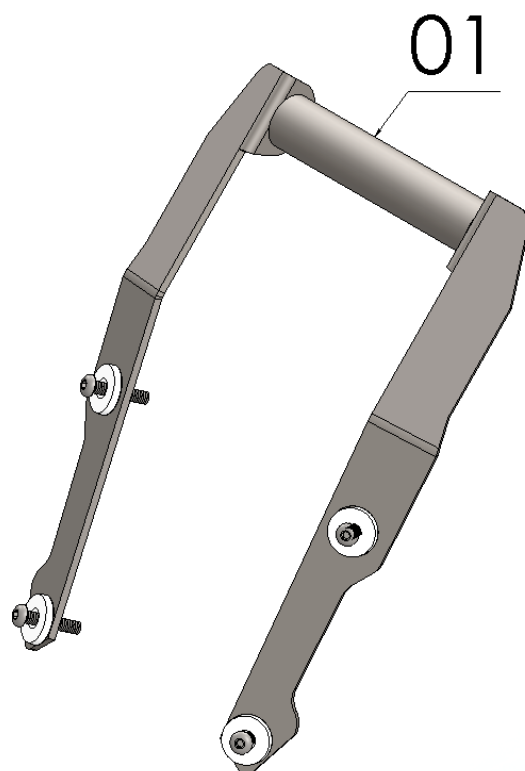


MANUAL DE MONTAGEM

Observe a lista de descrição na página seguinte:

***Importante: Somente dê o aperto final com o conjunto todo pré-instalado.**

- 1-** Remova o parafuso que fixam bolha original, observe a figura 01;
- 2-** Posicione o suporte de GPS (Item 01) abaixo da bolha original;
- 3-** Em seguida recoloque a bolha substituindo os parafusos originais. Insira as arruelas plásticas e o parafusos philips (itens 02, 03), observe a figura detalhe A e Fig. 02 e 03;
- 4-** Confira a posição e o alinhamento dos mesmos e dê o aperto final dos parafusos.

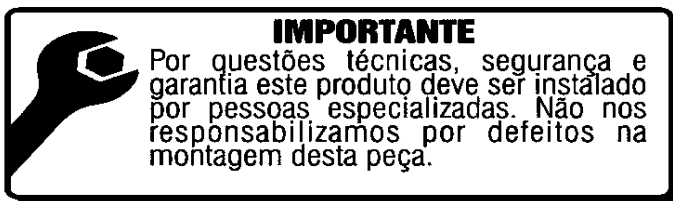
**Detalhe A**

N° Item	Cód. Peça	Descrição	Quant.
01	-	Suporte GPS para HONDA NC 700/ 750	01
02	110	ARRUELA BORRACHA (PVC) 5/16 P/ GUIA DO CABO	04
03	1640	PARAF. CAB. ABAUL. ALLEN MA 05 - 0,80 X 25 INOX ROSCA TOTAL	04

Imagem Meramente Ilustrativa

(Versão-01.0)

O produto está sujeito a alterações sem aviso prévio



11667 – Suporte de GPS p/ HONDA NC 750 2016 à 2019 (preto fosco)

Características:

- Produzido em tubo redondo e chapa de aço carbono;
- Acabamento com pintura eletrostática pó preto fosco;
- Acompanha parafusos e arruelas;
- Massa do produto aproximado: 0,438 kg;
- Pessoas necessárias para instalação: 02.



www.chapam.com.br

suportetecnico@chapam.com.br

Figura 01

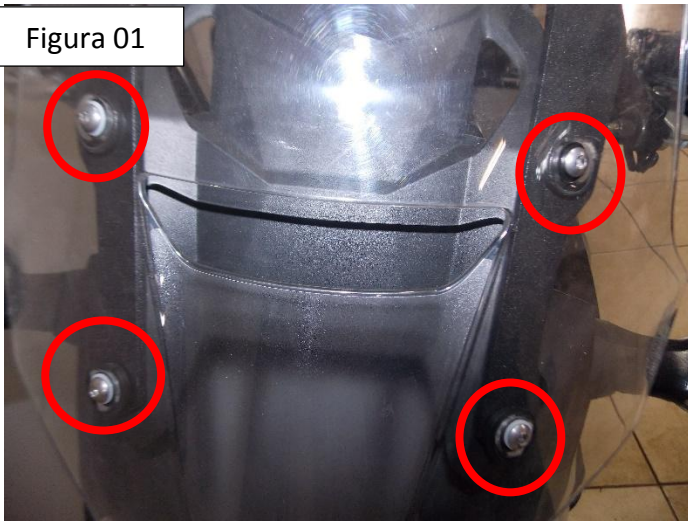


Figura 02

