

Figura 07

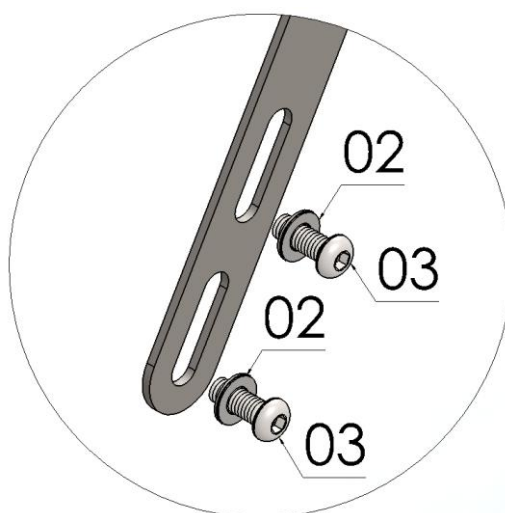
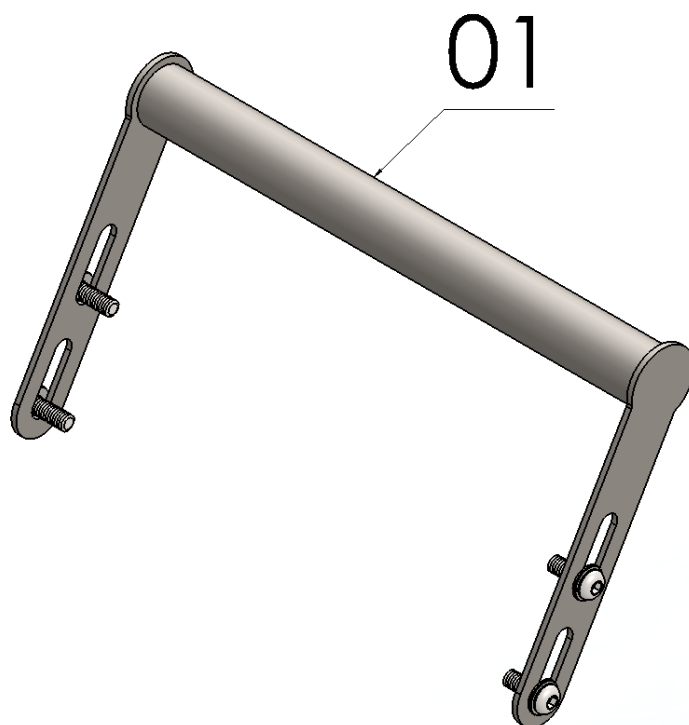


MANUAL DE MONTAGEM

Observe a lista de descrição na página seguinte:

***Importante: Somente dê o aperto final com o conjunto todo pré-instalado.**

- 1-**Remova os parafusos e retire a bolha original, observe a figura 01;
- 2-**Posicione o suporte de GPS (Item 01) no suporte da bolha original encaixando na parte lateral, observe a Fig. 02, 03;
- 3-**Para fixar utilize a arruela lisa 6 mm e o parafuso allen MA 06 x 16 (itens 02 e 03), conforme a figura detalhe A e Fig. 04, 05;
- 4-**Confira a posição e o alinhamento dos mesmos e dê o aperto final dos parafusos;
- 5-**Recoloque a bolha, Fig. 06.

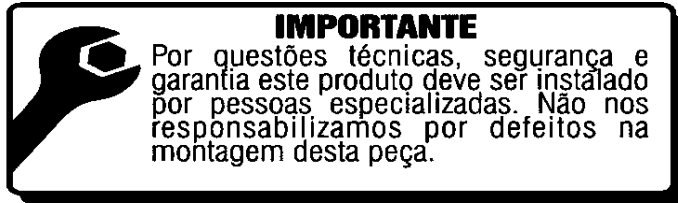
**Detalhe A**

N° Item	Cód. Peça	Descrição	Quant.
01	-	Suporte GPS para HONDA CB 500 X 2018	01
02	222	ARRUELA LISA 6,00 MM ZB (6,40 X 12,5 X 1,20)	04
03	399	PARAF. CAB. ABAUL. ALLEN MA 06 - 1,00 X 16 ROSCA TOTAL	04

Imagem Meramente Ilustrativa

(Versão-01.0)

O produto está sujeito a alterações sem aviso prévio



**11281 – Suporte de GPS p/ HONDA CB 500 X 2018/ 2019
(preto fosco)**

Características:

- Produzido em tubo redondo e chapa de aço carbono;
- Acabamento com pintura eletrostática pó preto fosco;
- Acompanha parafusos e arruelas;
- Massa do produto aproximado: 0,336 kg;
- Pessoas necessárias para instalação: 02.



www.chapam.com.br

suportetecnico@chapam.com.br

Figura 01



Figura 02



Figura 03



Figura 04



Figura 05



Figura 06

