

Figura 03

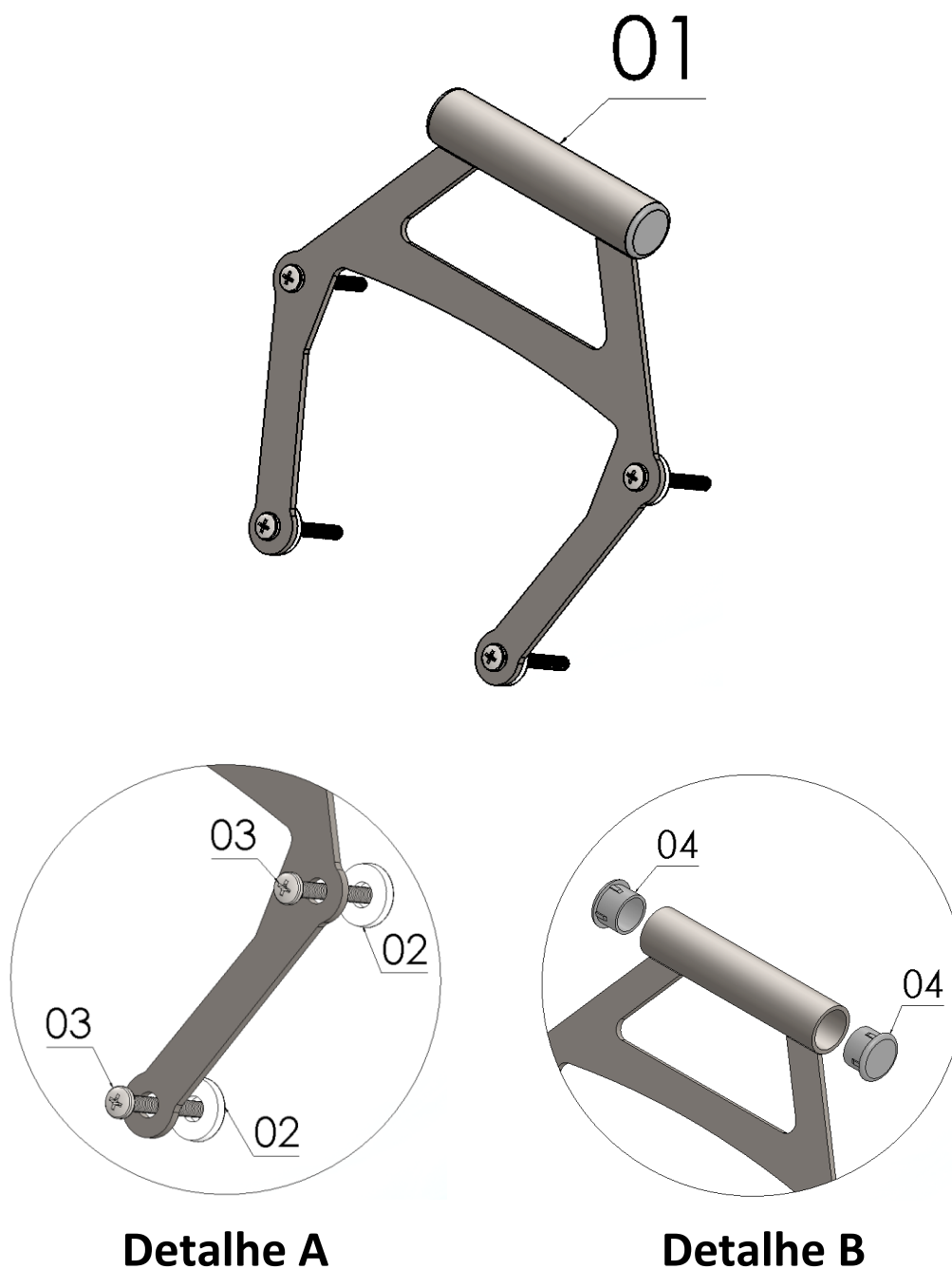


MANUAL DE MONTAGEM

Observe a lista de descrição na página seguinte:

***Importante: Somente dê o aperto final com o conjunto todo pré-instalado.**

- 1-** Remova o parafuso que fixam bolha original, observe a figura 01;
- 2-** Posicione o suporte de GPS (Item 01) abaixo da bolha original;
- 3-** Em seguida recoloque a bolha substituindo os parafusos originais. Insira as arruelas plásticas e o parafusos philips (itens 02, 03), observe a figura detalhe A e Fig. 02 e 03;
- 4-** Confira a posição e o alinhamento dos mesmos e dê o aperto final dos parafusos.

**Detalhe A****Detalhe B**

Nº Item	Cód. Peça	Descrição	Quant.
01	-	Suporte GPS para SUZUKI V-STROM DL 650	01
02	110	ARRUELA BORRACHA (PVC) 5/16	04
03	1108	PARAF. MÁQUINA PHILIPS CAB. PANELA PH.5 - 0,80 X 40 ROSCA TOTAL	04
04	357	PONTEIRA PLASTICA INTERNA 7/8"	02

Imagem Meramente Ilustrativa

(Versão-01.0)

O produto está sujeito a alterações sem aviso prévio



**9988 – Suporte de GPS p/ SUZUKI V-STROM DL 650 2013 à 2016
(preto fosco)**

Características:

- Produzido em tubo redondo e chapa de aço carbono;
- Acabamento com pintura eletrostática pó preto fosco;
- Acompanha parafusos, arruelas e ponteiros plásticos;
- Massa do produto aproximado: 0,402 kg;
- Pessoas necessárias para instalação: 02.



www.chapam.com.br

suportetecnico@chapam.com.br

Figura 01

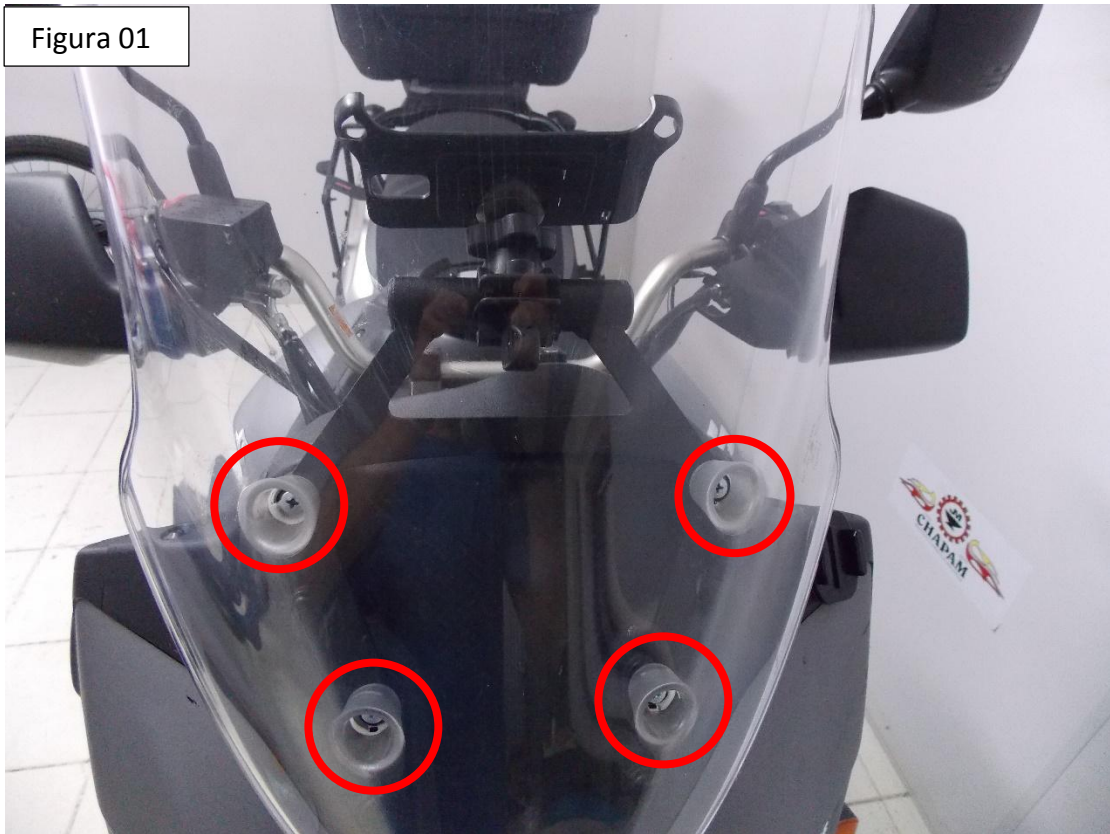


Figura 02

