

Figura: 07



MANUAL DE MONTAGEM

Observe a lista de descrição na página seguinte:

***Importante:** Somente dê o aperto final com o conjunto todo pré-instalado.

***Importante:** Não retire os parafusos das duas laterais ao mesmo tempo.

01-Retire os parafusos inferiores que fixam a bolha destacados, Fig. 01 e 02;

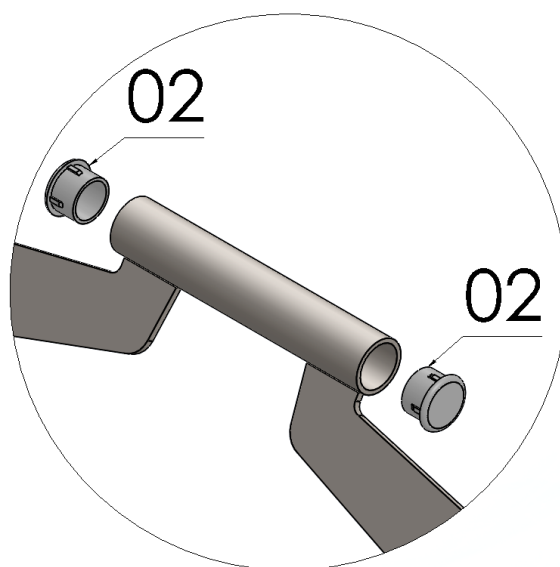
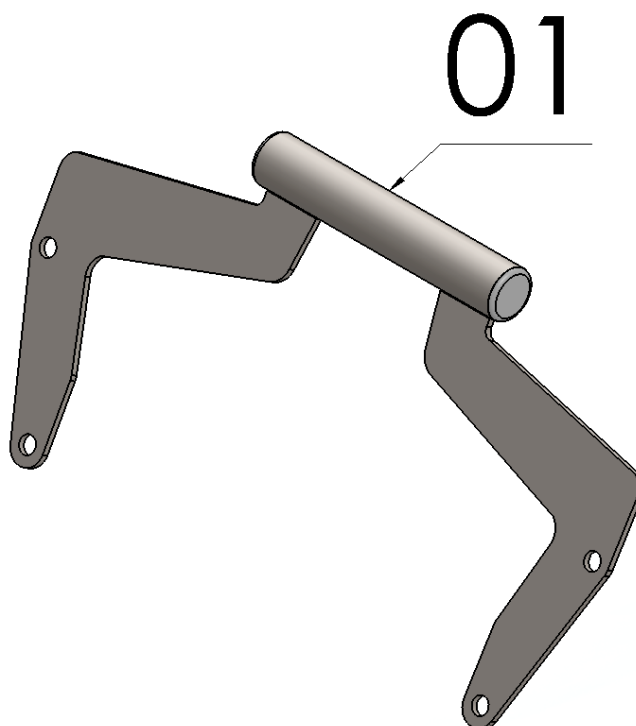
02-Remova a bolha;

03-Instale o suporte de GPS CHAPAM (item 01), o mesmo deverá ficar fixado entre o suporte e a bolha, Fig. 03 e 04;

04-Para a fixação utilize os parafusos retirados anteriormente, Fig. 05;

05-Confira a posição e alinhamento e dê aperto final dos parafusos.

11578

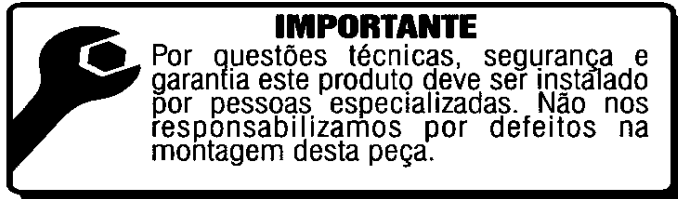
Suporte de GPS para SUZUKI V-STROM 650 XT 2017 à 2019
(preto fosco)

N° Item	Cód. Peça	Descrição	Quant.
01	-	Suporte GPS para SUZUKI V-STROM 650 XT	01
02	110	PONTEIRA PLASTICA INTERNA 7/8"	02

Imagem Meramente Ilustrativa

(Versão-01)

O produto está sujeito a alterações sem aviso prévio



11578 – Suporte de GPS para SUZUKI V-STROM 650 XT 2017 à 2019 (preto fosco)

Características:

- Produzido em tubo redondo e chapa de aço carbono;
- Acabamento com pintura eletrostática pó preto fosco;
- Acompanha ponteiros plásticos;
- Massa do produto aproximado: 0,4 kg;
- Pessoas necessárias para instalação: 02.



www.chapam.com.br

suportetecnico@chapam.com.br

Figura: 01



Figura: 02



Figura: 03



Figura: 04

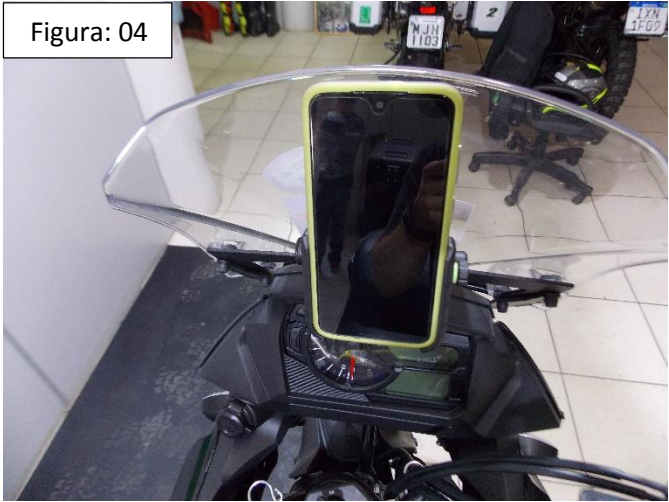


Figura: 05



Figura: 06

