



Figura: 06

## MANUAL DE MONTAGEM

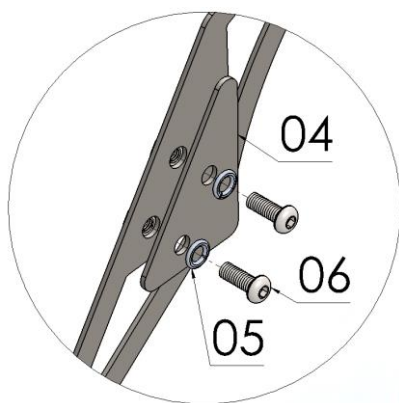
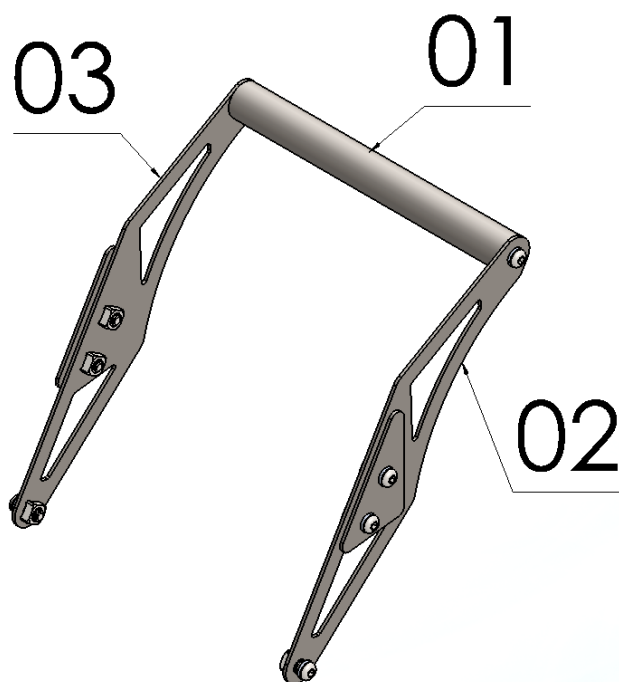
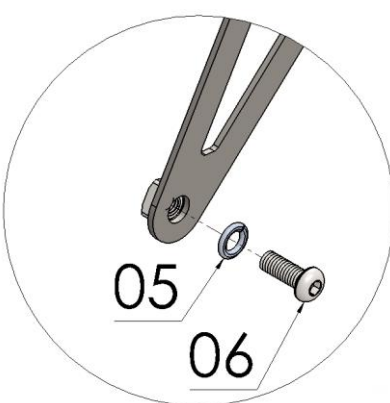
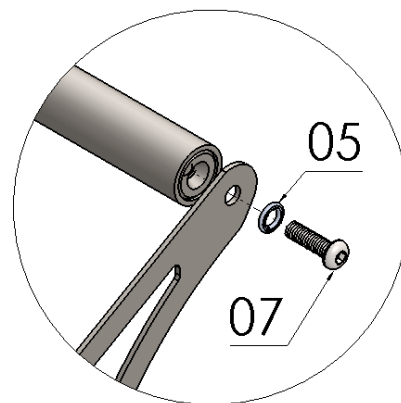
**Observe a lista de descrição na página seguinte:**

1-Utilize a arruela de pressão M6 e parafuso cabeça abaulada 6 x 16 mm, (Item n° 06 e 07) para fixar o suporte laterais do GPS (Item n° 02 e 03) por dentro do sistema de fixação da bolha original da moto, conforme figura 01. No primeiro momento proporcionar apenas um leve aperto aos parafusos.

2-Com o auxílio das chapas menores do GPS (Item n° 04), posicione de modo que furações se encaixem, conforme fig. 02 e 03, inserindo os parafusos e arruelas correspondente, conforme figura 02 e 03;

3-Fixar o sistema tubular do GPS, (Item n° 01) utilizando os parafusos MA 6 x 20 (Item n° 05), Fig. 04;

4- Após todos os itens montados, deve-se aplicar o torque final aos parafusos correspondentes.

**Detalhe A****Detalhe B****Detalhe C**

Manual: Sim ( ) Não ( )

Nº Item	Cód. Peça	Descrição	Quant.
01	-	Suporte de GPS p/ KAWASAKI VERSYS 650	<b>01</b>
02	SUGP-0288- (0009)	Chapa suporte de GPS p/ KAWASAKI VERSYS 650 (lado esquerdo)	<b>01</b>
03	SUGP-0288- (0009)	Chapa suporte de GPS p/ KAWASAKI VERSYS 650 (lado direito)	<b>01</b>
04	SUGP-0288- (0010)	Chapa menor suporte GPS p/ KAWASAKI VERSYS 650	<b>02</b>
05	1441	Arruela de pressão M 6,00 mm	<b>08</b>
06	399	PARAF. CAB. ABAUL. ALLEN MA 06 - 1,00 X 16 rosca total	<b>06</b>
07	1328	PARAF. CAB. ABAUL. ALLEN MA 06 - 1,00 X 20 rosca total	<b>02</b>

**Imagem Meramente Ilustrativa**

(Versão-01.0)

O produto está sujeito a alterações sem aviso prévio



**11845 – Suporte de GPS p/  
KAWASAKI VERSYS 2017 à 2019 (preto fosco)**

Características:

- Produzido em tubo redondo e chapa de aço carbono;
- Acabamento com pintura eletrostática pó preto fosco;
- Acompanha parafusos e arruelas;
- Massa do produto aproximado: 0,736 kg;
- Pessoas necessárias para instalação: 02.



[www.chapam.com.br](http://www.chapam.com.br)

[suportetecnico@chapam.com.br](mailto:suportetecnico@chapam.com.br)



Figura: 01



Figura: 02



Figura: 03



Figura: 04



Figura: 05