

Figura: 04



Figura: 05



MANUAL DE MONTAGEM

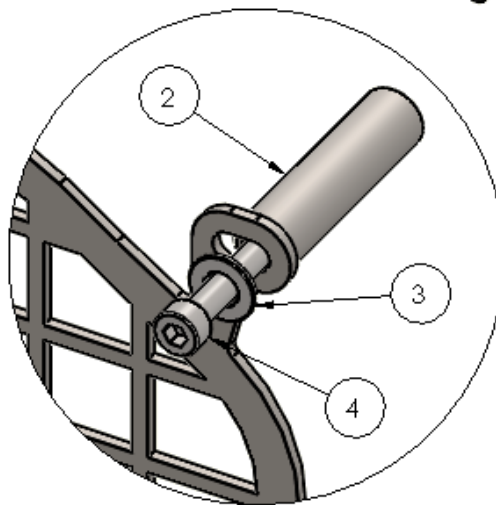
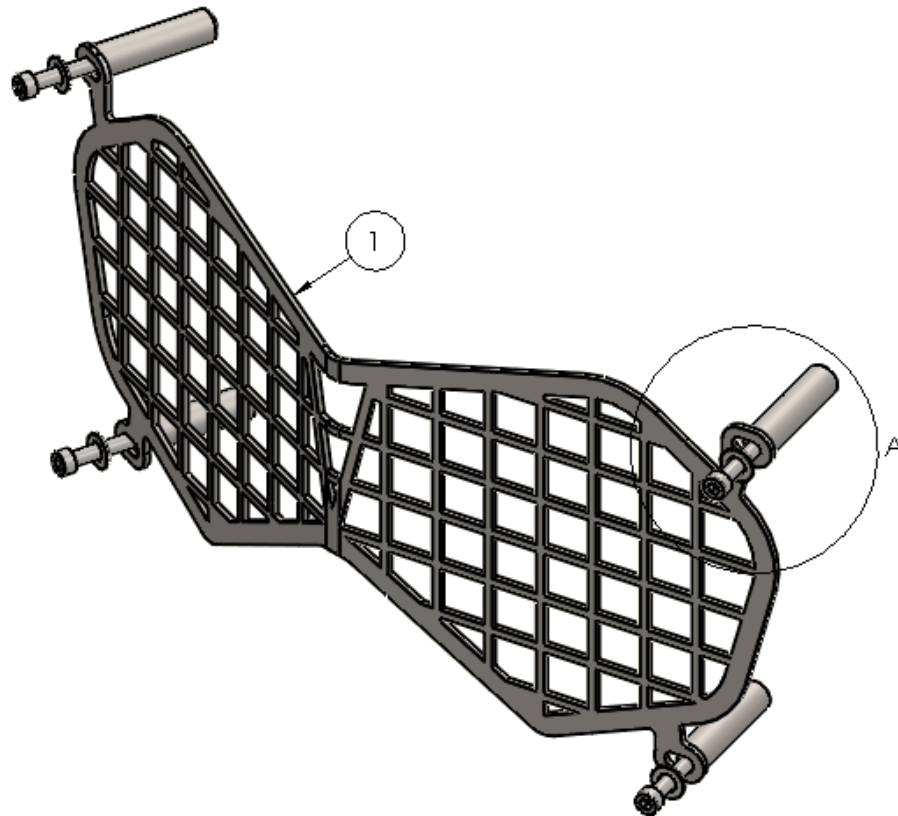
Observe a lista de descrição na página seguinte:

***Importante: Somente dê o aperto final com o conjunto todo pré-instalado.**

- 01** - Remova os parafusos quatro parafusos na parte frontal do farol, indicados na figura 01;
- 02** - Insira os parafusos e arruelas (Item 04 e 03), no Protetor de farol CHAPAM® (Item 01), em seguida inserindo os espaçadores (Item 02) e fixando o mesmo na moto, DETALHE A e Fig. 02;
- 03** - Confira a posição e alinhamento dos mesmos e dê aperto final dos parafusos e porcas, Fig. 03, 04 e 05.

8303

Protetor de farol mod. grade p/
TRIUMPH TIGER 800/1200 EXPLORER (preto fosco)



DETALHE A
ESCALA 1 : 1

N° Item	Cód. Peça	Descrição	Quant.
01	PRFA-0215- (0001)	PROT. DE FAROL MOD. GRADE P/ TRIUMPH TIGER 800 XC/XR/XCX/XRX /TIGER 1200 EXPLORER PR. FOSCO	01
02	-USI-1162- (0004)	ESPAÇADOR Ø EXT. 11,50 X Ø INT. 6,40 X COMP. 45,00	04
03	222	ARRUELA LISA 6,00 MM (6,40 X 12,5 X 1,20)	04
04	1105	PARAF. CAB. CILIND. ALLEN MA 05 - 0,80 X 70 INOX ROSCA PARCIAL	04

Imagem Meramente Ilustrativa

(Versão-01)

O produto está sujeito a alterações sem aviso prévio



IMPORTANTE
Por questões técnicas, segurança e garantia este produto deve ser instalado por pessoas especializadas. Não nos responsabilizamos por defeitos na montagem desta peça.

**8303 – Protetor de farol mod. grade p/
TRIUMPH TIGER 800/1200 EXPLORER (preto fosco)**

Características:

- Produzido em chapa de aço carbono;
- Acabamento com pintura eletrostática pó preto fosco;
- Acompanha parafusos, arruelas e hastes;
- Massa do produto aproximado: 0,352 kg.

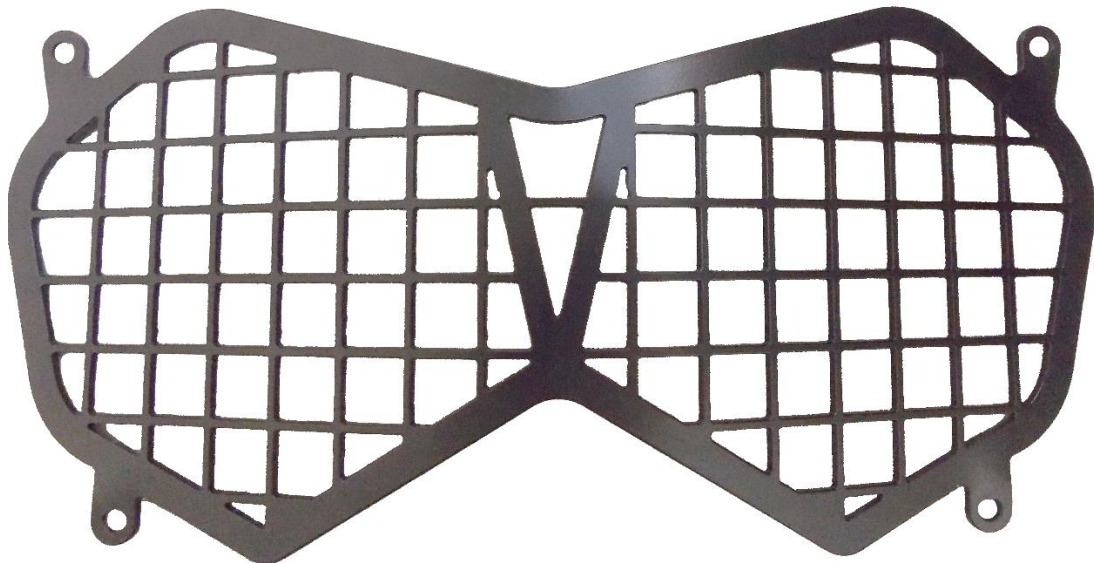


Figura: 01

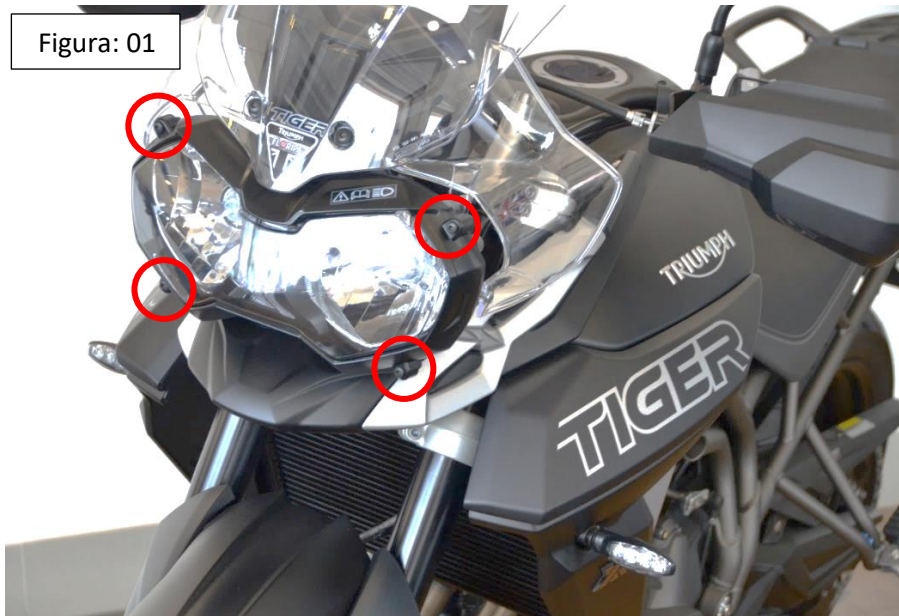


Figura: 02

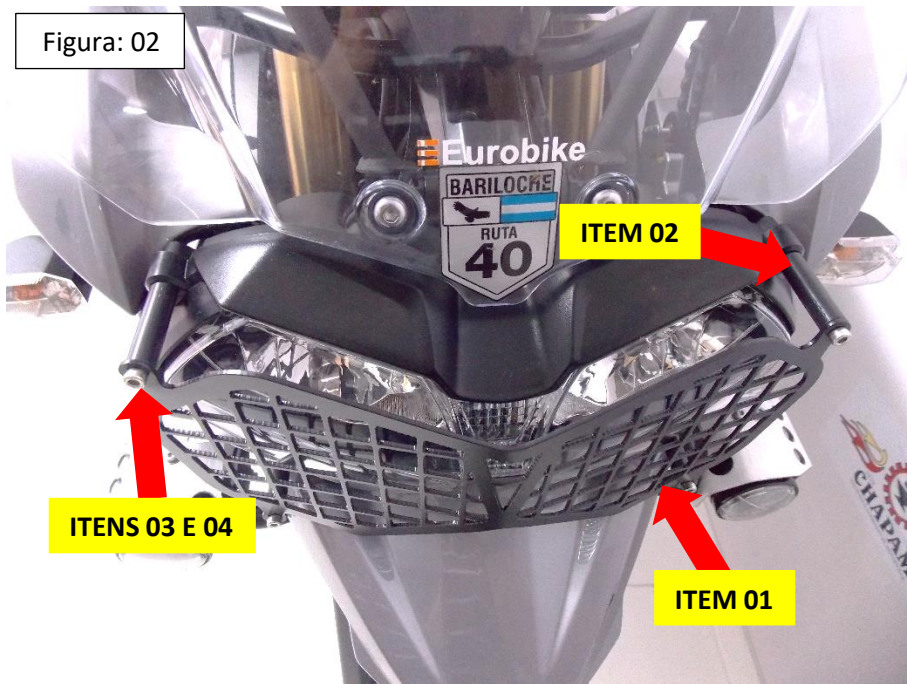


Figura: 03

