



MANUAL DE MONTAGEM

Observe a lista de descrição na página seguinte:

***Importante: Somente dê o aperto final com o conjunto todo pré-instalado.**

01-Retire o parafuso da lateral direita, localizado atrás do farol, indicado pela seta na Fig. 01;

Importante: não retirar os parafusos dos dois lados ao mesmo tempo, remova de um lado e após uma lateral do farol instalado, deve-se retirar os parafusos do lado oposto.

02-Instale a chapa lateral (item 02) utilizando o espaçador de comprimento 9,0 mm (item 07) e parafuso M6 x 20 (item 08), Detalhe B da lista de descrição e Fig. 02 e 03;

03-Após o parafuso estar fixado a moto, deve-se repetir as etapas 01 e 02 agora no lado esquerdo (itens 03, 07 e 08), Fig. 04 e 05;

04-Adicione ao protetor de farol (item 01) os parafusos M4 x 12 (item 05) e utilize os anéis o´ring (Fig. 04) para fixar os parafusos a grade, Detalhe A da lista de descrição;

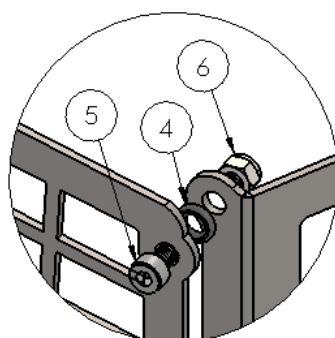
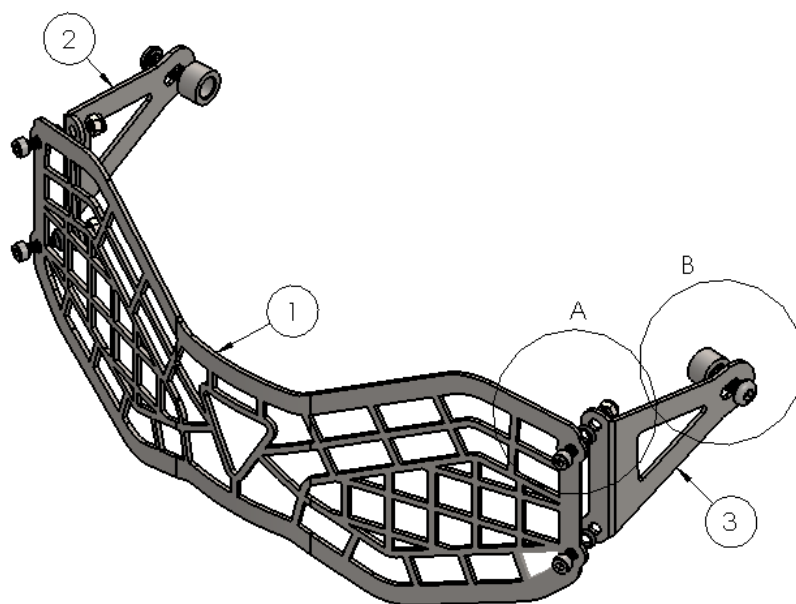
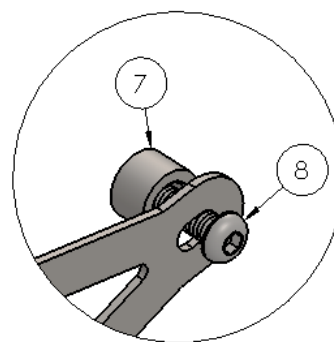
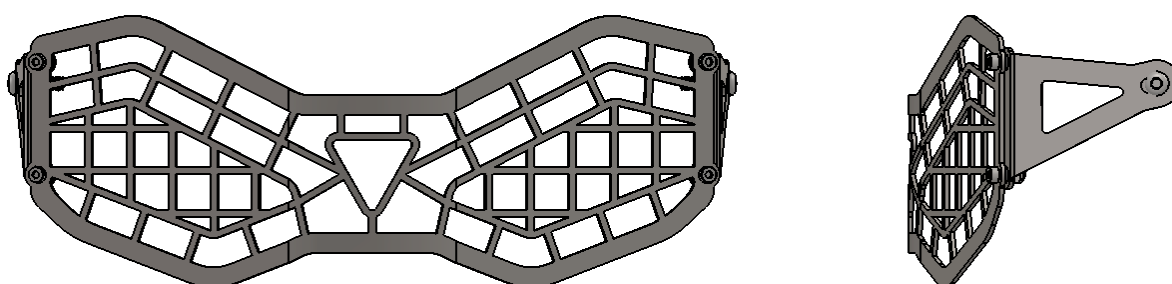
05-Faça a união do corpo principal com as chapas laterais, Fig. 06 e 07;

06-Utilize as porcas travante M4 (item 06) para fixar o conjunto, Fig. 08

07-Confira a posição e alinhamento dos mesmos e dê aperto final dos parafuso e porcas.

12311

Protetor farol modelo grade para TRIUMPH TIGER 900 (preto fosco)

DETALHE A
ESCALA 1 : 1DETALHE B
ESCALA 1 : 1

Nº Item	Cód. Peça	Descrição	Quant.
01	FRFA-0587- (0016)	Protetor de farol grade TRIUMPH TIGER 900 (corpo principal)	01
02	PRFA-0587- (0017) LD	Chapa lateral protetor de farol TRIUMPH TIGER 900 (direito)	01
03	PRFA-0587- (0017) LE	Chapa lateral protetor de farol TRIUMPH TIGER 900 (esquerdo)	01
04	1359	Anel o´ring 2006	04
05	1364	Parafuso cilíndrico MA 04 – 0,70 x 12 INOX (rosca total)	04
06	1358	Porca travante baixa MA 04 – 0,70	04
07	USI-0286- (0001)	Espaçador Ø Ext. 14,10 x Ø Int. 8,30 x Comp. 9,00	02
08	1066	Parafuso abaulado MA 06 – 1,00 x 20 INOX (rosca total)	02

Imagem Meramente Ilustrativa

(Versão-01.0)

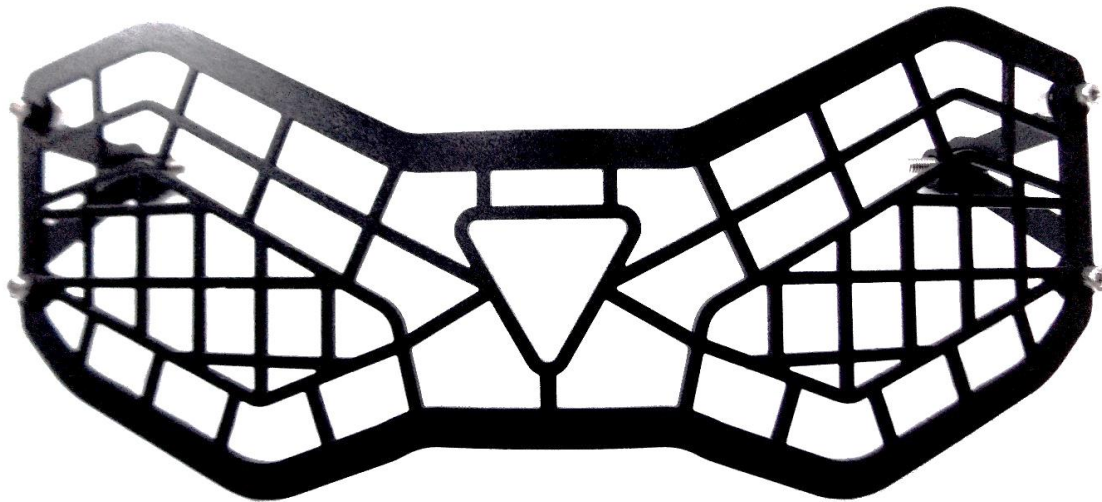
O produto está sujeito a alterações sem aviso prévio



12311 – Protetor de farol modelo grade TRIUMPH TIGER 900 (preto fosco)

Características:

- Produzido em chapa de aço carbono;
- Acabamento com pintura eletrostática pó preto fosco;
- Acompanha parafusos, porcas e espaçadores;
- Massa do produto aproximado: 0,28 kg.
- Pessoas necessárias para instalação: 1



www.chapam.com.br

