

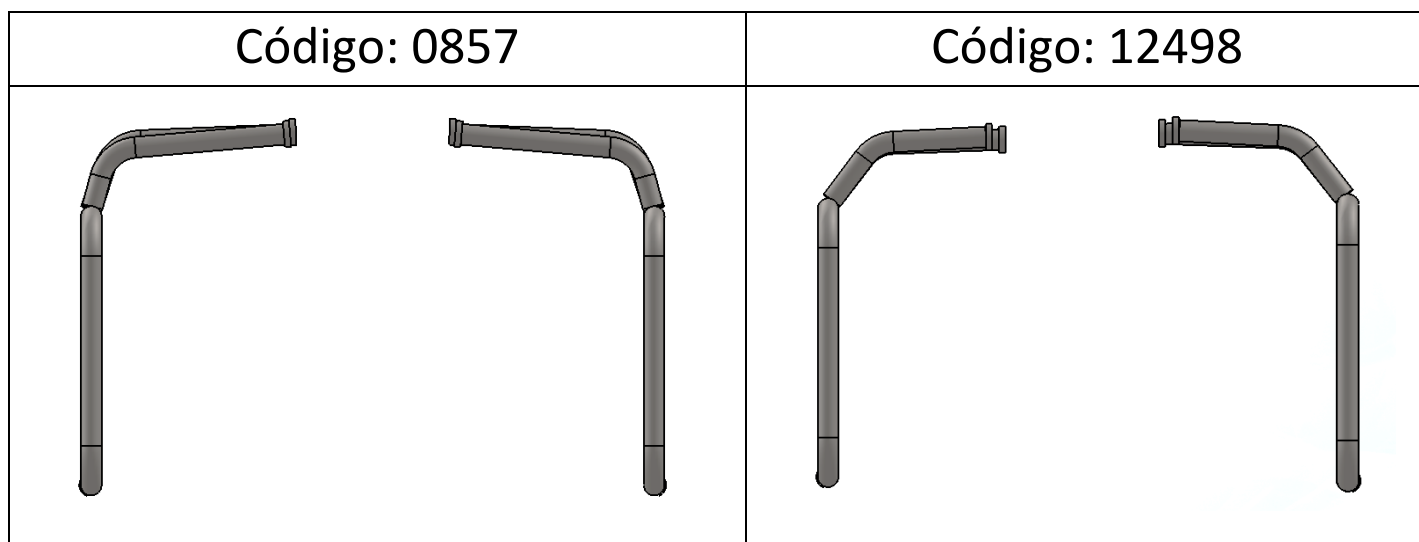
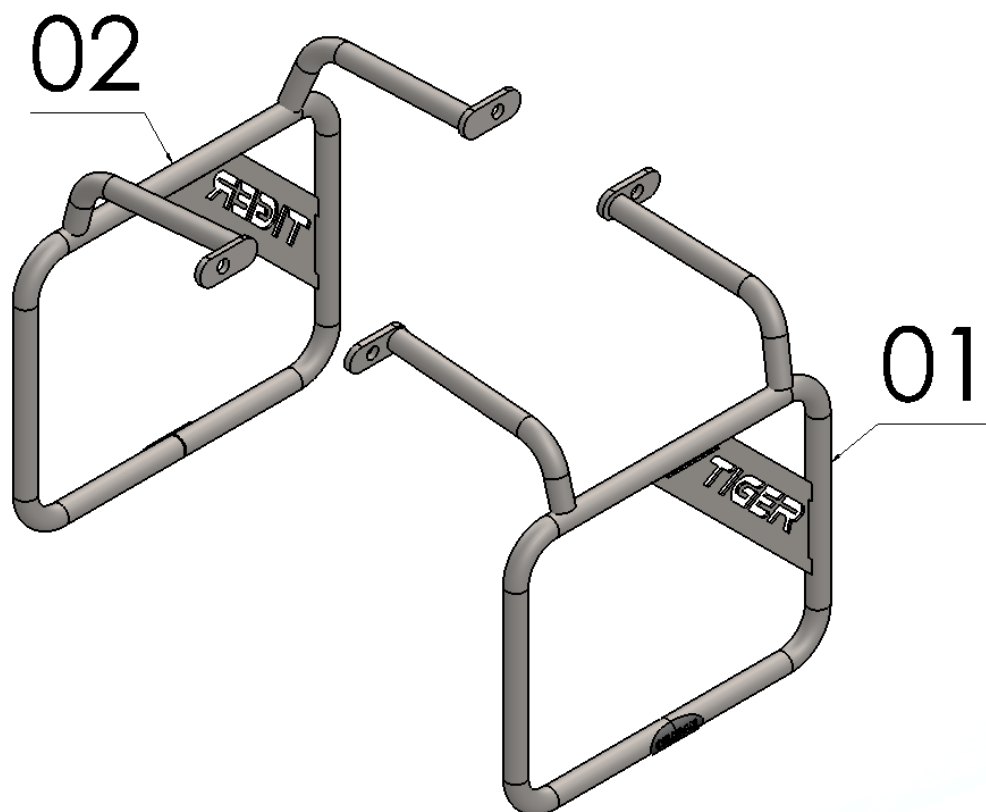
## MANUAL DE MONTAGEM

Observe a lista de descrição na página seguinte:

**\*Importante:** somente dê o aperto final com o conjunto todo pré-instalado.

- 01-**Remova o assento do passageiro e o acabamento plástico superior da rabeta traseira, Fig. 01 e 02;
- 02-**Retire os parafuso e porcas originais localizados próximos a alça do passageiro, Fig. 03 e 04;
- 03-**Posicione os afastadores de alforjes (itens 01 e 02) em suas laterais correspondente, fixe utilizando os parafusos e porcas originais da moto, Fig. 05, 06, 07 e 08;
- 04-**Confira o alinhamento dos mesmos, e dê a aperto final dos parafusos e porcas, Fig. 09 e 10;
- 05-**Reinstale o acabamento plástico e o assento da moto, Fig. 11.

0857	AFASTADOR DE ALFORGE TRIUMPH TIGER 800 XC/XR/XCX/XRX 2012 – 2017 (preto fosco)
12498	AFASTADOR DE ALFORGE TRIUMPH TIGER 800 2018 ATÉ 2020 (preto fosco)



Nº Item	Cód. Peça	Descrição	Quant.
01	-	Afastador de alforge TIGER 800 2012-2017 (lado esquerdo)	01
02	-	Afastador de alforge TIGER 800 2012-2017 (lado direito)	01

**Imagem Meramente Ilustrativa**

**(Versão-02.2)**

**O produto está sujeito a alterações sem aviso prévio**



**0857 – AFASTADOR DE ALFORGE TIGER 800 XC/XR/XCX/XRX 2012 - 2017**

**12498 – AFASTADOR DE ALFORGE TRIUMPH TIGER 800 2018 - 2020**

Características:

- Produzido em tubo e chapa de aço carbono;
- Acabamento com pintura eletrostática pó preto texturizado fosco;
- Acompanha manual;
- Pessoas necessárias para instalação: 01;

Códigos:	0857	12498
Massa do produto:	1,73 kg	1,66 kg



[www.chapam.com.br](http://www.chapam.com.br)

[suportetecnico@chapam.com.br](mailto:suportetecnico@chapam.com.br)

