

MANUAL DE MONTAGEM

Observe a lista de descrição na página seguinte:

01-Retire o parafuso frontal que prende o motor ao quadro, Fig. 01 e 02;

02-Instale os suportes inferiores do protetor de carenagem (itens 04 e 05), utilizando o parafuso de 10 x 120 mm (item 06) e sua respectiva porca (item 07), Fig. 03 e 04;

03-Monte o protetor na moto (item 01) começando pelo suporte superior, utilizando o espaçador (item 15), parafuso cab. abaulada 6 x 30 (item 16) e porca travante baixa (item 17), Fig. 05;

04-Fixe o protetor de motor nos suportes inferiores, utilize a arruela M8 (item 08), parafuso 8 x 25 (item 09) e porca travante M8 (item 10), conforme figura 06;

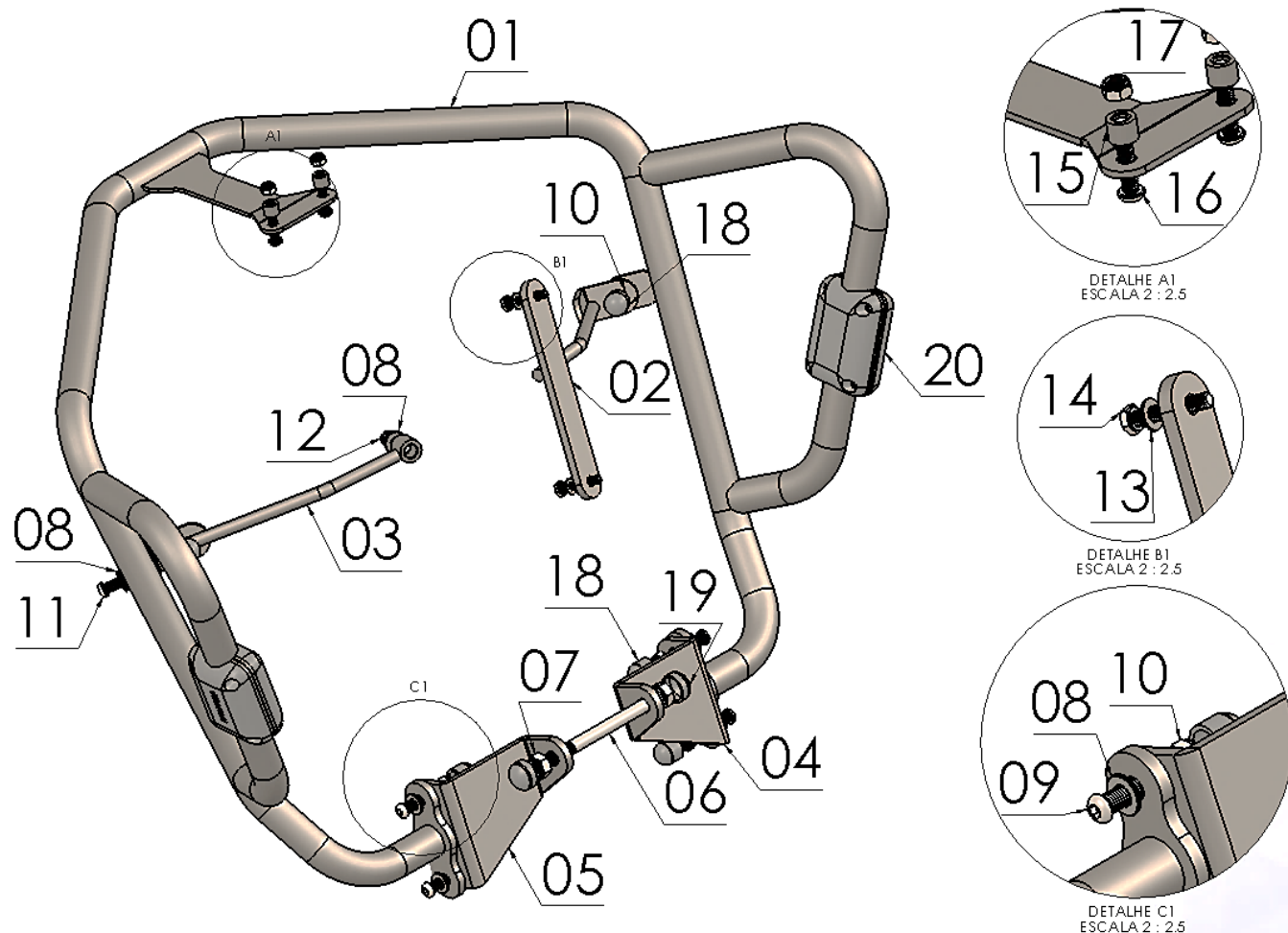
05-Retire os dois parafusos que prendem o radiador e instale o reforço do protetor com HASTE (item 02) na moto e fixe no protetor, Fig. 07;

06-Retire o parafuso que prende o suporte da buzina e instale o reforço do protetor com BUCHA (item 03) na moto e fixe no protetor, Fig. 08;

07-Depois de todos os itens instalados confira a posição e alinhamento dos mesmos e dê aperto final aos parafusos e porcas, Fig. 09;

08-Adicione as tampas redondas (itens 18 e 19) em suas respectivas porcas e o kit de proteção plástica nas laterais do protetor (item 20), Fig. 10.

| | |
|-------|--|
| 10705 | Protetor dianteiro de carenagem p/ HONDA CRF 1000L AFRICA TWIN (prata) |
| 10878 | Protetor dianteiro de carenagem p/ HONDA CRF 1000L AFRICA TWIN (preto fosco) |



| Nº Item | Cód. Peça | Descrição | Quant. |
|---------|----------------------|---|--------|
| 01 | - | Prot. diante. de carenagem HONDA CRF 1000L AFRICA TWIN (corpo principal) | 01 |
| 02 | - | Reforço protetor com HASTE (lado direito) | 01 |
| 03 | - | Reforço protetor com BUCHA (lado esquerdo) | 01 |
| 04 | PRDI-1617- (0002) LD | Suporte inferior protetor de carenagem (lado direito) | 01 |
| 05 | PRDI-1617- (0002) LE | Suporte inferior protetor de carenagem (lado esquerdo) | 01 |
| 06 | 1254 | Parafuso sextavado MB 10-1,25 x 120 (rosca parcial) | 01 |
| 07 | 1136 | Porca sext. travante baixa MB 10 -1,25 | 01 |
| 08 | 105 | Arruela lisa M8 (17,00 x 17,00 x 1,50) | 07 |
| 09 | 1237 | Parafuso cab. abaulado MA 08-1,25 x 25 (rosca total) | 04 |
| 10 | 284 | Porca sext. travante baixa MA 08 - 1,25 | 06 |
| 11 | 1306 | Parafuso cab. abaulado MA 08-1,25 x 20 (rosca total) | 02 |
| 12 | 1475 | Parafuso cab. abaulado MA 08-1,25 x 30 (rosca total) | 01 |
| 13 | 222 | Arruela lisa M6 (6,40 x 12,5 x 1,20) | 02 |
| 14 | 471 | Parafuso sextavado MA 06-1,00 x 35 (rosca total) | 02 |
| 15 | USI-1162- (0001) | Espaçador Ø Ext. 11,50 x Ø Int. 6,40 x Comp. 9,00 | 02 |
| 16 | 1811 | Parafuso cab. abaulado MA 06-1,00 x 25 (rosca total) | 02 |
| 17 | 381 | Porca sext. travante baixa M6 - 1,0 | 02 |
| 18 | 1396 | Tampa plástica redonda M8 | 06 |
| 19 | 1339 | Tampa plástica redonda M10 | 02 |
| 20 | PP- (Duo) | Kit de proteção plástica p/ protetor de motor e carenagem (dupla lateral) | 01 |

Imagem Meramente Ilustrativa

(Versão-02.1)

O produto está sujeito a alterações sem aviso prévio



**Protetor dianteiro de carenagem para
HONDA CRF 1000L AFRICA TWIN
(10705 – Prata) (10878 – Preto fosco)**

Características:

- Produzido em tubo e chapa de aço carbono;
- Acabamento com pintura eletrostática prata ou preto fosco;
- Acompanha parafusos, arruelas, espaçadores, porcas e proteção plástica;
- Massa do produto aproximado: 5,50 kg;
- Pessoas necessárias para instalação: 2.



www.chapam.com.br

suportetecnico@chapam.com.br

