



## MANUAL DE MONTAGEM

**Observe a lista de descrição na página seguinte:**

1-Retire o parafuso que prende o motor ao quadro da moto, destacado na figura 01;

2-Instale primeiramente os protetores de motor e carenagens inferiores (item 04 e 05), na parte frontal use os espaçadores 19,00mm (item 08), o parafuso 8 x 40 (item 10) e na parte traseira do protetor utilize os parafusos originais da moto. Fig. 02 e 03;

**\*IMPORTANTE:** o suporte do protetor inferior deverá ser encaixado por baixo, de modo que a chapa de fixação deverá ficar por trás do quadro, conforme figura 04;

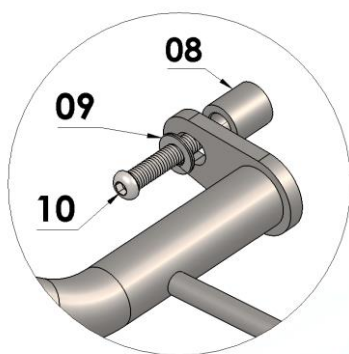
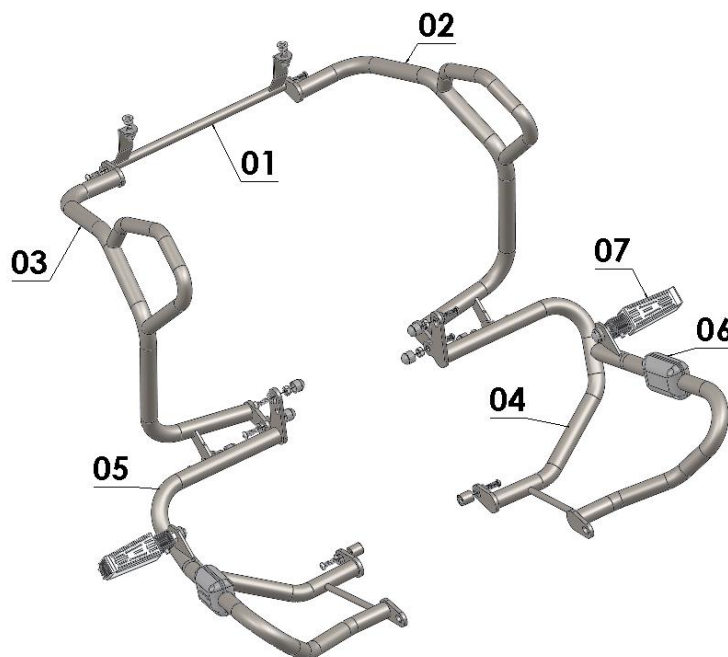
3-Instale o suporte de união central (item 01) no paralama superior, utilizando o parafuso 8 x 20 (item 11), arruela M8 (item 09) e porca flangeada M8 (item 12), a última deve ser montada de modo a encaixar o sextavado ao suporte de paralama original da moto, conforme figura 05;

4-Fixe os protetores superiores (item 02 e 03), primeiro no suporte de união central (item 01), utilizando o parafuso 8 x 20 (item 11) e arruela (item 09), conforme figura 06, e depois nos protetores inferiores (item 05 e 06) obedecendo a sequência segundo a figura C da lista de descrição. Fig. 07;

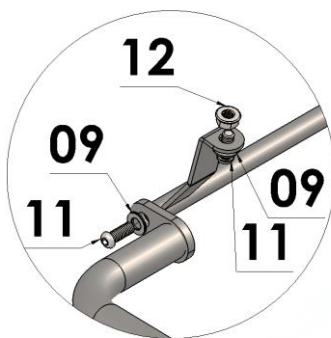
5-Depois de todos os itens instalados confira a posição e alinhamento dos mesmos e dê o aperto final nos parafusos e porcas;

6-Adicione as proteções plásticas (item 06 e 16) e as pedaleiras (item 07).

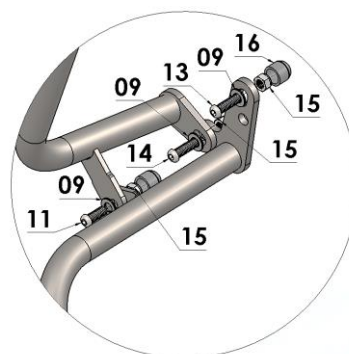
10684	Protetor de motor e carenagem com pedaleiras BMW R 1200 GS RALLY/SPORT/PREMIUM 2017-2019 (Preto fosco)
14261	Protetor de motor e carenagem com pedaleiras BMW R 1200 GS RALLY/SPORT/PREMIUM 2017-2019 (Cinza grafite metálico)



A



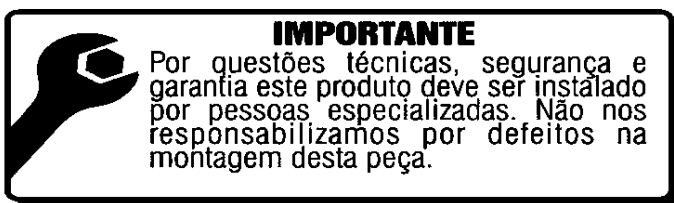
B



C

Nº Item	Cód. Peça	Descrição	Quant.
01	-	Suporte de união central protetor de motor e carenagem	01
02	-	Protetor de motor e carenagem (superior direito)	01
03	-	Protetor de motor e carenagem (superior esquerdo)	01
04	-	Protetor de motor e carenagem (inferior direito)	01
05	-	Protetor de motor e carenagem (inferior esquerdo)	01
06	PP- (Duo)	Kit de proteção plástica (dupla lateral)	01
07	2668	Pedaleiras especiais para protetor dianteiro (par)	01
08	USI-1781- (0006)	Espaçado Ø Ext. 17,90 x Ø Int.10,60 x Comp. 19,00	02
09	105	Arruela lisa M8	12
10	1331	Parafuso abaulado MA 08-1,25 x 40 (rosca total)	02
11	1306	Parafuso abaulado MA 08-1,25 x 20 (rosca total)	06
12	1588	Porca sextavada com flange MA 08-1,25	02
13	1475	Parafuso abaulado MA 08-1,25 x 30 (rosca total)	02
14	1237	Parafuso abaulado MA 08-1,25 x 25 (rosca total)	02
15	284	Porca sextavada baixa MA 08-1,25	06
16	1396	Tampa plástica redonda M8	06

**Imagem Meramente Ilustrativa**



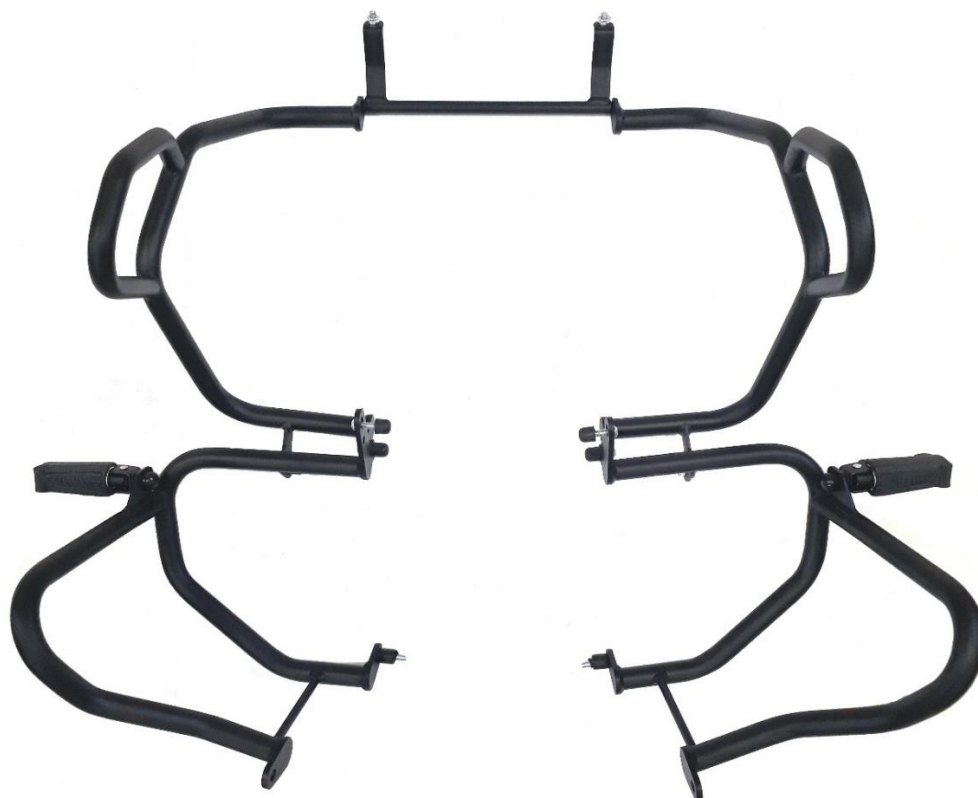
**Protetor de motor e carenagem com pedaleiras p/  
BMW R 1200 GS RALLY/SPORT/PREMIUM 2017/2016**

**(10684 – Preto fosco)**

**(10679 – Cinza grafite metálico)**

**Características:**

- Produzido em tubo redondo e chapa de aço carbono;
- Acabamento com pintura eletrostática;
- Acompanha parafusos, arruelas, espaçadores, porcas, suporte para fixação e kit plástico de proteção;
- Massa do produto aproximado: 8,8 kg.



[www.chapam.com.br](http://www.chapam.com.br)



