



## MANUAL DE MONTAGEM

**Observe a lista de descrição na página seguinte:**

**\*Importante:** somente dê o aperto final com o conjunto todo pré-instalado.

**\*Observação:** a instalação do afastador de alforge, somente será possível, se a mesma estiver equipada com o bagageiro CHAPAM, código 12896, Fig. 01;

**01-**Retire os parafusos de uma das laterais da chapa suporte de bauleto. Importante: Não se deve retirar os parafusos das laterais ao mesmo tempo, finalize a montagem de um lado, para somente depois iniciar o outro. Fig. 02;

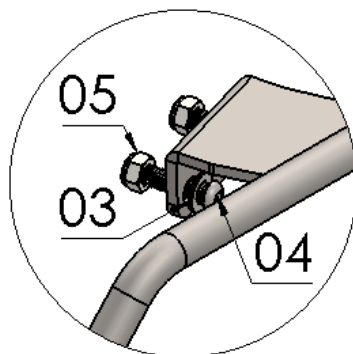
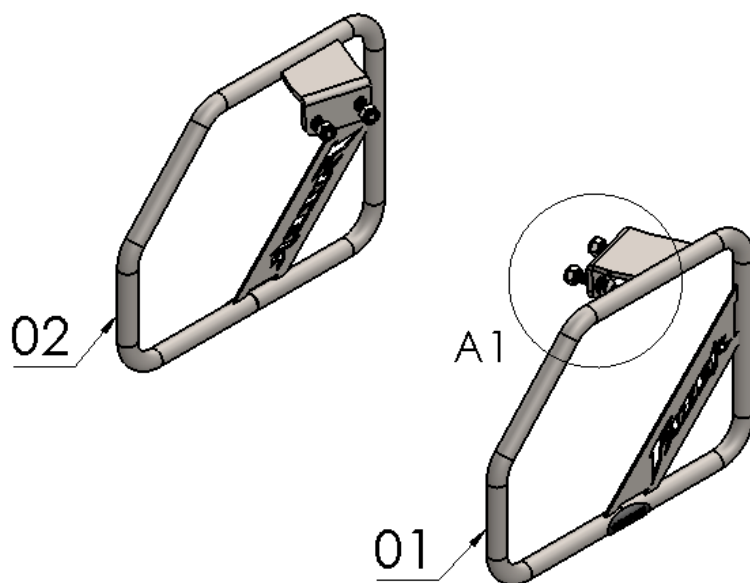
**02-**Posicione a furação da lateral corresponde do afastador de alforge (item 01), e fixe o conjunto utilizando arruela lisa, parafuso M8 x 25 e porca travante M8 (itens 03, 04 e 05 – DETALHE A1), Fig. 03, 04, 05 e 06;

**03-**Repita o procedimento anterior, agora na lateral direita do afastador de alforge (item 02), Fig. 07 e 08;

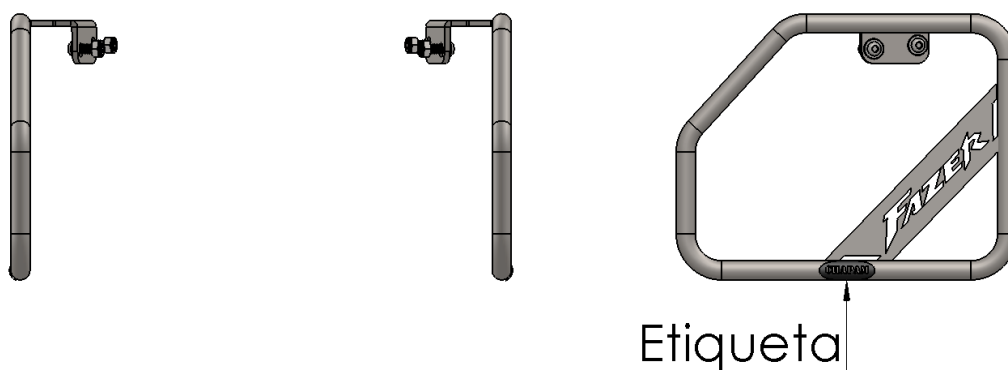
**04-**Confira a posição e alinhamento dos mesmos, e dê aperto final aos parafusos e porcas, Fig. 09 e 10;

13528

Afastador de alforge  
YAMAHA FAZER 250 2018- (preto fosco)



DETALHE A1



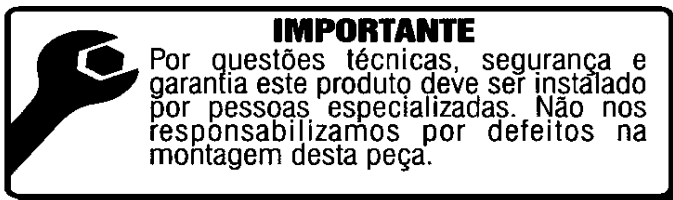
Etiqueta

| N° Item | Cód. Peça | Descrição   | Quant. |
|---------|-----------|---|--------|
| 01      | -         | Afastador de alforge YAMAHA FAZER 250 2018- (lado esquerdo) | 01     |
| 02      | -         | Afastador de alforge YAMAHA FAZER 250 2018- (lado direito)  | 01     |
| 03      | 105       | Arruela lisa M8 (8,40 x 17,00 x 1,50 mm)                    | 04     |
| 04      | 1907      | PARAF. CAB. ABAUL. ALLEN MA 08 - 1,25 X 25 INOX rosca total | 04     |
| 05      | 284       | PORCA SEXT.TRAV. BAIXA M 8 X 1,25                           | 04     |

Imagem Meramente Ilustrativa

(Versão-01.0)

O produto está sujeito a alterações sem aviso prévio



## 13528 – Afastador de alforje

### YAMAHA FAZER 250 2018- (preto fosco)

Características:

- Produzido em chapa e tubo de aço carbono;
  - Acabamento com pintura eletrostática pó preto texturizado fosco;
  - Acompanha parafusos, arruelas e porcas;
  - Massa do produto aproximado: 1,32 kg;
  - Pessoas necessárias para instalação: 2.
- Instalação compatível somente com o bagageiro CHAPAM (cód. 12896)**



[www.chapam.com.br](http://www.chapam.com.br)

[suportetecnico@chapam.com.br](mailto:suportetecnico@chapam.com.br)

Figura: 01



Figura: 02



Figura: 03



Figura: 04



Figura: 05



Figura: 06



Figura: 07



Figura: 08

