



MANUAL DE MONTAGEM

Observe a lista de descrição na página seguinte:

***Importante:** somente dê o aperto final com o conjunto todo pré-instalado.

***Observação:** a instalação do suporte de malas, somente será possível, se a mesma estiver equipada com o bagageiro CHAPAM, código 12896, Fig. 01;

01-Substitua o pino das pedaleiras do passageiro pelos parafusos M8 x 45 (item 08), e aperte o conjunto com a porca M8 (item 07), de modo que a mesma permita o acionamento da pedaleira, Fig. 02 e 03;

02-Inicie pelo lado esquerdo, remova os parafusos da fixação lateral do bagageiro chapa, Fig. 04;

03-Posicione o suporte de mala lateral (item 01) na sua respectiva furação. Na parte superior, instale ao bagageiro com arruela M8, parafuso M8 x 25 e porca travante M8 (itens 04, 05 e 06 – DETALHE A1). Na parte inferior, fixe no suporte de pedaleira do passageiro, utilize a porca travante M8 (item 06 – DETALHE B1), Fig. 05, 06, 07 e 08

04-Repita o procedimento anterior, agora na lateral direita do suporte de malas (item 02);

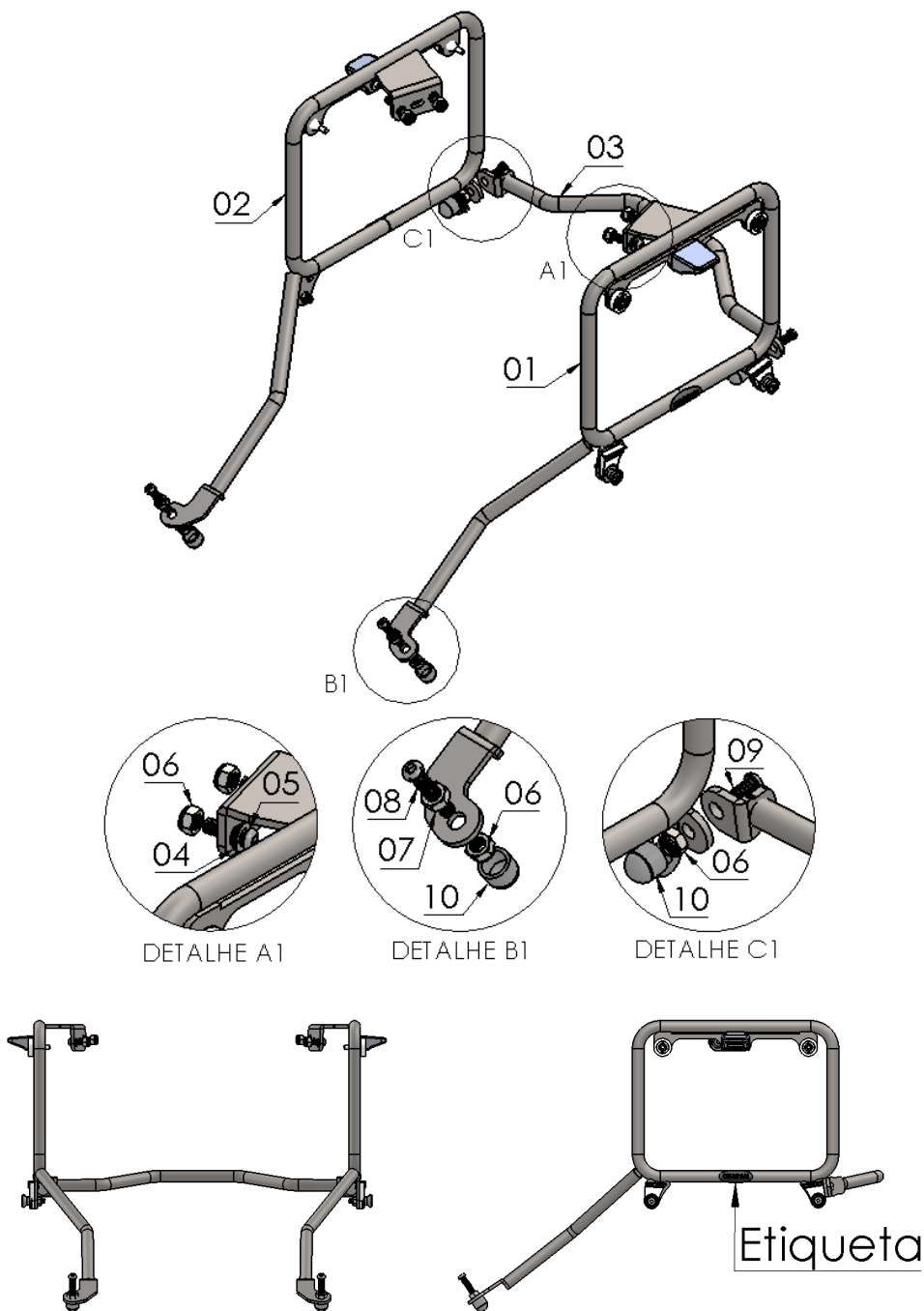
05-Com o reforço central (item 03), faça a união das duas laterais do suporte de mala, utilize parafuso abaulado M8 x 20 e porca travante M8 (itens 09 e 06 – DETALHE C1), Fig. 09

06-Confira a posição e alinhamento dos mesmos, e dê aperto final aos parafusos e porcas, Fig. 10;

07-Adicione as tampas plásticas (item 10) ao conjunto.

13533

Suporte de malas laterais YAMAHA FAZER 250 2018- (preto fosco)



Nº Item	Cód. Peça	Descrição	Quant.
01	-	Suporte malas laterais YAMAHA FAZER 250 2018- (esquerdo)	01
02	-	Suporte malas laterais YAMAHA FAZER 250 2018- (direito)	01
03	-	Reforço central suporte malas YAMAHA FAZER 250 2018	01
04	105	Arruela lisa M8 (8,40 x 17,00 x 1,50 mm)	04
05	1907	PARAF. CAB. ABAUL. ALLEN MA 08 - 1,25 X 25 INOX rosca total	04
06	284	PORCA SEXT.TRAV. BAIXA M 8 X 1,25	08
07	1182	PORCA SEXT. MA 8 X 1.25	02
08	1893	PARAF. CAB. ABAUL. ALLEN MA 08 - 1,25 X 45 INOX rosca total	02
09	881	PARAF. CAB. ABAUL. ALLEN MA 08 - 1,25 X 20 INOX rosca total	02
10	1396	TAMPA PLASTICA REDONDA M8	04

Imagem Meramente Ilustrativa

(Versão-01.0)

O produto está sujeito a alterações sem aviso prévio



IMPORTANTE

Por questões técnicas, segurança e garantia este produto deve ser instalado por pessoas especializadas. Não nos responsabilizamos por defeitos na montagem desta peça.

13533 – Suporte de malas laterais YAMAHA FAZER 250 2018- (preto fosco)

Características:

- Produzido em chapa e tubo de aço carbono;
- Acabamento com pintura eletrostática pó preto texturizado fosco;
- Acompanha parafusos, arruelas e porcas;
- Massa do produto aproximado: 2,78 kg;
- Pessoas necessárias para instalação: 2.

-Instalação compatível somente com o bagageiro CHAPAM (cód. 12896)



www.chapam.com.br

suportetecnico@chapam.com.br

Figura: 01



Figura: 02

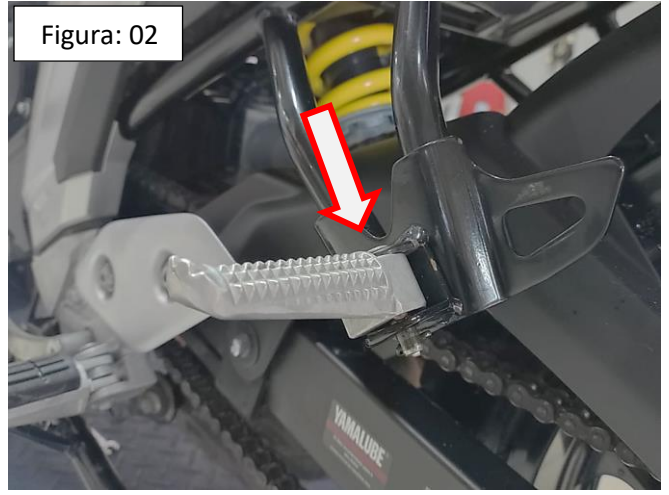


Figura: 03



Figura: 04



Figura: 05



Figura: 06



Figura: 07

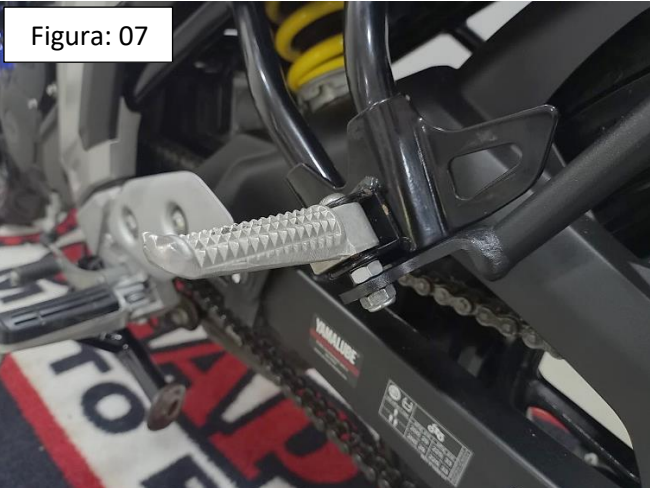


Figura: 08

