



## MANUAL DE MONTAGEM

**Observe a lista de descrição na página seguinte:**

**\*Importante: Somente dê o aperto final com o conjunto todo pré-instalado.**

**01-** Identifique os pontos de fixação, e retire os parafusos originais localizados abaixo do para lama traseiro, Fig. 01;

**02-** Instale o reforço do suporte de malas (item 03) no local onde foi retirado os parafusos anteriormente, utilize os espaçadores, arruelas e parafusos 08 x 40 (itens 07, 08 e 09), detalhe A1 e Fig. 02;

**03-** Sobre o bagageiro original identificar os furos a serem utilizados e instalar os reforços superiores (itens 04 e 05), utilize a arruela e o parafuso 08 x 20 (itens 08 e 10), observe detalhe B1 e Fig. 03 e 04;

**04-** Posicione o suporte de malas (item 01 ou 02), fixar junto ao reforço item 03 inserindo arruela, parafuso 08 x 20 e porca travante (itens 08, 10 e 12), observe detalhe C1 e Fig. 05;

**05-** Em seguida fixar o suporte de malas junto ao suporte da pedaleira inserindo o parafuso 08 x 25, arruela e porca travante (itens 11, 08 e 12), conforme detalhe D1, Fig. 06 e 07;

**06-** Fixar junto ao reforço superior (item 04 e 05), inserindo arruela, parafuso 08 x 20 e porca travante (itens 08, 10 e 12), conforme detalhe E1 e Fig. 08 e 09;

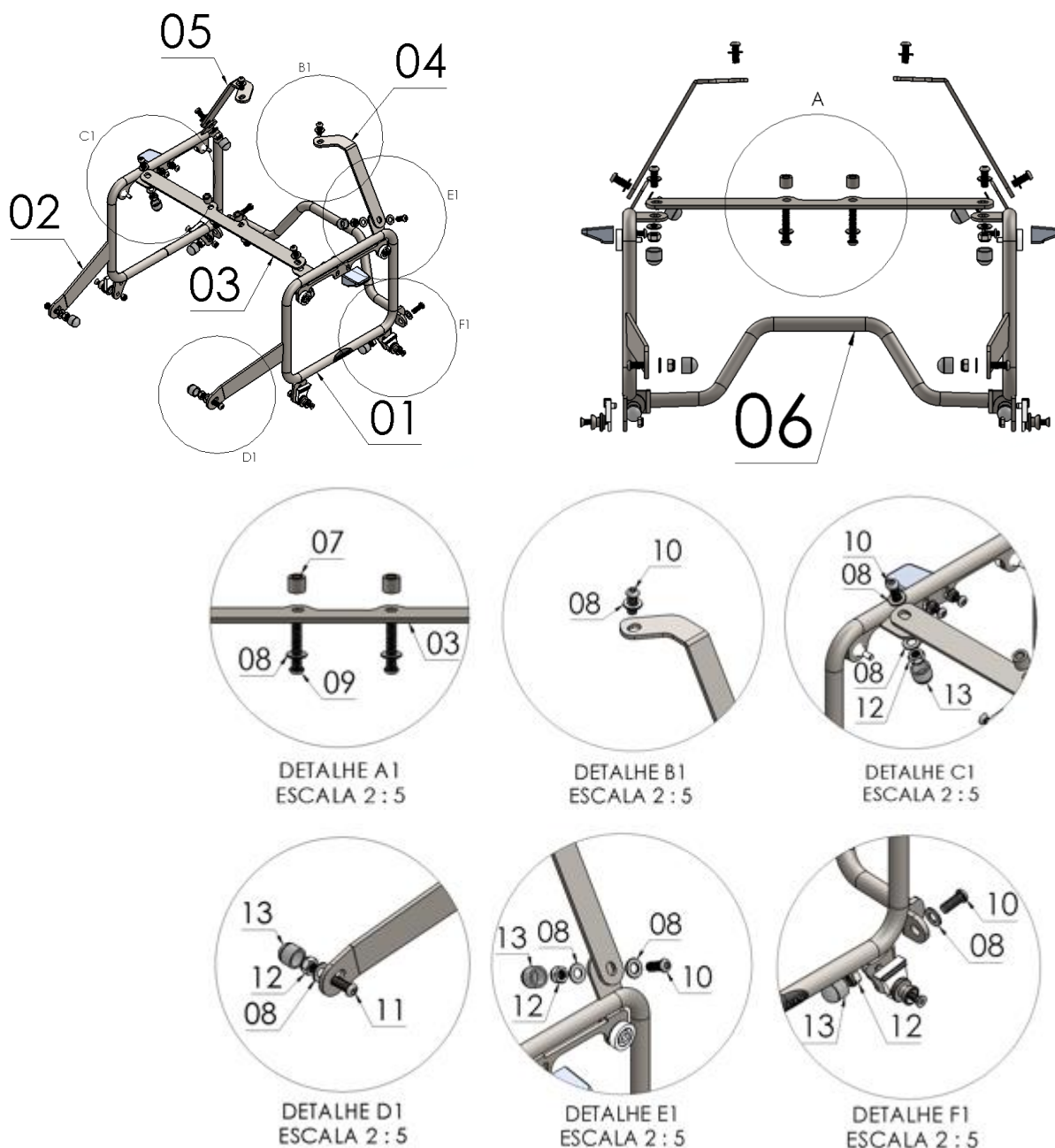
**07-** Instale o reforço central (item 06), inserindo arruela, parafuso 08 x 20 e porca travante (itens 08, 10 e 12), conforme detalhe F1 e Fig. 10. **Obs: o reforço deverá ficar inclinado para cima, assim ficando por trás da rabetas;**

**09-** Confira a posição e alinhamento;

**10-** Adicionar tampas plásticas (item 13).

13711

## Suporte de malas laterais ZONTES T 310 2023 (preto fosco)



| Nº Item | Cód. Peça            | Descrição   | Quant. |
|---------|----------------------|---|--------|
| 01      | -                    | Suporte de malas laterais (esquerdo) ZONTES T 310 2023            | 01     |
| 02      | -                    | Suporte de malas laterais (direito) ZONTES T 310 2023)            | 01     |
| 03      | ACBA-0630- (0105)    | Ref. Sup. de malas laterais e afastador de alforge p/ ZONTES T310 | 01     |
| 04      | ACBA-0630- (0104) LE | Ref. superior (esquerdo) sup. de malas laterais p/ ZONTES T310    | 01     |
| 05      | ACBA-0630- (0104) LD | Ref. superior (direito) sup. de malas laterais p/ ZONTES T310     | 01     |
| 06      | ACBA-0042- (0082)    | Ref. suporte de malas laterais p/ TRIUMPH TIGER 660 SPORT         | 01     |
| 07      | -USI-0286- (0002)    | Espaçador Ø Ext. 14,10 x Ø Int. 8,30 x Comp. 12,00                | 02     |
| 08      | 105                  | Arruela lisa M8 (8,40 x 17,00 x 1,50 mm) ZB                       | 18     |
| 09      | 1934                 | PARAF. CAB. ABAUL. ALLEN MA 08 -1,25 X 40 INOX rosca total        | 02     |
| 10      | 881                  | PARAF. CAB. ABAUL. ALLEN MA 08 - 1,25 X 20 INOX rosca total       | 08     |
| 11      | 1907                 | PARAF. CAB. ABAUL. ALLEN MA 08 - 1,25 X 25 INOX rosca total       | 02     |
| 12      | 284                  | PORCA SEXT.TRAV. BAIXA M 8 X 1,25 ZB                              | 08     |
| 13      | 1396                 | TAMPA PLASTICA REDONDA M8   | 08     |

Imagem Meramente Ilustrativa

(Versão-01)

O produto está sujeito a alterações sem aviso prévio



### **IMPORTANTE**

Por questões técnicas, segurança e garantia este produto deve ser instalado por pessoas especializadas. Não nos responsabilizamos por defeitos na montagem desta peça.

## **13711 – Suporte de malas laterais**

### **ZONTES T 310 2023 (preto fosco)**

Características:

- Produzido em tubo e chapa de aço carbono;
- Acabamento com pintura eletrostática pó preto fosco;
- Acompanha reforço, parafusos, arruelas, porcas e espaçadores;
- Massa do produto aproximado: 3,2 kg;
- Pessoas necessárias para instalação: 02.



[www.chapam.com.br](http://www.chapam.com.br)

[suportetecnico@chapam.com.br](mailto:suportetecnico@chapam.com.br)

