



## MANUAL DE MONTAGEM

Observe a lista de descrição na página seguinte:

**\*Importante:** somente dê o aperto final com o conjunto todo pré-instalado.

**01-**Remova o parafuso frontal da bolha, Fig. 01 e 02;

**02-**Insira o espaçador (item 04) no espaço liberado pelo parafuso, Fig. 03;

**03-**Fixe os suportes laterais (itens 03), utilize parafuso M5 x 25 (item 05 – DETALHE B1), Fig. 04;

**04-**Na parte inferior do farol, remova os parafusos da carenagem, Fig. 05;

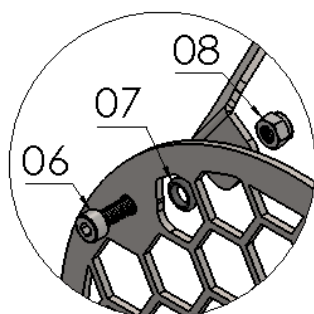
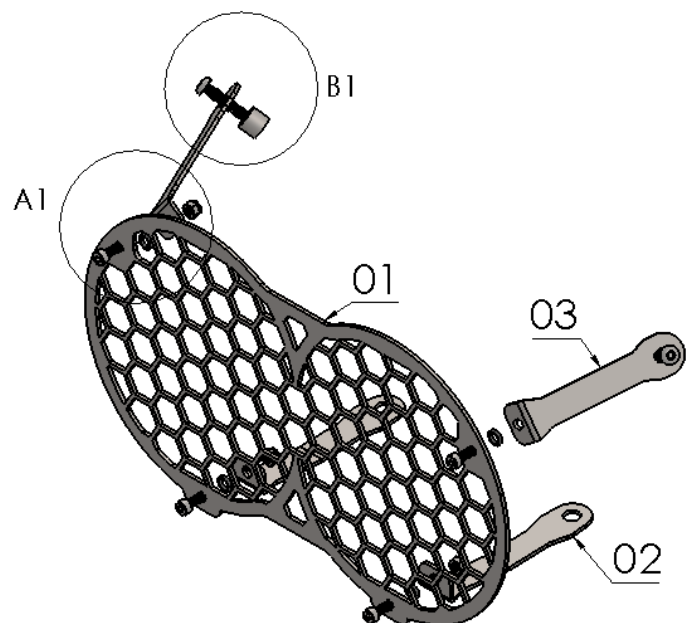
**05-**Posicione o suporte inferior (item 02) na furação correspondente, e fixe utilizando o parafuso original da moto, Fig. 06;

**06-**Com o protetor de farol (item 01), faça a união com os seus suportes, utilize parafuso M4 x 12, anel O´ring e porca travante M4 (itens 06, 07 e 08 – DETALHE A1), Fig. 07 e 08;

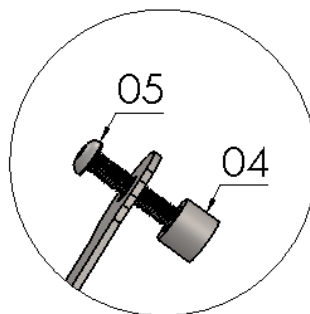
**07-** Confira o alinhamento dos mesmos, e dê aperto final dos parafuso e porcas, Fig. 09 e 10;

13837

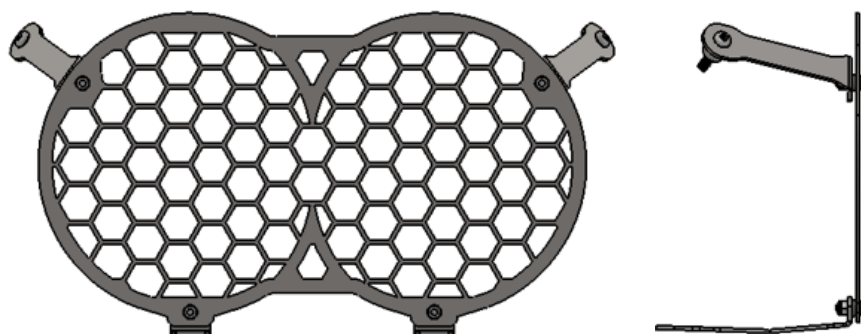
Protetor de farol modelo grade  
DUCATI DESERT-X 2023+ (preto fosco)



DETALHE A1  
ESCALA 1 : 1



DETALHE B1  
ESCALA 1 : 1



Nº Item	Cód. Peça	Descrição	Quant.
01	PRFA-0587- (0029)	Protetor de farol DUCATI DESERT-X 2023+ (corpo principal)	01
02	PRFA-0587- (0030)	Suporte inferior protetor de farol DUCATI DESERT-X 2023+	02
03	PRFA-0587- (0031)	Suporte lateral protetor farol DUCATI DESERT-X 2023+	02
04	-USI-1162- (0001)	Espaçador Ø Ext. 11,50 x Ø Int. 6,40 x Comp. 9,00	02
05	1640	PARAF. CAB. ABAUL. ALLEN MA 05 - 0,80 X 25 INOX rosca total	02
06	1364	PARAF. CAB. CILIND. ALLEN MA 04 - 0,70 X 12 INOX rosca total	04
07	1359	ANEL O'RING 2006	04
08	1814	PORCA SEXT.TRAV.COM NYLON M 4 - 0,7 MM BAIXA INOX	04

Imagem Meramente Ilustrativa

(Versão-01.0)

O produto está sujeito a alterações sem aviso prévio



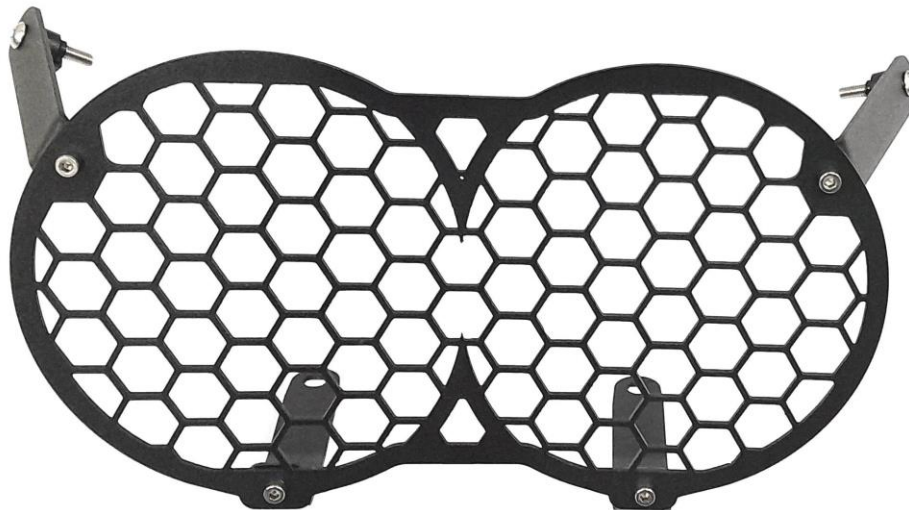
### **IMPORTANTE**

Por questões técnicas, segurança e garantia este produto deve ser instalado por pessoas especializadas. Não nos responsabilizamos por defeitos na montagem desta peça.

## **13837 – Protetor de farol modelo grade DUCATI DESERT-X 2023+ (preto fosco)**

Características:

- Produzido em chapa de aço carbono;
- Acabamento com pintura eletrostática pó preto texturizado fosco;
- Acompanha parafusos, arruelas e porcas;
- Massa do produto aproximado: 0,32 kg;
- Pessoas necessárias para instalação: 2.



[www.chapam.com.br](http://www.chapam.com.br)

[suportetecnico@chapam.com.br](mailto:suportetecnico@chapam.com.br)

Figura: 01

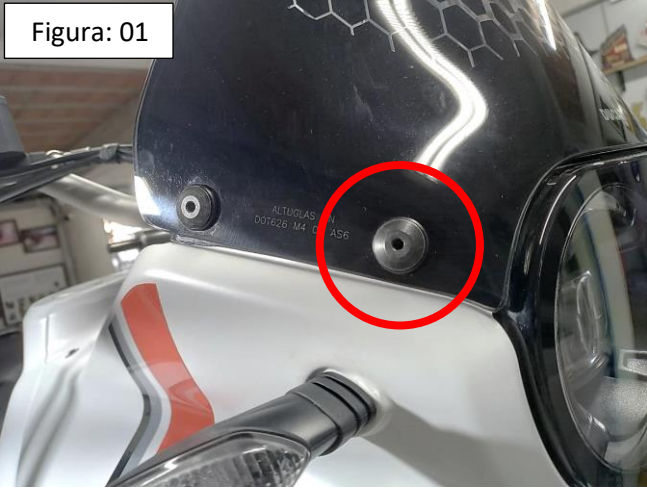


Figura: 02

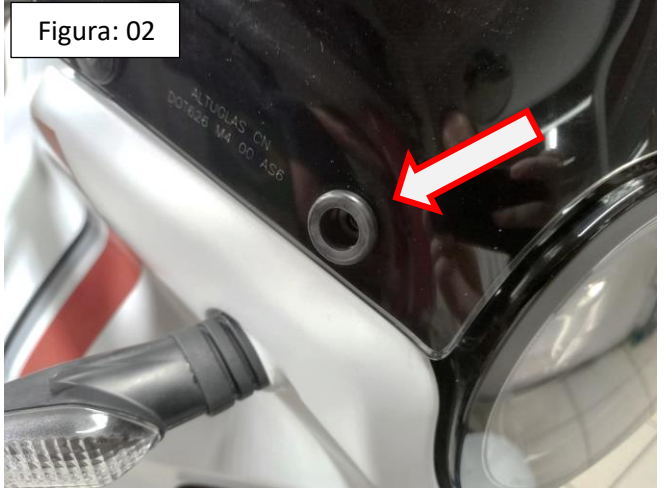


Figura: 03



Figura: 04



Figura: 05



Figura: 06



Figura: 07



Figura: 08

