

14364 – Protetor de cárter

HONDA XRE 300 SAHARA 2024 (preto fosco)

Características:

- Produzido em chapa de aço carbono;
- Acabamento com pintura eletrostática pó preto texturizado fosco;
- Acompanha parafusos, arruelas e espaçadores;
- Massa do produto aproximado: 0,82 kg;
- Pessoas necessárias para instalação: 1.

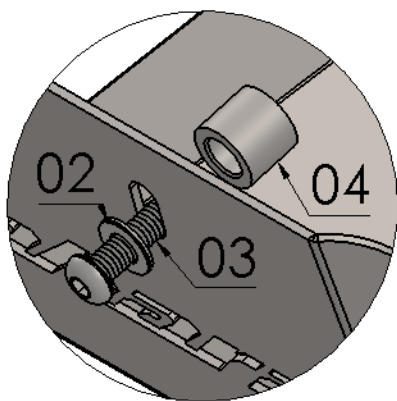
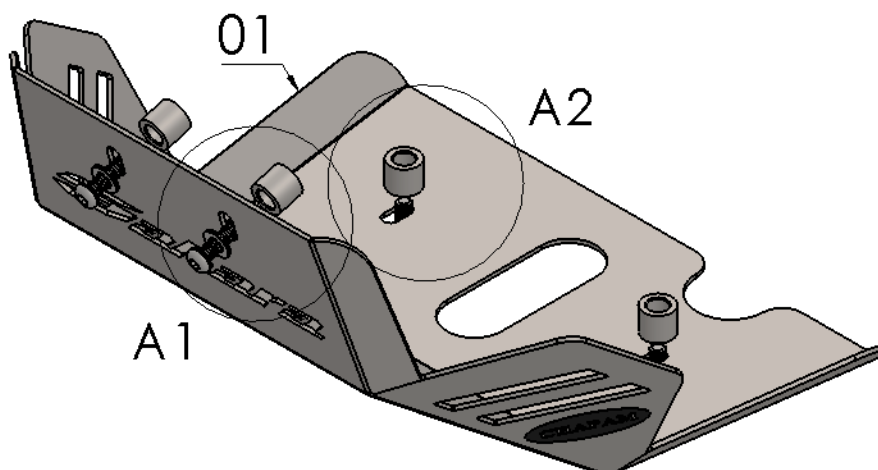


www.chapam.com.br

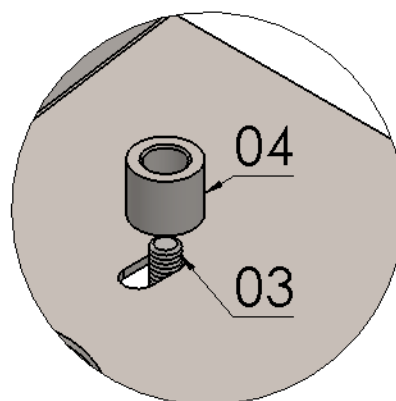
suportetecnico@chapam.com.br

14364

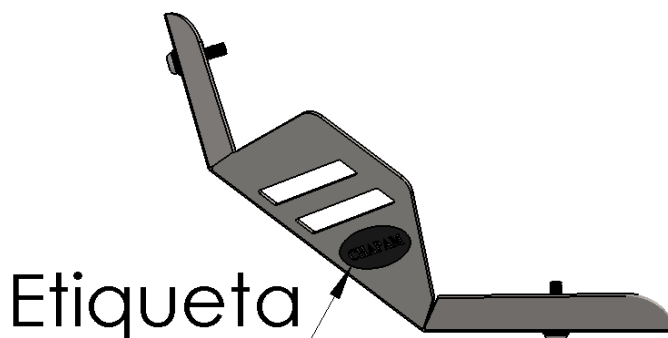
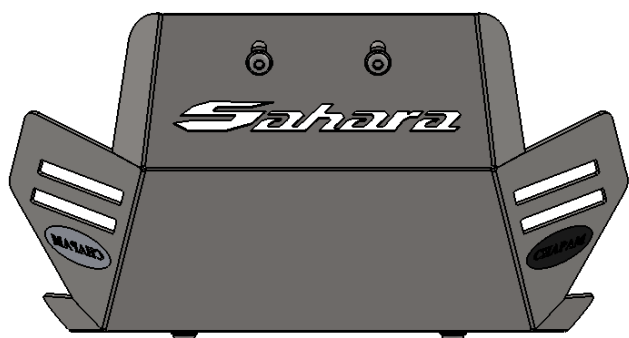
Protetor de cárter
HONDA XRE 300 SAHARA 2024- (preto fosco)



DETALHE A1
ESCALA 1 : 1



DETALHE A2
ESCALA 1 : 1



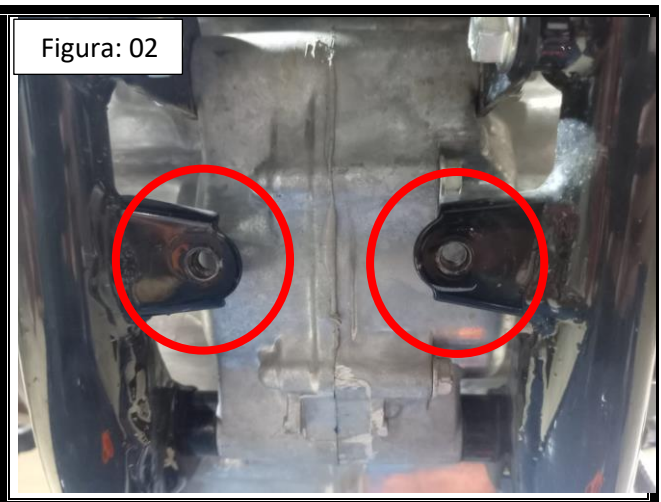
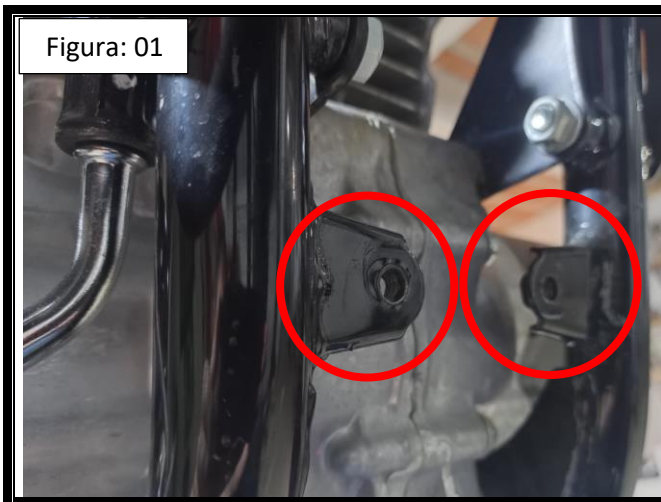
| Nº Item | Cód. Peça | Descrição | Quant. |
|---------|-------------------|---|--------|
| 01 | - | Protetor de cárter HONDA XRE 300 SAHARA 2024- (corpo principal) | 01 |
| 02 | 222 | Arruela lisa 6,00 MM ZB (6,40 x 12,5 x 1,20 mm) | 04 |
| 03 | 1667 | PARAF. CAB. ABAUL. ALLEN MA 06 - 1,00 X 25 INOX rosca total | 04 |
| 04 | -USI-0286- (0002) | Espaçador Ø Ext. 14,10 x Ø Int. 8,30 x Comp. 12,00 | 04 |

Imagem Meramente Ilustrativa

(Versão-01.0)

O produto está sujeito a alterações sem aviso prévio

***Importante:** somente dê o aperto final, com o conjunto todo pré-instalado.



01: Identifique os pontos de fixação do protetor de cárter, caso o modelo um modelo Adventure, será necessário fazer a remoção da proteção original;



02: Alinhe a furação protetor de cárter (item 01), e fixe o conjunto utilizando arruelas M6, parafusos abaulados M6 x 25 e espaçadores (itens 02, 03 e 04 – DETALHE A1 e B1);



03: Confira a posição e alinhamento dos mesmos, e dê o aperto final dos parafusos.