



## MANUAL DE MONTAGEM

Observe a lista de descrição na página seguinte:

**\*Importante:** somente dê o aperto final com o conjunto todo pré-instalado.

**01-**Identifique os pontos de apoio, localizados na pedaleira do passageiro e carenagem superior na traseira da motocicleta, Fig. 01 e 02;

**02-**Retire o emborrachado da rabeta traseira, posteriormente o parafuso frontal, Fig. 03;

**03-**Remova os parafusos superiores do suporte de fixação da pedaleira do passageiro, Fig. 04;

**04-**Posicione o afastador de alforge (itens 01 e 02) na sua respectiva lateral. Na parte superior, utilize os parafusos abaulados M6 x 20 (item 04 – DETALHE A1). Na parte frontal, alinhe a furação com o suporte de pedaleira, e fixe com arruela e parafuso abaulado M8 x 25 (itens 05 e 06 – DETALHE B1), Fig. 05, 06, 07 e 08;

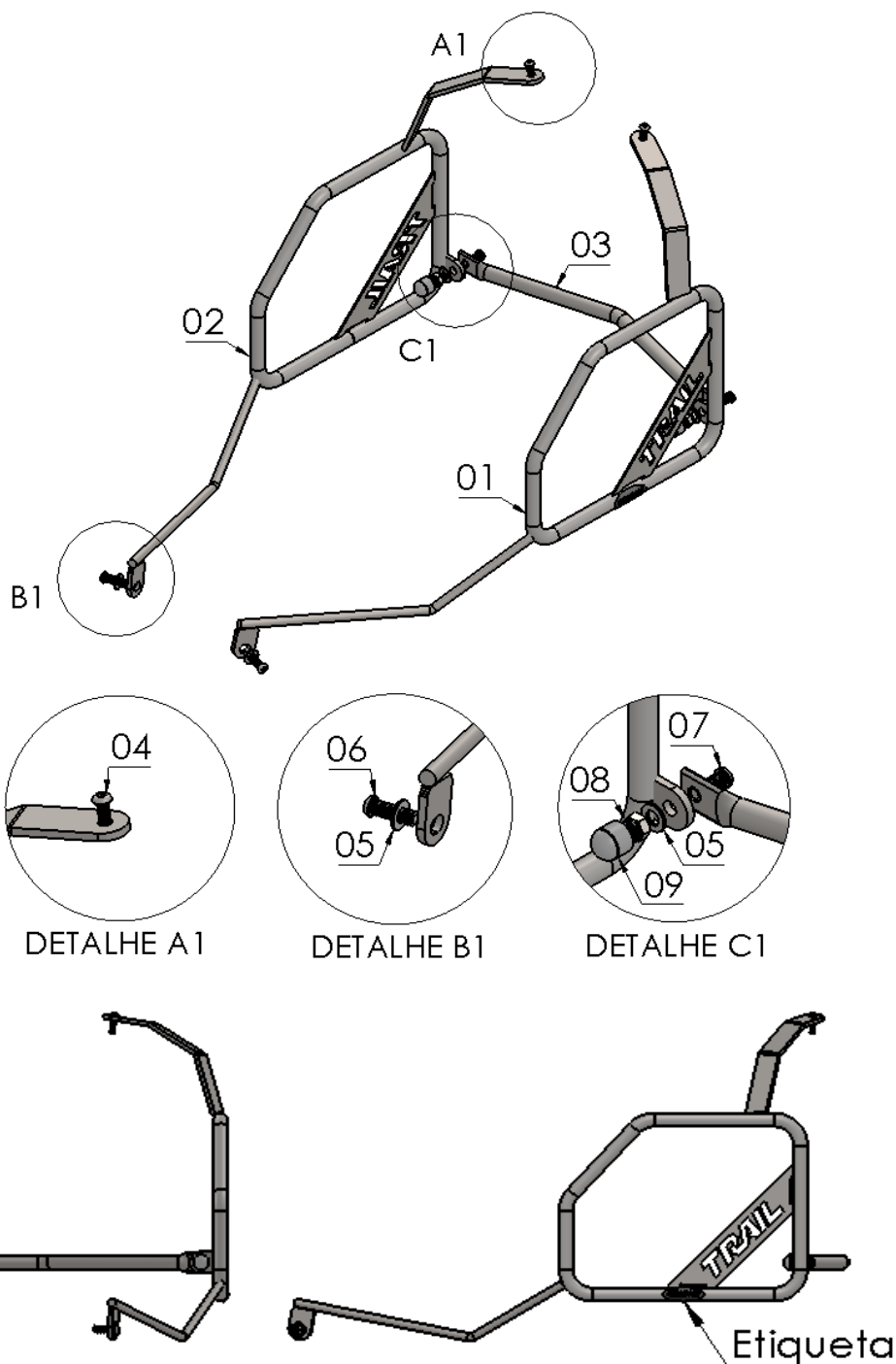
**05-**Se utilizando do reforço central (item 03), faça a união das laterais do afastador, utilize arruela, parafuso abaulado M8 x 20 e porca travante M8 (itens 05, 07 e 08 – DETALHE C1), Fig. 09;

**06-**Confira a posição e alinhamento dos mesmos, e dê aperto final aos parafusos e porcas, Fig. 10;

**07-**Adicione as tampas plásticas (item 09) nas porcas travantes, Fig. 11.

10307

## Afastador de alforge HONDA XRE 190 e BROS 150/160 (preto fosco)



Nº Item	Cód. Peça	Descrição	Quant.
01	-	Afastador alforge HONDA XRE 190 e BROS 150/160 (lado esquerdo)	01
02	-	Afastador alforge HONDA XRE 190 e BROS 150/160 (lado direito)	01
03	ACBA-0042- (0084)	Reforço central afastador alforge HONDA XRE 190 e BROS 150/160	01
04	1066	PARAF. CAB. ABAUL. ALLEN MA 06 - 1,00 X 20 INOX rosca total	02
05	105	Arruela lisa M8 (8,40 x 17,00 x 1,50 mm)	04
06	1907	PARAF. CAB. ABAUL. ALLEN MA 08 - 1,25 X 25 INOX rosca total	02
07	881	PARAF. CAB. ABAUL. ALLEN MA 08 - 1,25 X 20 INOX rosca total	02
08	284	PORCA SEXT.TRAV. BAIXA M 8 X 1,25	02
09	1396	TAMPA PLASTICA REDONDA M8	02

**Imagem Meramente Ilustrativa**

(Versão-03.0)

**O produto está sujeito a alterações sem aviso prévio**



### **IMPORTANTE**

Por questões técnicas, segurança e garantia este produto deve ser instalado por pessoas especializadas. Não nos responsabilizamos por defeitos na montagem desta peça.

## **10307 – Afastador de alforge**

### **HONDA XRE 190 e BROS 150/160 (preto fosco)**

Características:

- Produzido em chapa e tubo de aço carbono;
- Acabamento com pintura eletrostática pó preto texturizado fosco;
- Acompanha parafusos, porcas e proteções plásticas;
- Massa do produto aproximado: 2,26 kg;
- Pessoas necessárias para instalação: 2.



[www.chapam.com.br](http://www.chapam.com.br)

[suportetecnico@chapam.com.br](mailto:suportetecnico@chapam.com.br)

Figura: 01



Figura: 02



Figura: 03



Figura: 04

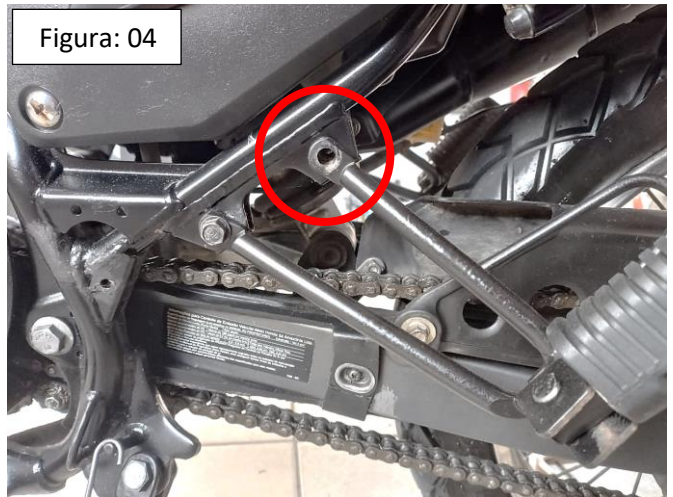


Figura: 05



Figura: 06



Figura: 07



Figura: 08

