

## MANUAL DE MONTAGEM

Observe a lista de descrição na página seguinte:

**\*Importante:** Somente dê o aperto final com o conjunto todo pré-instalado.

**01-** Identifique os pontos de fixação, e retire os parafusos originais localizados abaixo do para lama traseiro, Fig. 01;

**02-** Instale o reforço do suporte de malas (item 03) no local onde foi retirado os parafusos anteriormente, utilize os espaçadores, arruelas e parafusos 08 x 40 (itens 07, 08 e 09), detalhe A1 e Fig. 02;

**03-** Sobre o bagageiro original identificar os furos a serem utilizados e instalar os reforços superiores (itens 04 e 05), utilize a arruela e o parafuso 08 x 20 (itens 08 e 10), observe detalhe B1 e Fig. 03 e 04;

**04-** Posicione o suporte de malas (item 01 ou 02), fixar junto ao reforço item 03 inserindo arruela, parafuso 08 x 20 e porca travante (itens 08, 10 e 12), observe detalhe C1 e Fig. 05;

**05-** Em seguida fixar o suporte de malas junto ao suporte da pedaleira inserindo o parafuso 08 x 25, arruela e porca travante (itens 11, 08 e 12), conforme detalhe D1, Fig. 06 e 07;

**06-** Fixar junto ao reforço superior (item 04 e 05), inserindo arruela, parafuso 08 x 20 e porca travante (itens 08, 10 e 12), conforme detalhe E1 e Fig. 08 e 09;

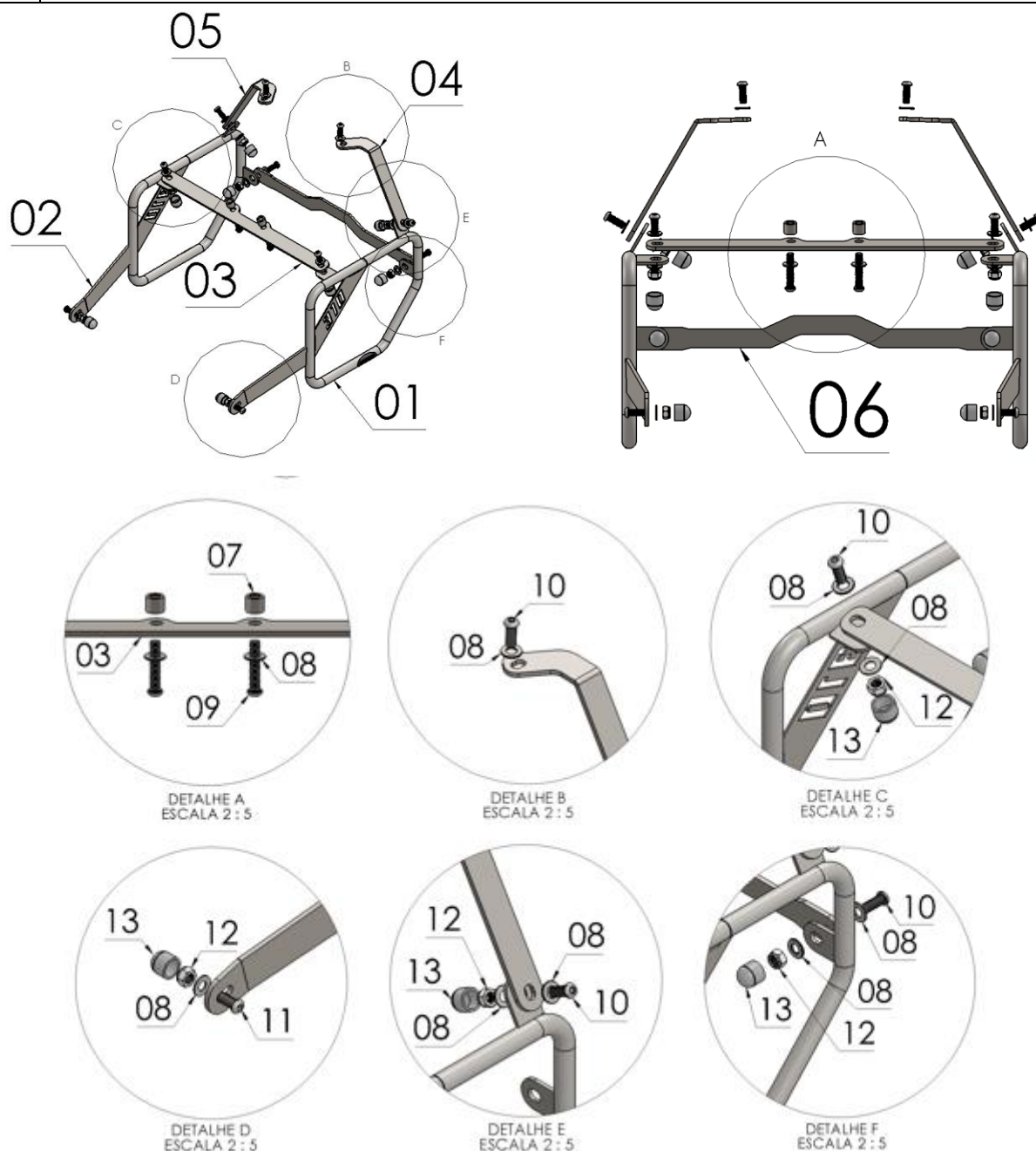
**07-** Instale o reforço central (item 06), inserindo arruela, parafuso 08 x 20 e porca travante (itens 08, 10 e 12), conforme detalhe F1 e Fig. 10.

**08-** Confira a posição e alinhamento;

**09-** Adicionar tampas plásticas (item 13).

13706

Afastador de alforge p/ ZONTES T 310 2023 (preto fosco)

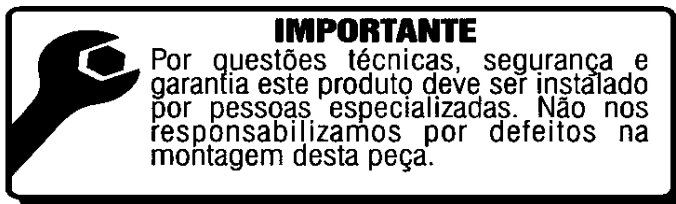


Nº Item	Cód. Peça	Descrição	Quant.
01	-	Afastador de alforge (esquerdo) ZONTES T 310 2023	01
02	-	Afastador de alforge (direito) ZONTES T 310 2023)	01
03	ACBA-0630- (0105)	Ref. Sup, de malas laterais e afastador de alforge p/ ZONTES T310	01
04	ACBA-0630- (0104) LE	Ref. superior (esquerdo) afastador de alforge p/ ZONTES T310	01
05	ACBA-0630- (0104) LD	Ref. superior (direito) afastador de alforge p/ ZONTES T310	01
06	ACBA-0630- (0106)	Reforço afastador de alforge p/ ZONTES T310	01
07	-USI-0286- (0002)	Espaçador Ø Ext. 14,10 x Ø Int. 8,30 x Comp. 12,00	02
08	105	Arruela lisa M8 (8,40 x 17,00 x 1,50 mm) ZB	18
09	1934	PARAF. CAB. ABAUL. ALLEN MA 08 -1,25 X 40 INOX rosca total	02
10	881	PARAF. CAB. ABAUL. ALLEN MA 08 - 1,25 X 20 INOX rosca total	08
11	1907	PARAF. CAB. ABAUL. ALLEN MA 08 - 1,25 X 25 INOX rosca total	02
12	284	PORCA SEXT.TRAV. BAIXA M 8 X 1,25 ZB	08
13	1396	TAMPA PLASTICA REDONDA M8	08

Imagem Meramente Ilustrativa

(Versão-01)

O produto está sujeito a alterações sem aviso prévio



## 13706 – Afastador de alforge p/ ZONTES T 310 2023 (preto fosco)

Características:

- Produzido em tubo e chapa de aço carbono;
- Acabamento com pintura eletrostática pó preto fosco;
- Acompanha reforço, parafusos, arruelas, porcas e espaçadores;
- Massa do produto aproximado: 2,9 kg;
- Pessoas necessárias para instalação: 02.



[www.chapam.com.br](http://www.chapam.com.br)

[suportetecnico@chapam.com.br](mailto:suportetecnico@chapam.com.br)



