



## MANUAL DE MONTAGEM

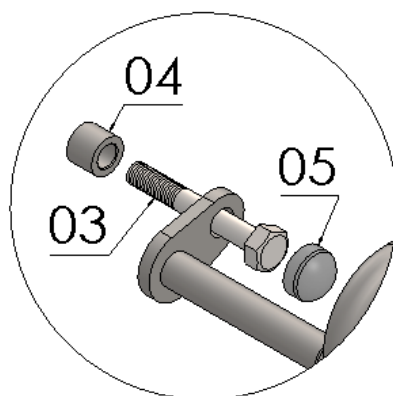
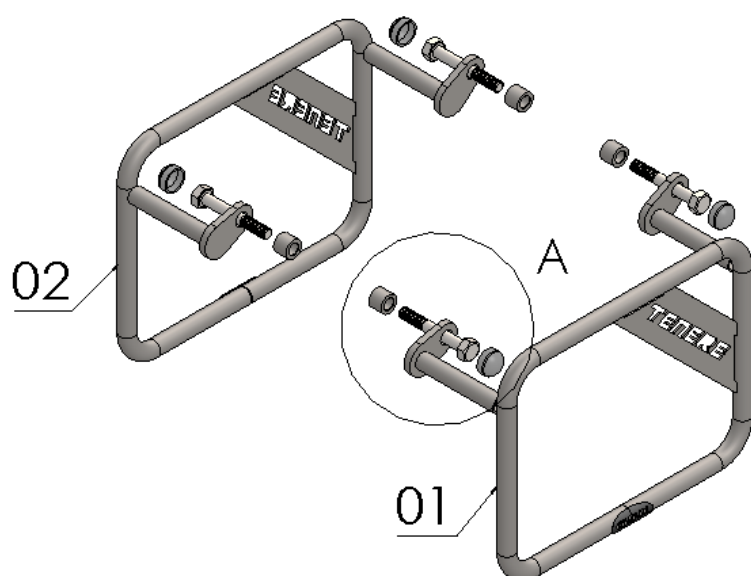
Observe a lista de descrição na página seguinte:

**\*Importante:** somente dê o aperto final com o conjunto todo pré-instalado.

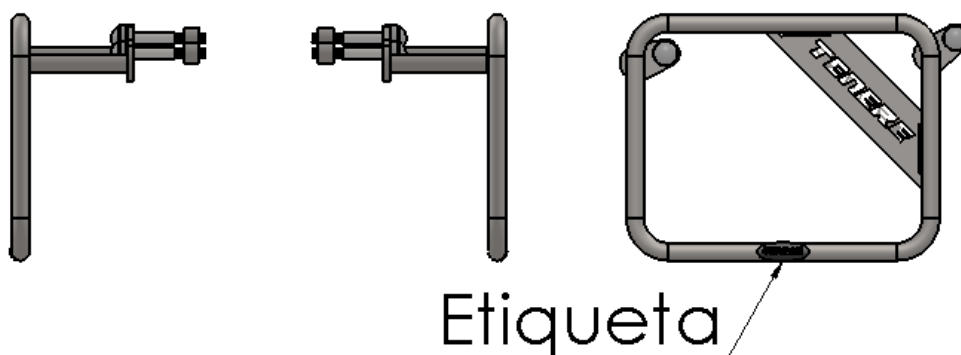
- 01-** Remova os parafusos que prendem a alça do passageiro na motocicleta, Fig. 01, 02 e 03;
- 02-** Posicione os afastadores de alforge (itens 01 e 02) na sua lateral correspondente, fixe utilizando os espaçadores de comprimento 14 milímetros e os parafuso sextavado MB 10 x 70 (itens 03 e 04 – DETALHE A), Fig. 04, 05 e 06;
- 03-** Confira a posição e alinhamento dos mesmos, e dê aperto final aos parafusos, Fig. 07 e 08;
- 04-** Adicione as tampas plásticas nos parafusos, Fig. 09 e 10.

9270

AFASTADOR DE ALFORGE PARA  
YAMAHA SUPER TENERE 1200 (preto fosco)



DETALHE A



Etiqueta

Nº Item	Cód. Peça	Descrição	Quant.
01	-	Afastador alforge YAMAHA SUPER TENERE 1200 (lado esquerdo)	01
02	-	Afastador alforge YAMAHA SUPER TENERE 1200 (lado direito)	01
03	1098	PARAF. SEXTAVADO MB 10 - 1,25 X 70 AÇO ROSCA PARCIAL	04
04	-USI-1781- (0004)	ESPAÇADOR Ø EXT. 17,90 X Ø INT. 10,60 X COMP. 14,00	04
05	1339	TAMPA PLASTICA REDONDA M10	04

Imagem Meramente Ilustrativa

(Versão-01.0)

O produto está sujeito a alterações sem aviso prévio



## 9270 – AFASTADOR DE ALFORGE PARA YAMAHA SUPER TENERE 1200 (preto fosco)

Características:

- Produzido em chapa e tubo de aço carbono;
- Acabamento com pintura eletrostática pó preto texturizado fosco;
- Acompanha parafusos e espaçadores;
- Massa do produto aproximado: 1,95 kg;
- Pessoas necessárias para instalação: 2.



[www.chapam.com.br](http://www.chapam.com.br)

[suportetecnico@chapam.com.br](mailto:suportetecnico@chapam.com.br)

Figura: 01



Figura: 02



Figura: 03



Figura: 04



Figura: 05

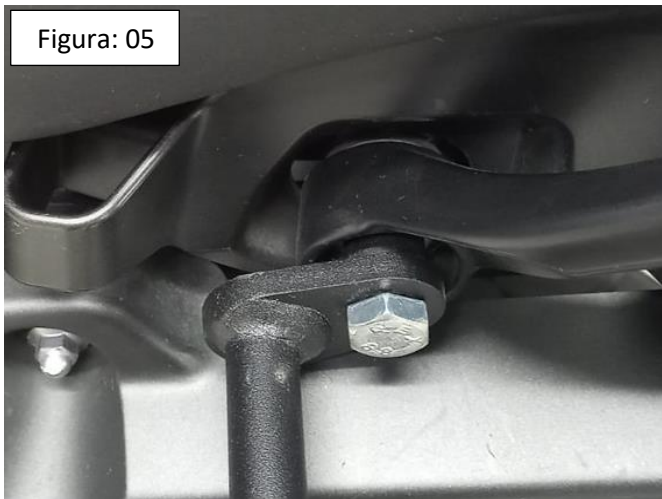


Figura: 06



Figura: 07

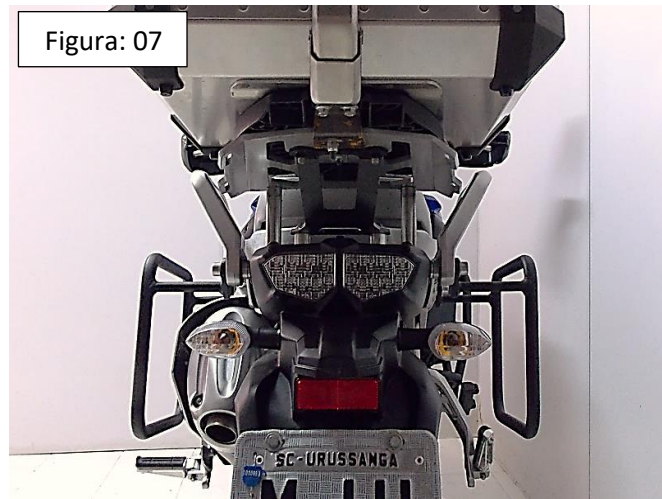


Figura: 08

