



MANUAL DE MONTAGEM

Observe a lista de descrição na página seguinte:

***Importante:** Somente dê o aperto final com o conjunto todo pré-instalado.

01-Identifique os pontos de fixação do protetor de farol, Fig. 01, 02 e 03;

02-Retire os parafusos de ambos os lados, Fig. 04;

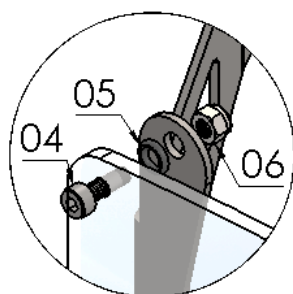
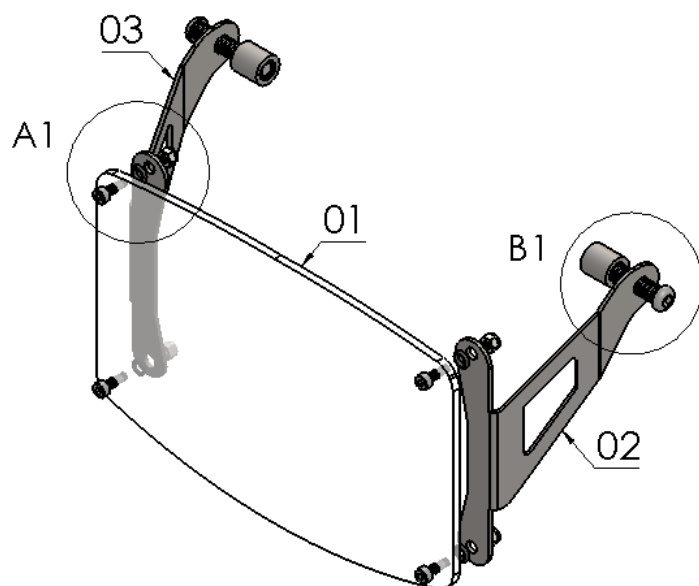
03-Faça a união do acrílico (item 01) com suas hastes laterais (itens 02 e 03), utilize parafuso M4 x 12, anel o´ring e porca travante M4 (itens 04, 05 e 06 – DETALHE A1), Fig. 05;

04- Adicione o parafuso M8 x 40 e o espaçador (itens 07 e 08 – DETALHE B1) na furação das hastes e fixe o conjunto na motocicleta, Fig. 06, 07 e 08;

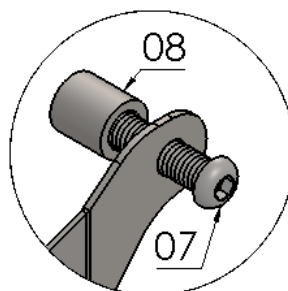
05-Confira a posição e alinhamento dos mesmos e dê aperto final dos parafusos e porcas, Fig. 09, 10 e 11;

12943

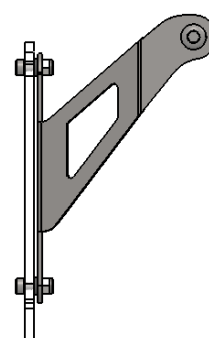
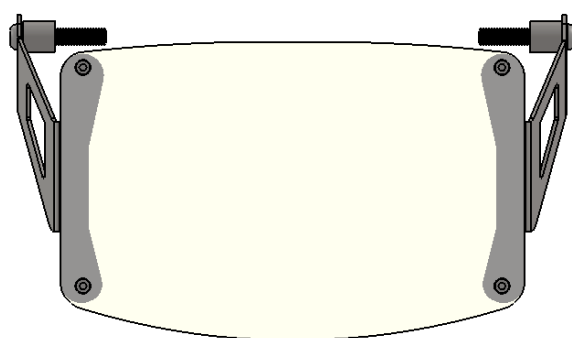
Protetor de farol acrílico p/
SUZUKI V-STROM 1050 (preto fosco)



DETALHE A1
ESCALA 1 : 1



DETALHE B1
ESCALA 1 : 1

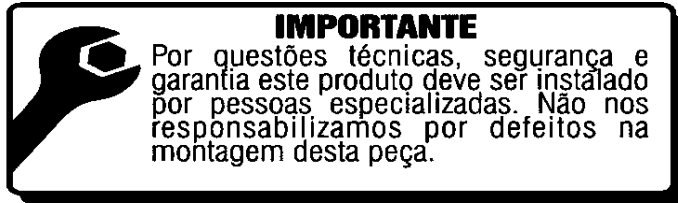


Nº Item	Cód. Peça	Descrição	Quant.
01	2240	Protetor farol acrílico SUZUKI VSTROM 1050	01
02	PRFA-0587- (0023) LE	Haste lateral farol SUZUKI V-STROM 1050 (lado esquerdo)	01
03	PRFA-0587- (0023) LD	Haste lateral farol SUZUKI V-STROM 1050 (lado direito)	01
04	1364	PARAF. CAB. CILIND. ALLEN MA 04 - 0,70 X 12 INOX rosca total	04
05	1359	ANEL O´RING 2006	04
06	1358	PORCA SEXT.TRAV.COM NYLON M 4 - 0,7mm BAIXA	04
07	1934	PARAF. CAB. ABAUL. ALLEN MA 08 - 1,25 X 40 INOX rosca total	02
08	-USI-0286- (0003)	Espaçador Ø Ext. 14,10 x Ø Int. 8,30 x Comp. 15,00	02

Imagem Meramente Ilustrativa

(Versão-01.)

O produto está sujeito a alterações sem aviso prévio



12943 – Protetor de farol modelo acrílico p/ SUZUKI V-STROM 1050 (preto fosco)

Características:

- Produzido em chapa de aço carbono;
- Acabamento com pintura eletrostática pó preto fosco;
- Acompanha parafusos, porcas e espaçadores;
- Massa do produto aproximado: 0,30 kg;
- Pessoas necessárias para instalação: 1.



www.chapam.com.br

suportetecnico@chapam.com.br

Figura: 01



Figura: 02



Figura: 03



Figura: 04



Figura: 05



Figura: 06



Figura: 07



Figura: 08

