

***Importante:** somente dê o aperto final com o conjunto todo pré-instalado.

01-Retire os parafusos que prendem o motor ao quadro no lado direito da moto (pedal de freio), destacado na Fig. 01, caso a moto seja um modelo Grand Tourer, faça a remoção dos suportes de farol de milha e das proteções plásticas originais da moto, indicadas pelas setas na Fig. 02;

02-Instale o protetor lado direito (item 01), usando os espaçadores de comprimento 24 milímetros, arruela de pressão M8 e parafuso M8 x 60 (itens 04, 06 e 07 – DETALHE LD), para fixar o conjunto, Fig. 03 e 04;

03-Localize o ponto de fixação no lado esquerdo (semelhante ao lado direito, porém sem parafuso), Fig. 05;

04-Instale o protetor lado esquerdo (item 02), utilize os espaçadores comprimento 65 milímetros, arruela de pressão M8, parafuso M8 x 90 e porca travante M8 (itens 05, 06, 08, e 12 – DETALHE LE), Fig. 06 e 07;

05-Retire o parafuso que fixa o suporte de carenagem na parte frontal do quadro (localizado atrás do farol), e instale a haste de reforço frontal (item 03) utilizando parafuso M8 x 25 (item 10 – DETALHE LF) e a porca original da moto, Fig. 08;

06-Faça a união da haste reforço, com os protetores (lado esquerdo e direito), utilizando arruela M8, parafuso M8 x 30 e porca travante M8 (itens 09, 11 e 12 – DETALHE LF), Fig. 09;

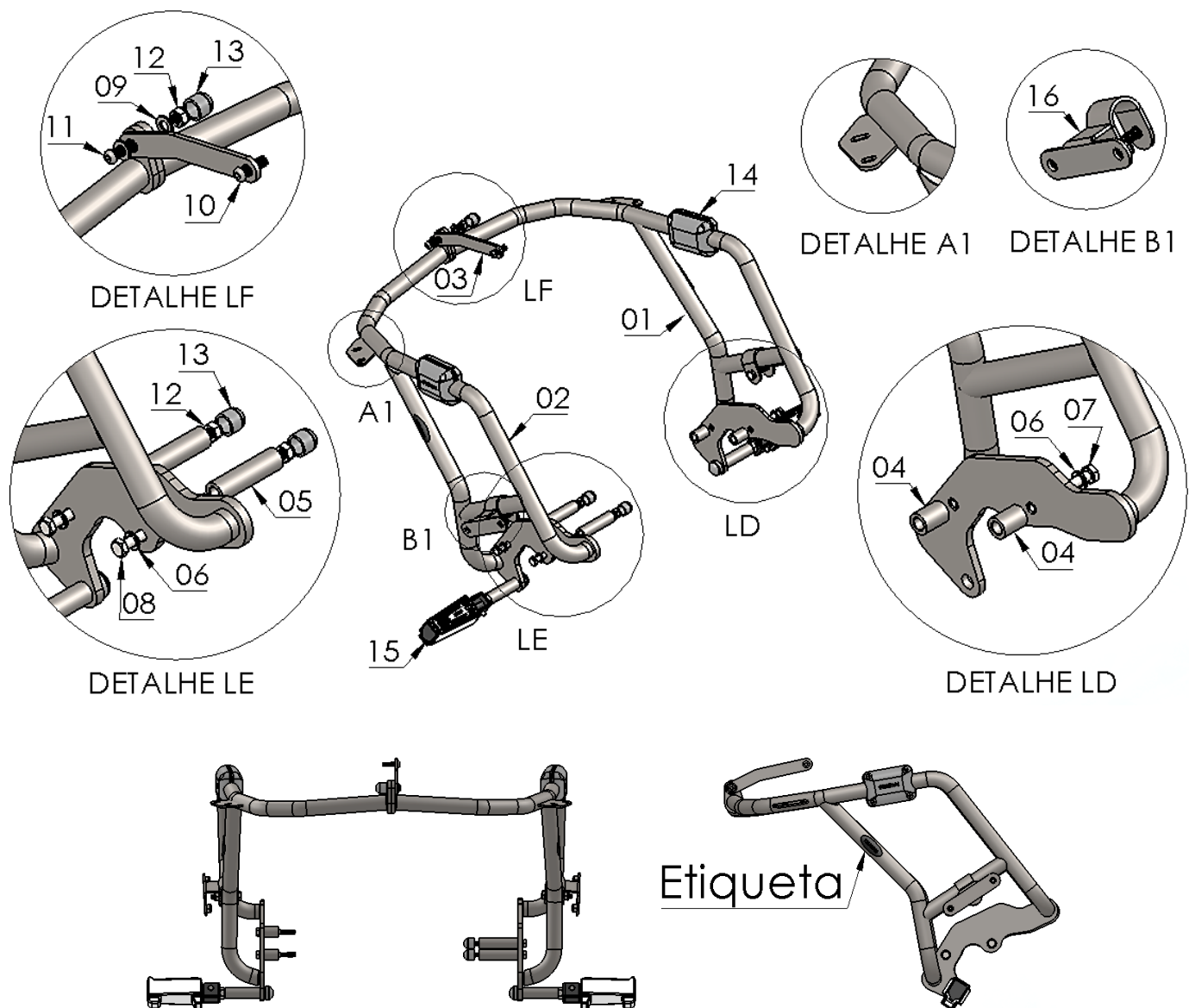
07-Confira a posição e alinhamento dos mesmos, e dê aperto final aos parafusos e porcas;

08-Instale as pedaleiras especiais alongadas (item 15), utilizando o espaçador de comprimento de 60 mm e porcas travantes;

09-Monte as tampas e proteções plásticas (itens 13 e 14). Caso o modelo seja a Grand Tourer pode-se reinstalar o farol de milha (DETALHE A1), e as proteções plásticas originais deste modelo, utilizando o kit de sustentação para o mesmo (item 16 – DETALHE B1) e fixando com os parafusos originais, Fig. 10, 11 e 12.

10490

Protetor de motor e carenagem c/ pedaleiras
KAWASAKI VERSYS 650 mod. 2016-2023 (preto fosco)

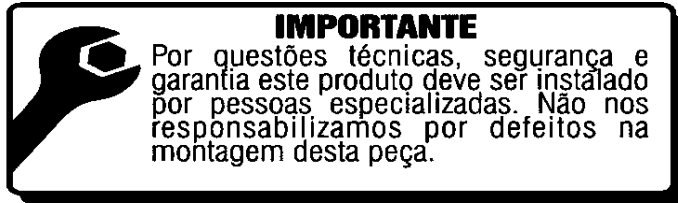


Nº Item	Cód. Peça	Descrição	Quant.
01	-	Prot. de motor e carenagem KAWASAKI VERSYS 650 (lado direito)	01
02	-	Prot. de motor e carenagem KAWASAKI VERSYS 650 (lado esquerdo)	01
03	PRDI-0253- (0022)	Reforço dianteiro protetor KAWASAKI VERSYS 650	01
04	USI-1781- (0010)	Espaçador Ø Ext. 17,90 x Ø Int. 10,60 x Comp. 24,00 mm	02
05	USI-1781- (0024)	Espaçador Ø Ext. 17,90 x Ø Int. 10,60 x Comp. 65,00 mm	02
06	1506	Arruela de pressão M8	04
07	331	Parafuso sextavado MA 08 – 1,25 x 60 (rosca parcial)	02
08	228	Parafuso sextavado MA 08 – 1,25 x 90 (rosca parcial)	02
09	105	ARRUELA LISA M8 (8,50 X 17 X 1,5 mm)	02
10	1907	Parafuso abaulado MA 08 – 1,25 x 25 INOX (rosca total)	01
11	1941	Parafuso abaulado MA 08 – 1,25 x 30 INOX (rosca total)	01
12	284	Porca travante baixa M8	03
13	1396	Tampa plástica redonda M8	03
14	PP- (Duo)	Kit de proteção plástica protetor dianteiro (dupla lateral)	01
15	2268-AE 60mm	Pedaleiras especiais alongadas e espaçador comp. 60,0 mm (par)	01
16	KPPOK	Kit para proteção plástica original KAWASAKI (par)	01

Imagem Meramente Ilustrativa

(Versão-02.0)

O produto está sujeito a alterações sem aviso prévio



10490 – Protetor de motor e carenagem c/ pedaleiras KAWASAKI VERSYS 650 mod. 2016-2023 (preto fosco)

Características:

- Produzido em chapa e tubo de aço carbono;
- Acabamento com pintura eletrostática pó preto fosco;
- Acompanha parafusos, arruelas, porcas e pedaleiras;
- Massa do produto aproximado: 6,1 kg;
- Pessoas necessárias para instalação: 2.



www.chapam.com.br

suportetecnico@chapam.com.br

MANUAL DE MONTAGEM

Figura: 01



Figura: 02

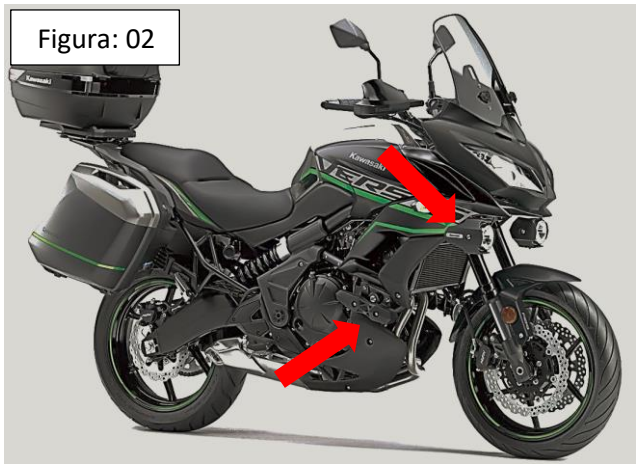


Figura: 03

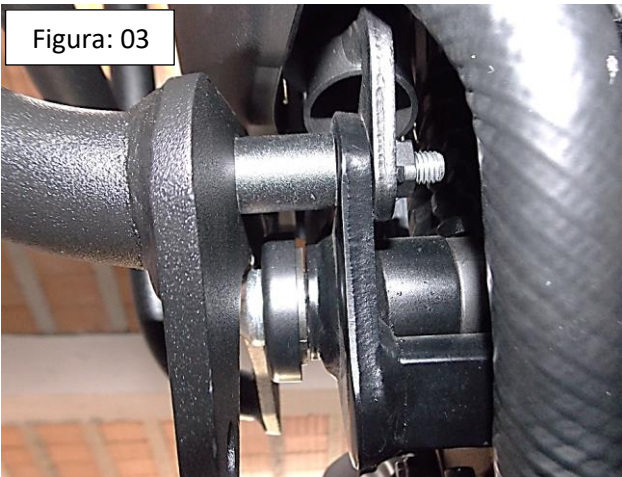


Figura: 04



Figura: 05

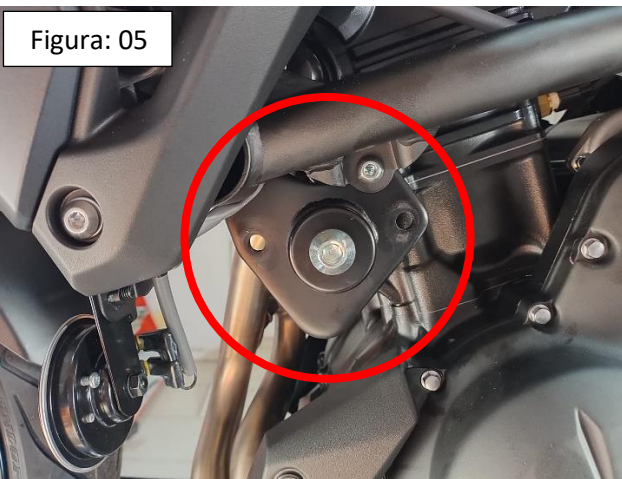


Figura: 06

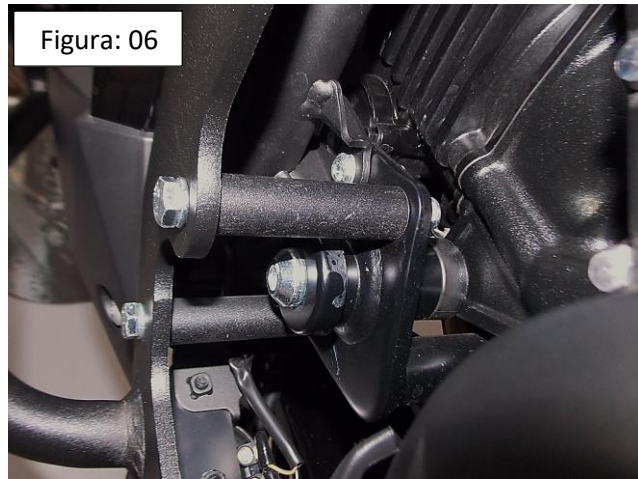


Figura: 07



Figura: 08

