

Figura: 09



MANUAL DE MONTAGEM

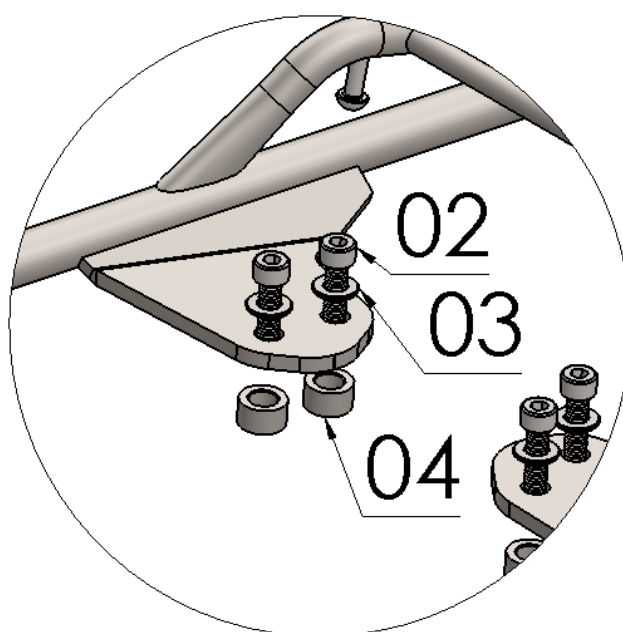
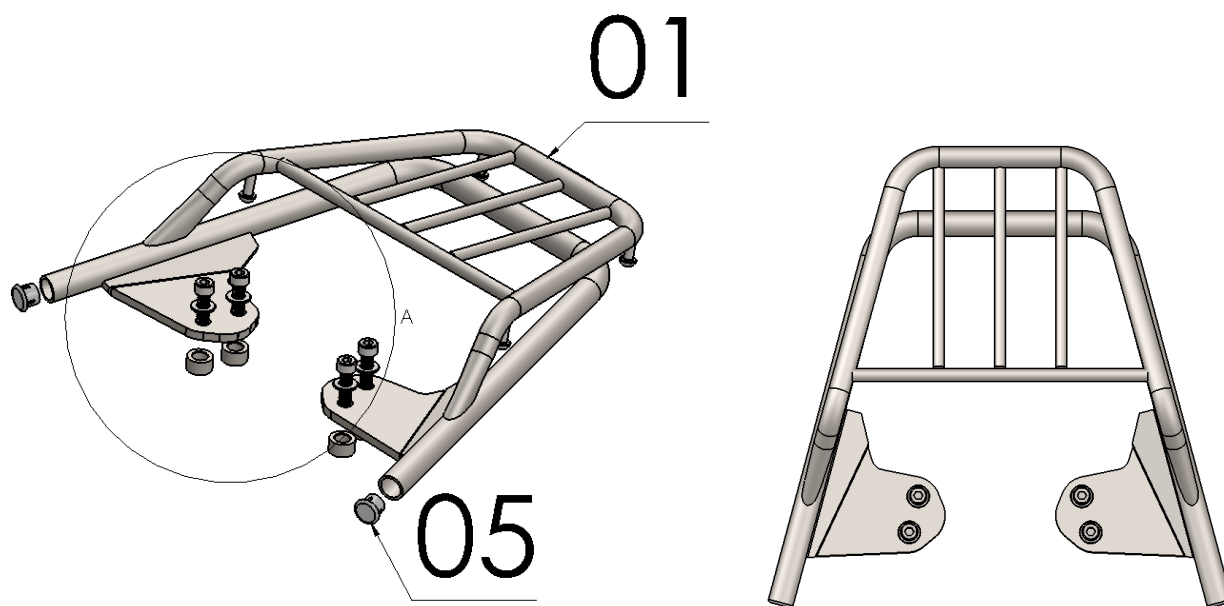
Observe a lista de descrição na página seguinte:

***Importante:** somente dê o aperto final com o conjunto todo pré-instalado.

- 01- Remova o banco do passageiro;
- 02- Retire as alças originais, Fig. 01 e 02;
- 03- Coloque os espaçadores (item 04) nas furações e posicione o bagageiro sobre o mesmo;
- 04- Para fixação utilizar os parafusos 08 x 30 e arruela (itens 02 e 03), detalhe A e Fig. 03 e 04;
- 05- Confira a posição e alinhamento dos mesmos, e dê aperto final aos parafusos;
- 06- Recoloque o banco;

13727

Bagageiro mod. Tubular BAJAJ DOMINAR 160/ 200 2023
(Preto fosco)



DETALHE A
ESCALA 2 : 5

Nº Item	Cód. Peça	Descrição	Quant.
01	-	Bagageiro mod. Tubular BAJAJ DOMINAR 160/ 200 2023	01
02	1912	PARAF. CAB. CILIND. ALLEN MA 08 - 1,25 X 30 INOX rosca total	04
03	105	Arruela lisa M8 (8,40 x 17,00 x 1,50 mm) ZB	04
04	-USI-1781- (0001)	Espaçador Ø Ext. 17,90 x Ø Int. 10,60 x Comp. 10,00	04
05	248	PONTEIRA PLASTICA INTERNA 3/4"	02
06	1819	ETIQUETA REFLETIVA ESPECIAL	01

Imagem Meramente Ilustrativa

(Versão-01.0)

O produto está sujeito a alterações sem aviso prévio



13727 – Bagageiro mod. Tubular BAJAJ DOMINAR 160/ 200 2023 (Preto fosco)

Características:

- Produzido em chapa e tubo de aço carbono;
- Acabamento com pintura eletrostática pó preto;
- Acompanha parafusos, arruelas e espaçadores;
- Massa do produto aproximado: 2,2 kg;
- Pessoas necessárias para instalação: 01.



www.chapam.com.br

suportetecnico@chapam.com.br

Figura: 01



Figura: 02



Figura: 03



Figura: 04



Figura: 05



Figura: 06

