

## MANUAL DE MONTAGEM

Observe a lista de descrição na página seguinte:

**\*Importante:** Somente dê o aperto final com o conjunto todo pré-instalado.

**01-**Primeiramente fixar as chapas de suportes traseiro e dianteiro (item 04) na motocicleta, utilize os parafusos originais da moto, Fig. 01, 02, 03 e 04;

**02-**Posicione a furação do suporte de malas (itens 01 e 02) com as chapas anteriormente fixadas, na parte frontal faça o encaixe do mesmo no quadro da moto, Fig. 05 e 06

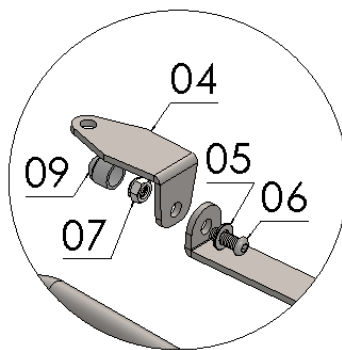
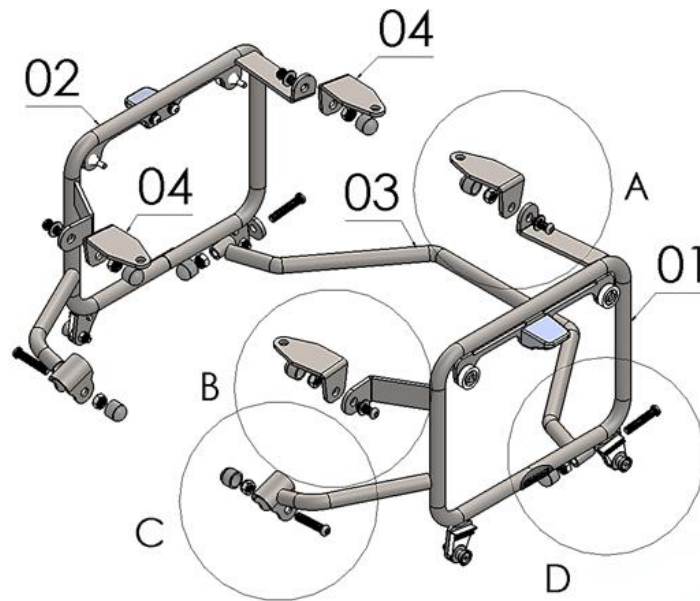
**03-**Na parte superior do suporte de mala, insira as arruelas M8, parafusos allen M8 x 20 e porca travante M8 (itens 05, 06 e 07 – DETALHE A e B), Fig. 07;

**04-**Para fixar a haste de reforço frontal do suporte de malas, utilize o parafuso allen M8 x 40 e porca travante M8 (itens 08 e 07 – DETALHE C), Fig. 08;

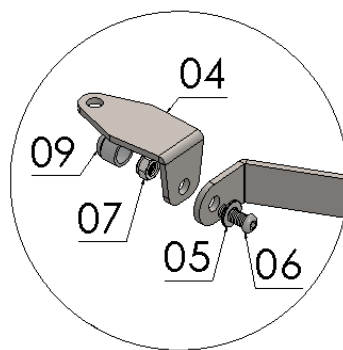
**05-**Instale o reforço central (item 03) nos suportes de malas laterais, utilize o parafuso M8 x 40 e porcas travante M8 (itens 08 e 07 – DETALHE D), Fig. 09;

**07-**Confira posição e alinhamento e dê o aperto final dos parafusos, Fig. 10;

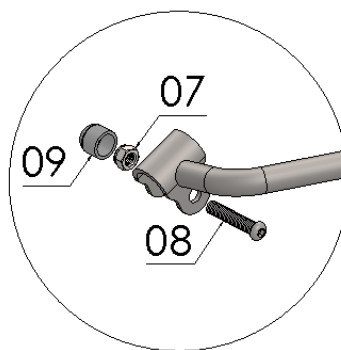
**08-**Por fim insira as tampas plásticas (item 09).



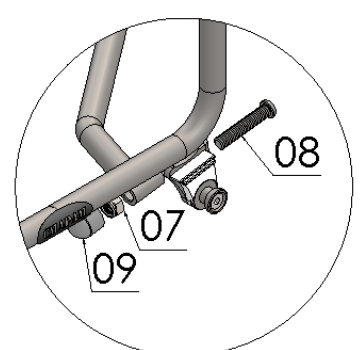
DETALHE A  
ESCALA 1 : 1



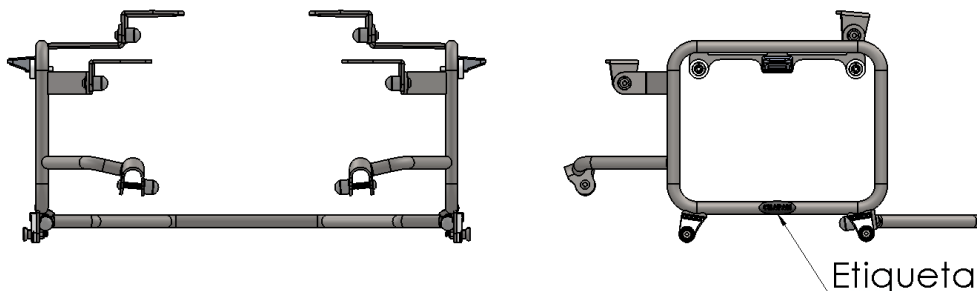
DETALHE B  
ESCALA 1 : 1



DETALHE C  
ESCALA 1 : 1



DETALHE D  
ESCALA 1 : 1



Nº Item	Cód. Peça	Descrição	Quant.
01	-	Suporte de mala lateral (esquerdo)	01
02	-	Suporte de mala lateral (direito)	01
03	-	Reforço central (inferior) suporte de malas laterais	01
04	ACBA-0630- (0040)	CHAPA 4,25 - CHAPA DE FIXAÇÃO SUPERIOR SUPORTE DE MALAS LATERAIS P/ BMW R 1200 GS.	04
05	105	Arruela lisa M8 (8,40 x 17,00 x 1,50 mm)	04
06	881	PARAF. ABAUL. ALLEN MA 08 - 1,25 X 20 INOX rosca total	04
07	284	PORCA SEXT.TRAV. BAIXA M 8 X 1,25	08
08	1934	PARAF. ABAUL. ALLEN MA 08 -1,25 X 40 INOX rosca total	04
09	1396	TAMPA PLASTICA REDONDA M8	08

**Imagem Meramente Ilustrativa**

**(Versão-03.0)**

**O produto está sujeito a alterações sem aviso prévio**

**IMPORTANTE**

Por questões técnicas, segurança e garantia este produto deve ser instalado por pessoas especializadas. Não nos responsabilizamos por defeitos na montagem desta peça.

**10768 – Suporte de malas laterais p/  
BMW R 1200 GS/ R 1250 GS (preto fosco)**

Características:

- Produzido em tubo e chapa de aço carbono;
- Acabamento com pintura eletrostática pó preto fosco;
- Acompanha parafusos, porcas, suportes, reforço central e tampas plásticas;
- Massa do produto aproximado: 3,3 kg;
- Pessoas necessário para instalação: 02.



[www.chapam.com.br](http://www.chapam.com.br)

[suportetecnico@chapam.com.br](mailto:suportetecnico@chapam.com.br)

Figura: 01

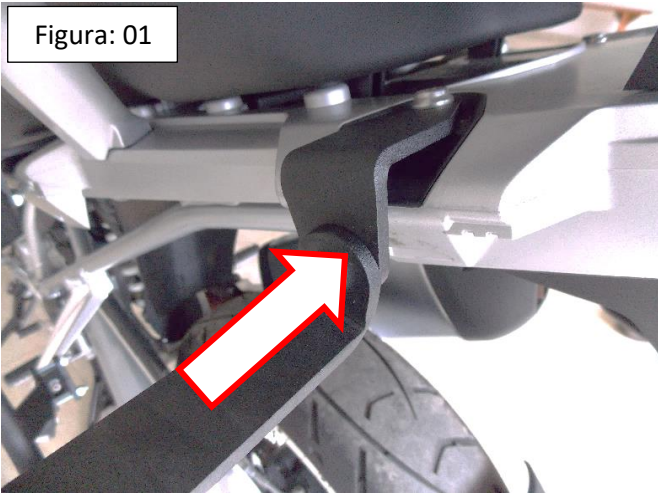


Figura: 02

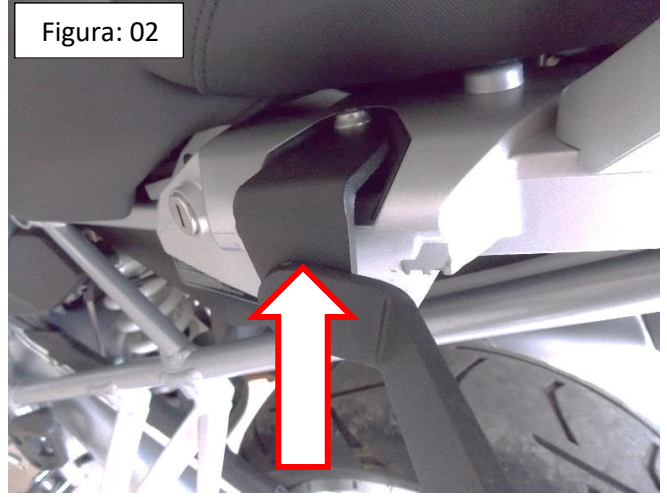


Figura: 03

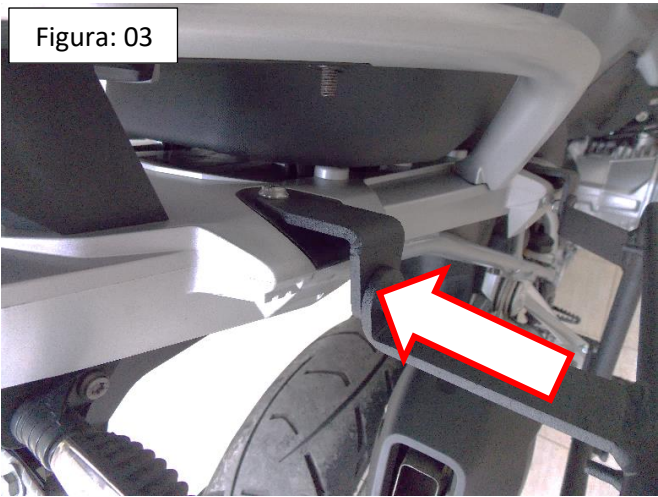


Figura: 04



Figura: 05



Figura: 06



Figura: 07



Figura: 08

