

14359 – Protetor motor carenagem

HONDA XRE 300 SAHARA 2024- (preto fosco)

Características:

- Produzido em chapa e tubo de aço carbono;
- Acabamento com pintura eletrostática pó preto texturizado fosco;
- Acompanha parafusos, arruelas e porcas;
- Massa do produto aproximado: 5,40 kg;
- Pessoas necessárias para instalação: 2.

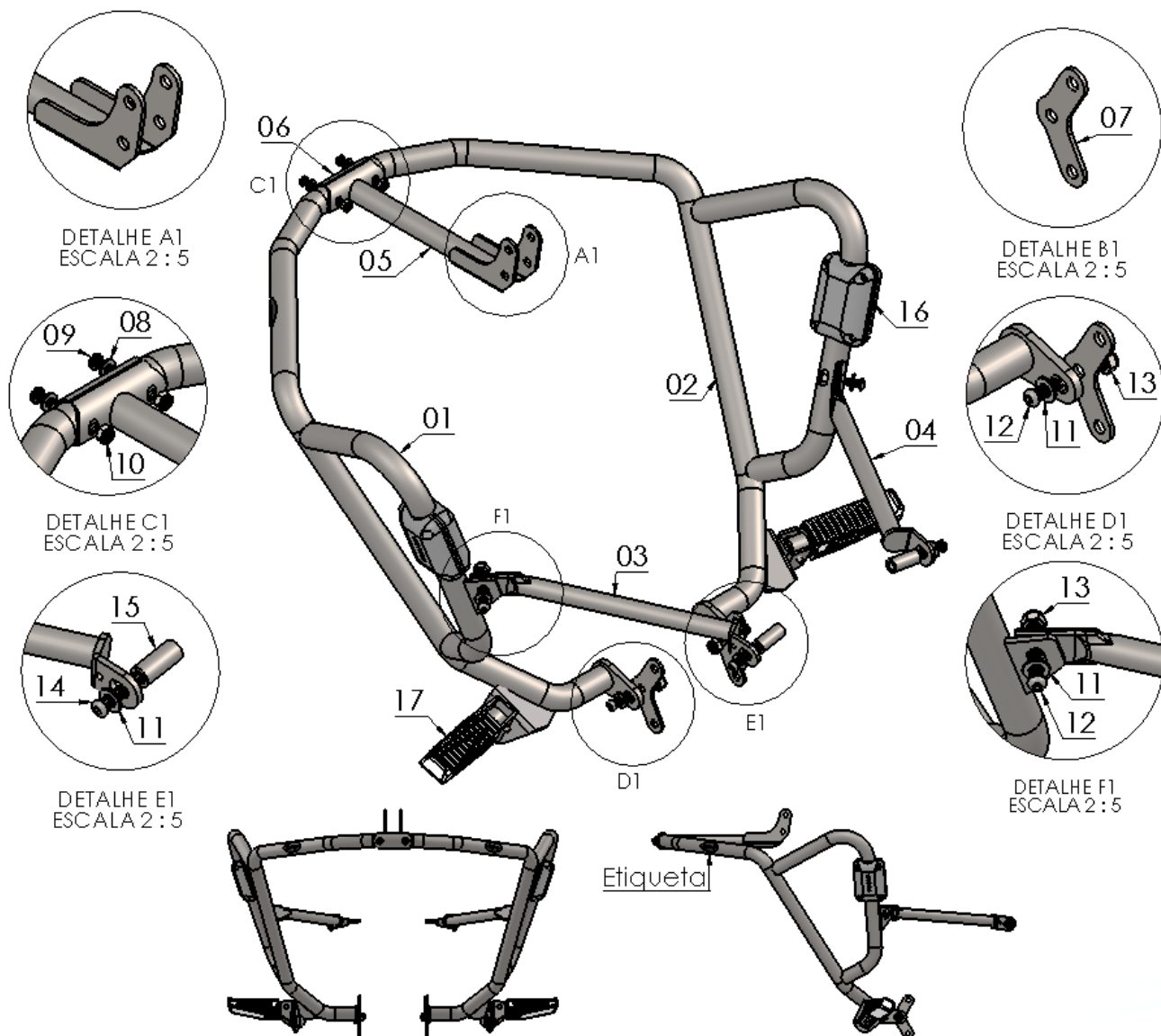


www.chapam.com.br

suportetecnico@chapam.com.br

14359

Protetor motor carenagem HONDA XRE 300 SAHARA 2024- (preto fosco)



Nº Item	Cód. Peça	Descrição	Quant.
01	-	Protetor motor carenagem HONDA XRE 300 SAHARA (esquerdo)	01
02	-	Protetor motor carenagem HONDA XRE 300 SAHARA (direito)	01
03	-	Haste de reforço HONDA XRE 300 SAHARA (esquerdo-com furo)	01
04	-	Haste de reforço HONDA XRE 300 SAHARA (direito-sem furo)	01
05	-	Suporte central dianteiro protetor XRE 300 SAHARA	01
06	PRDI-0245- (0011)	Emenda de união frontal protetor carenagem XRE 300 SAHARA	01
07	PRDI-0288- (0035)	Suporte inferior fixação protetor carenagem XRE 300 SAHARA	02
08	222	Arruela lisa 6,00 MM ZB (6,40 x 12,5 x 1,20mm)	02
09	2407	PARAF. CAB. ABAUL. ALLEN MA 06 - 1,00 X 40 INOX rosca total	02
10	381	PORCA SEXT.TRAV. BAIXA M6 - 1,0	02
11	105	Arruela lisa M8 (8,40 x 17,00 x 1,50 mm)	06
12	881	PARAF. CAB. ABAUL. ALLEN MA 08 - 1,25 X 20 INOX rosca total	04
13	284	PORCA SEXT.TRAV. BAIXA M 8 X 1,25	04
14	2021	PARAF. CAB. ABAUL. ALLEN MA 08 - 1,25 X 60 INOX rosca total	02
15	-USI-0286- (0010)	Espaçador Ø Ext. 14,10 x Ø Int. 8,30 x Comp. 32,00	02
16	PP- (Duo)	Kit de proteção plástica protetor de carenagem (Dupla lateral)	01
17	2668	Pedaleiras especiais protetor dianteiro par (preto fosco)	01

Imagem Meramente Ilustrativa

(Versão-01.0)

O produto está sujeito a alterações sem aviso prévio

***Importante:** somente dê o aperto final, com o conjunto todo pré-instalado.



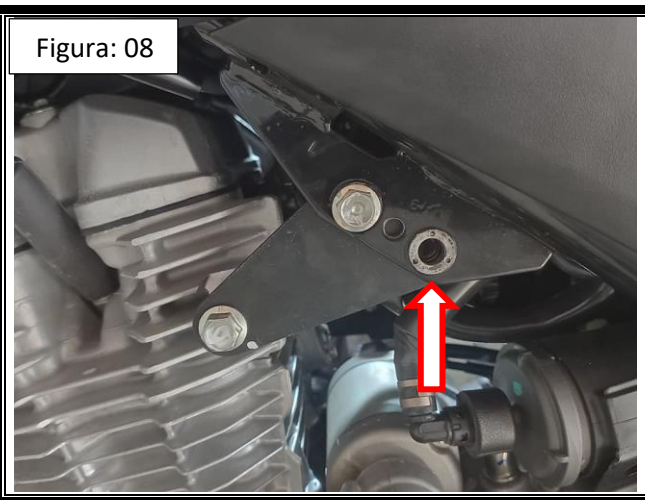
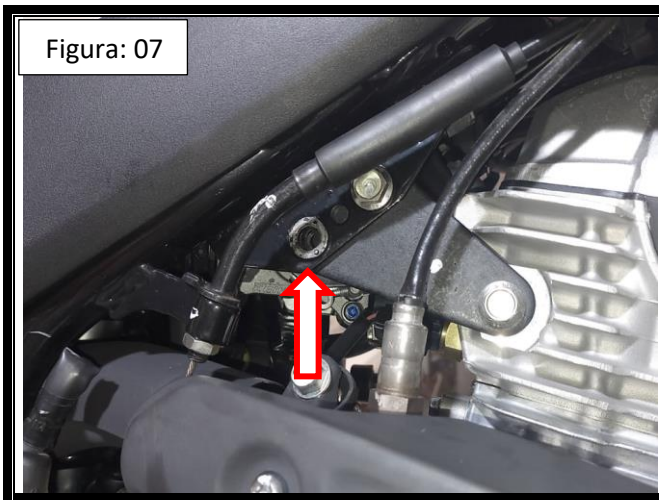
01: Na parte frontal do quadro, realize a montagem do suporte central dianteiro (item 05 – DETALHE A1), utilize os parafusos e porcas originais Fig. 01 e 02;



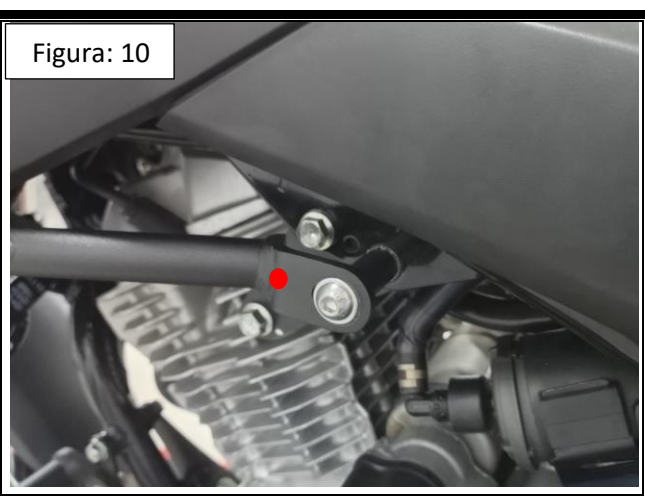
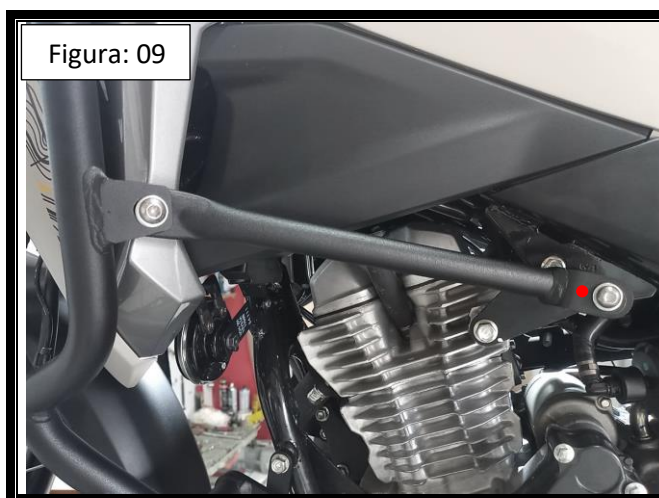
02: Na parte frontal do motor, instale as chapas suporte inferior (item 07 – DETALHE B1), utilize os parafusos e porcas originais da moto, Fig. 03 e 04;



03: Posicione os protetor de carenagem (itens 01 e 02) na suas laterais correspondente. Na parte superior, realize a instalação das laterais com o suporte central, utilize a emenda de união central, arruela M6, parafuso M6 x 40 e porca travante M10 (itens 06, 08, 09 e 10 – DETALHE C1). Na parte inferior, fixe o conjunto com arruela M8, parafuso M8 x 20 e porca travante M8 (itens 11, 12 e 13 – DETALHE D1), Fig. 05 e 06;



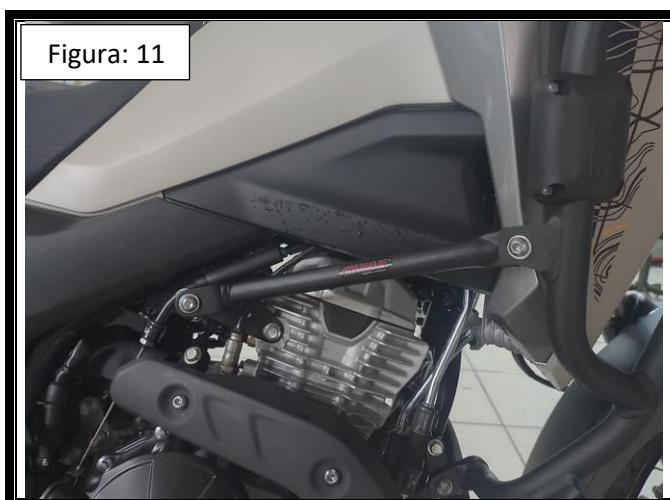
04: Remova os parafusos inferior da parte central do quadro, Fig. 07 e 08;



05: Faça a instalação da haste de reforço esquerdo (item 03), essa haste possui uma furação extra, nas fotos destacado com o ponto vermelho (**cuidado para não inverter a posição das hastes**).

Na união da haste com o quadro, utilize arruela M8, parafuso M8 x 60 e espaçador (itens 11, 14 e 15 – DETALHE E1).

Na junção da haste com o protetor, fixe com arruela M8, parafuso M8 x 20 e porca travante M8 (itens 11, 12 e 13 – DETALHE F1), Fig. 09 e 10;



06: Repita o procedimento anterior, agora com a haste lateral direita (item 04), Fig. 11 e 12;



07: Confira a posição e alinhamento dos mesmos, e dê o aperto final de todos os parafusos e porcas, Fig. 13 e 14;



08: Instale o kit de proteção plástica e as pedaleiras CHAPAM (itens 16 e 17), Fig. 15 e 16.

Importante: a pedaleira não deve ficar na posição horizontal, sempre indicado uma posição em ângulo, de modo que, em uma eventual queda, a mesma retorne e posição recolhida e não produza um efeito alavanca.