



## MANUAL DE MONTAGEM

**Observe a lista de descrição na página seguinte:**

**\*Importante:** somente dê o aperto final, com o conjunto todo pré-instalado.

**01-** Remover os parafusos inferiores do farol, é necessário soltar a frente do farol para instalar os suportes, Fig. 01 e 02;

**02-** Identifique os pontos de apoio e retire os parafusos superiores destacados. **Observação:** As porcas e arruelas originais internas serão reutilizadas, Fig. 03, 04, 05 e 06;

**03-** Posicione os suportes laterais de fixação (itens 02 e 03), no furo superior utilizar parafuso 08 x 45, arruela, espaçador juntamente com a arruelas e porca originais (itens 04, 05 e 06), Fig. 07;

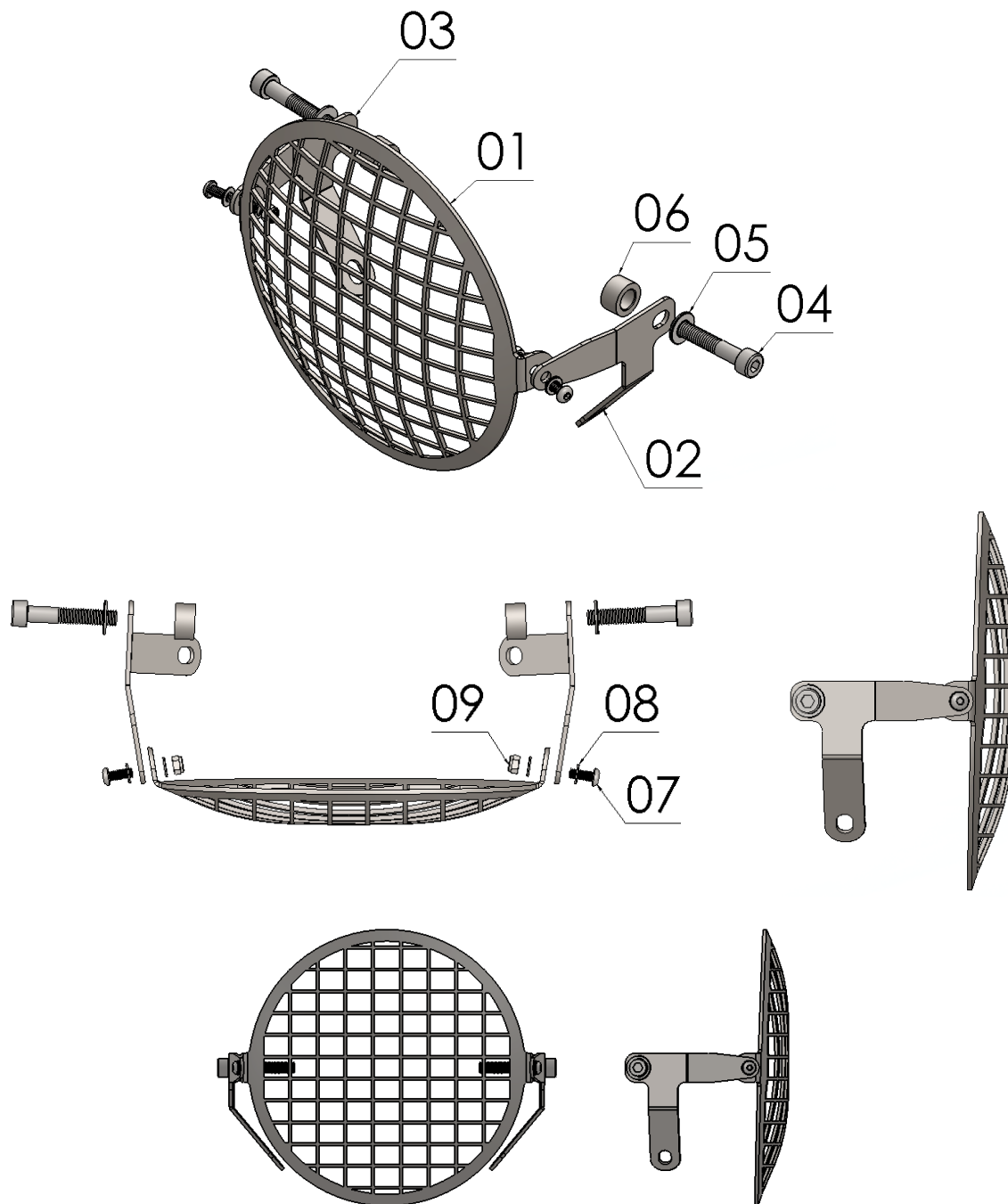
**04-** Montar o farol, Fig. 08;

**05-** Posicione a grade do farol (item 01), insira o parafuso 05 x 12, arruelas e porca travante (itens 07, 08 e 09), Fig. 09 e 10;

**06-** Confira a posição e alinhamento dos mesmos, e dê aperto final aos parafusos e porcas, Fig. 11 e 12.

14170

Protetor de farol modelo grade  
ROYAL ENFIELD HUNTER 350 (Preto fosco)



Nº Item	Cód. Peça	Descrição	Quant.
01	PRFA-0215- (0031)	Chapa 2,25 - Protetor de farol grade ROYAL ENFIELD SCRAM 411	01
02	PRFA-0587- (0032) LE	Chapa 1,90 - Lateral ESQUERDO prot. de farol ROYAL ENFIELD HUNTER 350	01
03	PRFA-0587- (0032) LD	Chapa 1,90 - Lateral DIREITO prot. de farol ROYAL ENFIELD HUNTER 350	01
04	1943	PARAF. CAB. CILIND. ALLEN MA 08 - 1,25 X 45 INOX (rosca parcial)	02
05	105	Arruela lisa M8 (8,40 x 17,00 x 1,50 mm) ZB	02
06	-USI-1781- (0002)	Espaçador Ø Ext. 17,90 x Ø Int. 10,60 x Comp. 10,00	02
07	1641	PARAF. CAB. ABAUL. ALLEN MA 05 - 0,80 X 12 INOX CL A2-070 rosca total	02
08	1647	Arruela lisa M5 INOX	04
09	1187	PORCA SEXT.TRAV. BAIXA COM NYLON M 5 - 0,8 ZB	02

Imagem Meramente Ilustrativa

(Versão-01.0)

O produto está sujeito a alterações sem aviso prévio



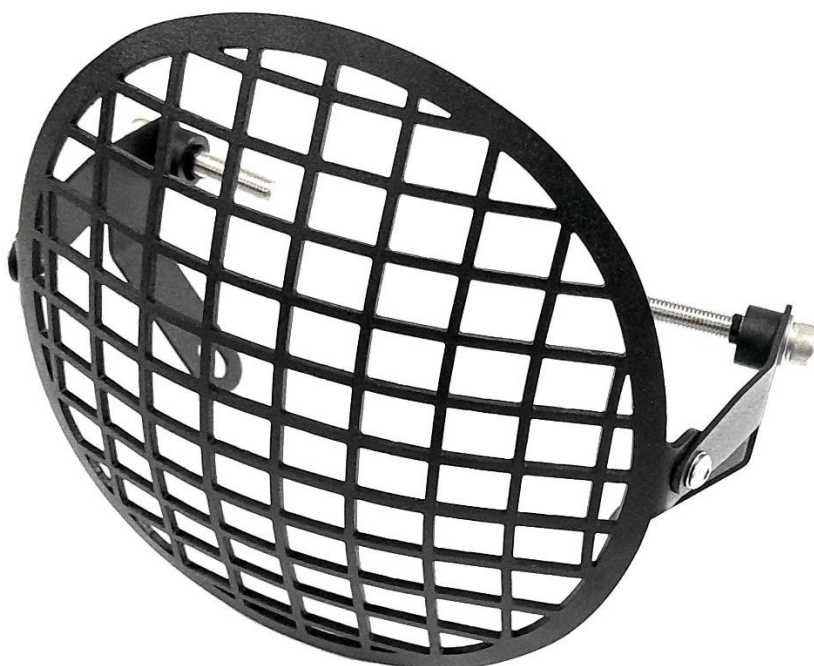
### **IMPORTANTE**

Por questões técnicas, segurança e garantia este produto deve ser instalado por pessoas especializadas. Não nos responsabilizamos por defeitos na montagem desta peça.

## **14170 – Protetor de farol modelo grade ROYAL ENFIELD HUNTER 350 (Preto fosco)**

### Características:

- Produzido em chapa de aço carbono;
- Acabamento com pintura eletrostática pó preto texturizado fosco;
- Acompanha parafusos, arruelas e porcas;
- Massa do produto aproximado: 0,386 kg;
- Pessoas necessárias para instalação: 02.



[www.chapam.com.br](http://www.chapam.com.br)

[suportetecnico@chapam.com.br](mailto:suportetecnico@chapam.com.br)

