



Figura: 09



Figura: 10



Figura: 11

## MANUAL DE MONTAGEM

Observe a lista de descrição na página seguinte:

**\*Importante:** somente dê o aperto final, com o conjunto todo pré-instalado.

**01-** Instalar o suporte do protetor de cárter traseiro (item 02) junto ao parafuso localizado próximo ao cavalete central. Não é necessário retirar o parafuso completo apenas afastá-lo, observe detalhe A e Fig. 01 e 02;

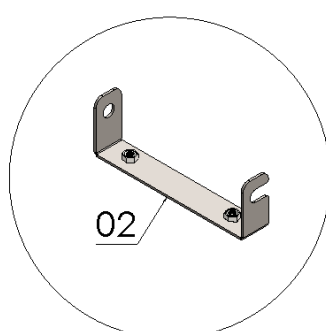
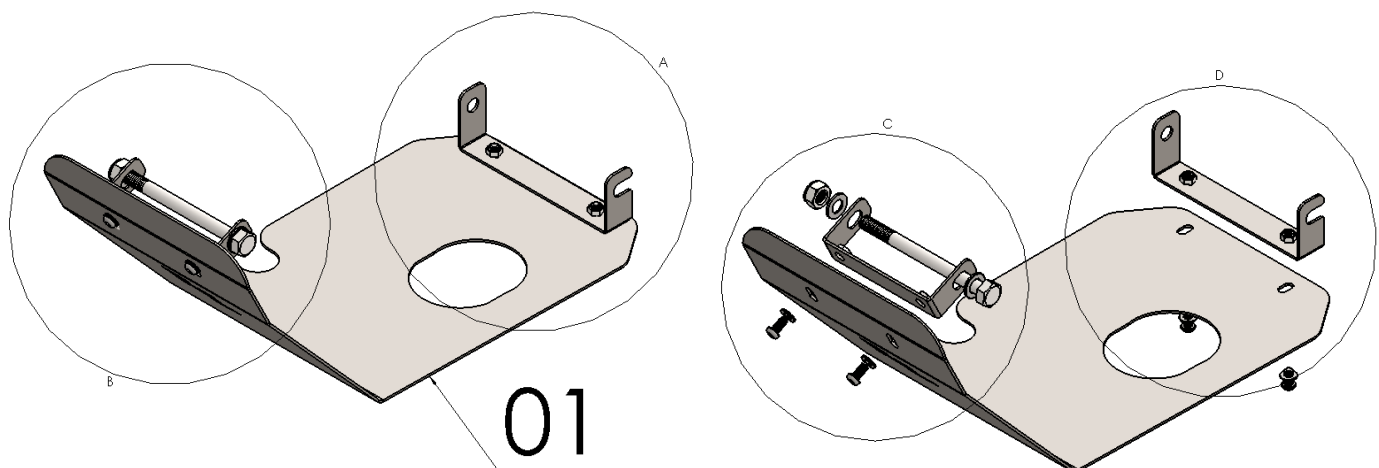
**02-** Instalar o suporte do protetor de cárter dianteiro (item 03), localizar o furo e inserir o suporte, parafuso 10 x 120, arruelas e porca travante (itens 03, 04, 05 e 06), detalhe B e Fig. 03 e 04;

**03-** Posicionar o protetor de cárter (item 01) nos suportes já instalado e inserir os parafusos 06 x 12 e as arruelas (itens 07 e 08), detalhes C e D, Fig. 05, 06, 07, 08, 09 e 10;

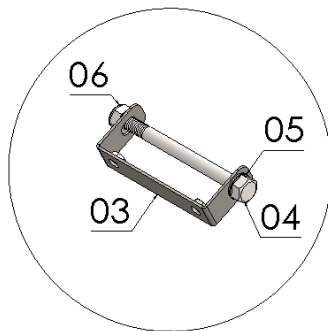
**04-** Confira a posição e alinhamento dos mesmos, e dê aperto final aos parafusos e porcas.

14212

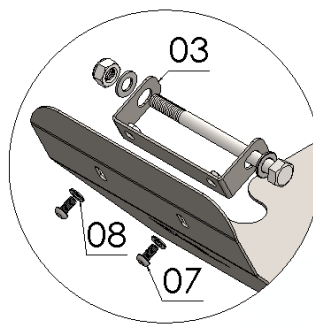
## Protetor de cárter ROYAL ENFIELD HUNTER 350 (Preto fosco)



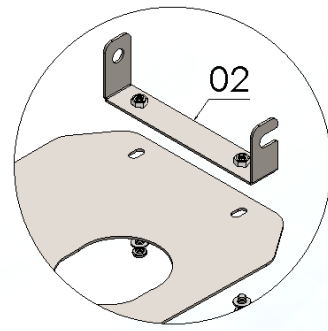
DETALHE A  
ESCALA 1 : 1



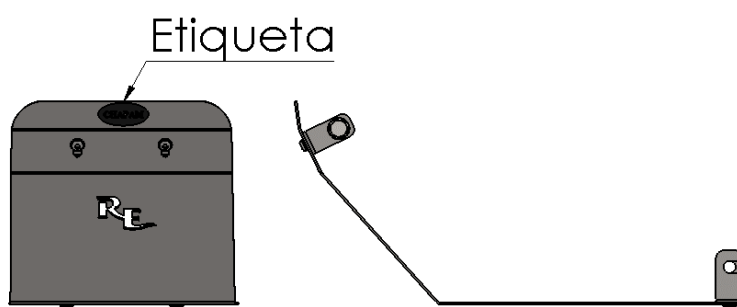
DETALHE B  
ESCALA 1 : 1



DETALHE C  
ESCALA 1 : 1



DETALHE D  
ESCALA 1 : 1



| Nº Item | Cód. Peça         | Descrição   | Quant. |
|---------|-------------------|---|--------|
| 01      | PRCA-0587- (0023) | Chapa 1,90 - Protetor de cárter ROYAL ENFIELD HUNTER 350          | 01     |
| 02      | PRCA-0587- (0022) | Chapa 1,90 - Suporte protetor de cárter ROYAL ENFIELD HUNTER 350  | 01     |
| 03      | PRCA-0587- (0021) | Chapa 1,90 - Suporte protetor de cárter ROYAL ENFIELD CLASSIC 350 | 01     |
| 04      | 1847              | PARAF. SEXTAVADO MA 10 - 1,50 X 120 AÇO 8.8 RP ZB rosca parcial   | 01     |
| 05      | 1297              | Arruela lisa M10 (10,50 x 19,80 x 1,80 mm) ZB                     | 02     |
| 06      | 883               | PORCA SEXT.TRAV. COM NYLON M 10 - 1,50 BAIXA                      | 01     |
| 07      | 1645              | PARAF. CAB. ABAUL. ALLEN MA 06 - 1,00 X 12 INOX rosca total       | 04     |
| 08      | 222               | Arruela lisa 6,00 MM ZB (6,40 x 12,5 x 1,20)                      | 04     |

**Imagem Meramente Ilustrativa**

(Versão-01.0)

**O produto está sujeito a alterações sem aviso prévio**



### **IMPORTANTE**

Por questões técnicas, segurança e garantia este produto deve ser instalado por pessoas especializadas. Não nos responsabilizamos por defeitos na montagem desta peça.

## **14212 – Protetor de cárter**

### **ROYAL ENFIELD HUNTER 350 (Preto fosco)**

#### Características:

- Produzido em chapa de aço carbono;
- Acabamento com pintura eletrostática pó preto texturizado fosco;
- Acompanha parafusos, arruelas e porcas;
- Massa do produto aproximado: 1,622 kg;
- Pessoas necessárias para instalação: 02.



[www.chapam.com.br](http://www.chapam.com.br)

[suportetecnico@chapam.com.br](mailto:suportetecnico@chapam.com.br)

Figura: 01



Figura: 02



Figura: 03



Figura: 04



Figura: 05



Figura: 06



Figura: 07



Figura: 08

