



MANUAL DE MONTAGEM

Observe a lista de descrição na página seguinte:

***Importante:** somente dê o aperto final com o conjunto todo pré-instalado.

01-Libere o banco da motocicleta, Fig. 01;

02-Remova a carenagem traseira da moto, para ter o acesso aos pontos de fixação na moto, Fig. 02, 03 e 04;

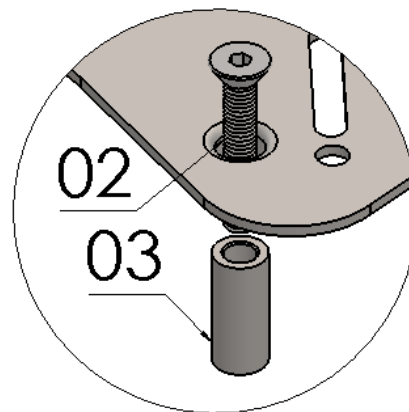
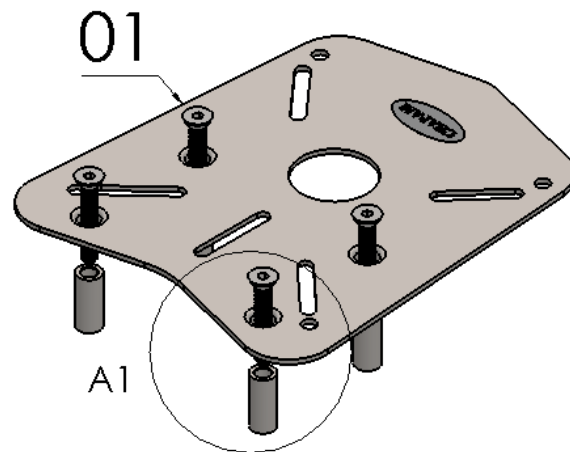
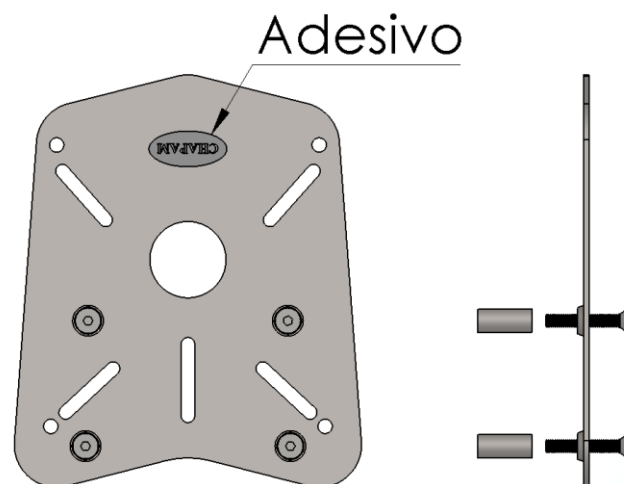
03-Faça a retirada da tampa complementar da carenagem traseira, e reinstale na motocicleta, Fig. 05;

Observação: na primeira versão da Honda PXC 150, será necessário fazer a furação da carenagem anteriormente citada. As marcações estão localizadas no verso da mesma, recomenda-se que furação final esteja com diâmetro de 19 milímetros;

04-Instale a chapa do bauleto (item 01), utilize parafuso cabeça chata M8 x 50 e espaçadores (itens 02 e 03 – DETALHE A1), Fig. 06, 07 e 08;

05-Confira a posição e alinhamento dos mesmos, e dê aperto final aos parafusos, Fig. 09 e 10.

9705

Chapa suporte bauleto p/
HONDA PCX 150 (preto fosco)DETALHE A1
ESCALA 1 : 1

Nº Item	Cód. Peça	Descrição	Quant.
01	ACBA-0288-(0009)	CHAPA SUPORTE DE BAULETO P/ HONDA PCX 150	01
02	1827	PARAF. CAB. CHATA ALLEN MA 08 - 1,25 X 50 INOX (ROSCA TOTAL)	04
03	-USI-0286-(0010)	ESPAÇADOR Ø EXT. 14,10 X Ø INT. 8,30 X COMP. 32,00	04

Imagem Meramente Ilustrativa

(Versão-01.1)

O produto está sujeito a alterações sem aviso prévio



9705 – Chapa suporte bauleto

HONDA PCX 150 2015-2022/ 160 2023- (preto fosco)

Características:

- Produzido em chapa e tubo de aço carbono;
- Acabamento com pintura eletrostática pó preto texturizado fosco;
- Acompanha parafusos e espaçadores;
- Massa do produto aproximado: 1,05 kg;
- Pessoas necessárias para instalação: 1.



www.chapam.com.br

suportetecnico@chapam.com.br

Figura: 01



Figura: 02



Figura: 03



Figura: 04

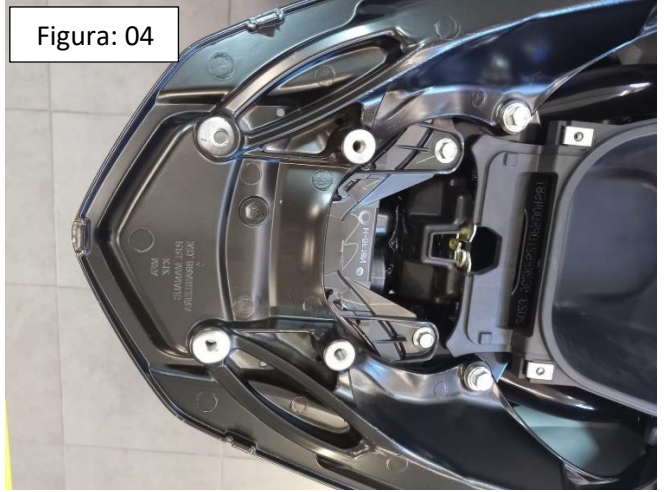


Figura: 05



Figura: 06



Figura: 07



Figura: 08

