

MANUAL DE MONTAGEM

Observe a lista de descrição na página seguinte:

***Importante: Somente dê o aperto final com o conjunto todo pré-instalado.**

01-Remova o banco do passageiro, Fig. 01;

02-Retire o item original (bagageiro ou alça do passageiro), para liberar os pontos fixação do bagageiro CHAPAM, Fig. 02;

03-Posicione os espaçadores (item 08) na furação da parte posterior do quadro, Fig. 03 e 04;

04-Instale os suportes de fixação do bagageiro (itens 06 e 07) acima dos espaçadores, utilize a arruela M8 e parafuso M8 x 30 (itens 09 e 10 – DETALHE B1), Fig. 05 e 06;

***Atenção para não inverter a posição dos suportes de fixação, quando trocados os mesmos podem danificar o assento do passageiro.**

05-Instale cada lateral do bagageiro (item 02 e 03) em seu respectivo lado. Na parte frontal, fixe com os parafusos originais (DETALHE C1). Na parte central da chapa, utilize as arruelas M8, parafusos 8 x 20 e porcas travante M8 (itens 09, 11 e 12 – DETALHE D1), Fig. 07 e 08;

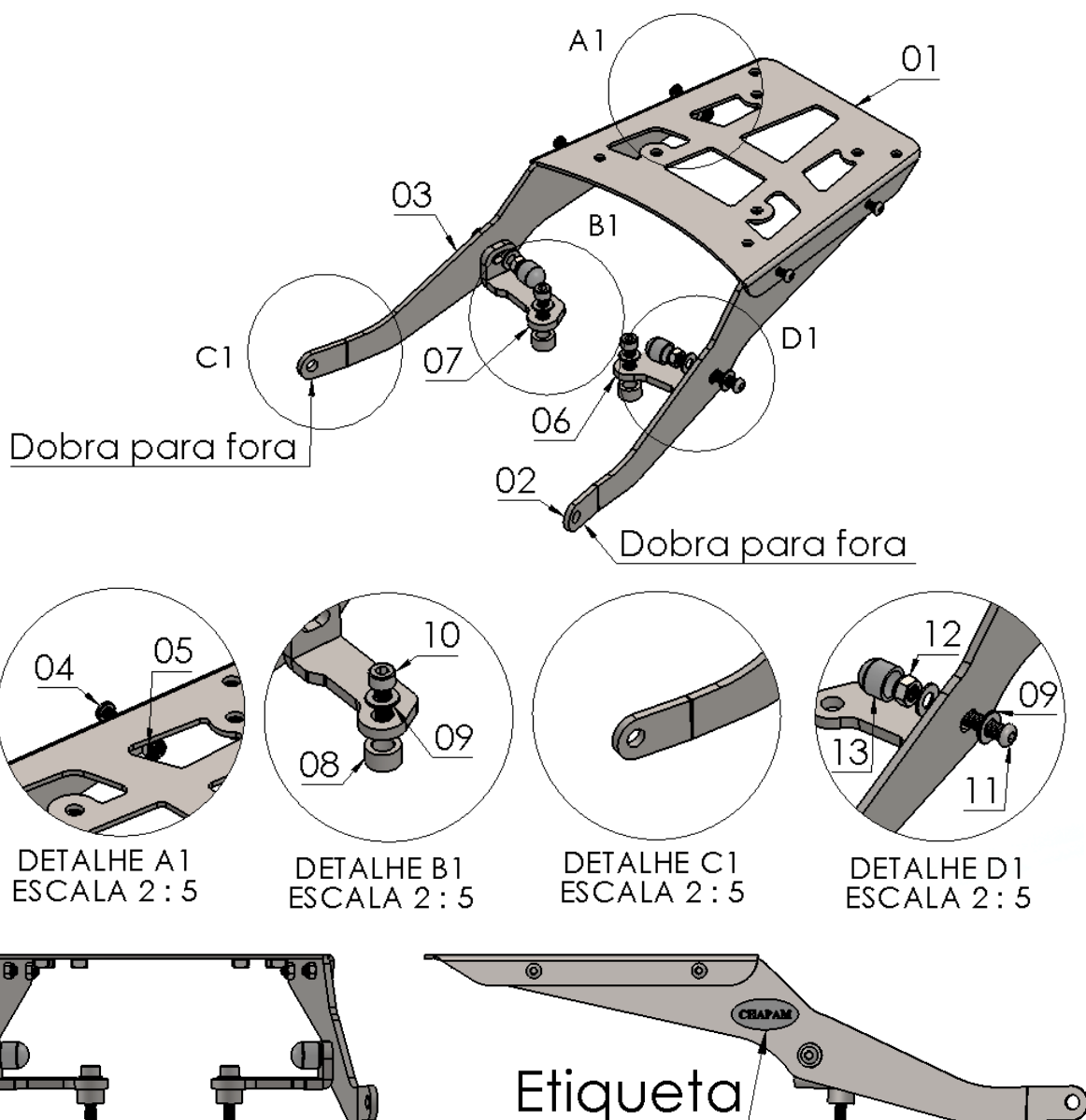
06-Faça a união das laterais com a chapa superior (item 01), use os parafusos M6 x 16 e porcas travante M6 (itens 04 e 05 – DETALHE C1), Fig. 09;

07-Confira a posição e alinhamento dos mesmos e dê aperto final dos parafusos e porcas;

08-Adicione as tampas plásticas (item 13) ao conjunto, Fig. 10.

14144

Bagageiro chapa ROYAL ENFIELD HIMALAYAN 410/ SCRAM 411 (preto fosco)



Nº Item	Cód. Peça	Descrição	Quant.
01	-	Bagageiro chapa superior Royal Enfield Himalayan/ Scram 411	01
02	ALBA-0253-(0026) LE	Chapa Royal Enfiel Himalayan/ Scram 411 (lado esquerdo)	01
03	ALBA-1617-(0006) LD	Chapa Royal Enfiel Himalayan/ Scram 411 (lado direito)	01
04	1644	PARAF. CAB. ABAUL. ALLEN MA 06 - 1,00 X 16 INOX rosca total	04
05	381	PORCA SEXT.TRAV. BAIXA M6 - 1,0	04
06	ALBA-1617-(0006) LE	Suporte de fixação bagageiro himalaian/ Scram 411 (lado esquerdo)	01
07	ALBA-1617-(0006) LD	Suporte de fixação bagageiro himalaian/ Scram 411 (lado direito)	01
08	-USI-1781- (0002)	Espaçador Ø Ext. 17,90 x Ø Int. 10,60 x Comp. 10,00	02
09	105	Arruela lisa M8 (8,40 x 17,00 x 1,50 mm)	06
10	1912	PARAF. CAB. CILIND. ALLEN MA 08 - 1,25 X 30 INOX rosca total	02
11	1907	PARAF. CAB. ABAUL. ALLEN MA 08 - 1,25 X 25 INOX rosca total	02
12	284	PORCA SEXT.TRAV. BAIXA M 8 X 1,25	02
13	1396	TAMPA PLASTICA REDONDA M8	02

Imagem Meramente Ilustrativa

(Versão-01)

O produto está sujeito a alterações sem aviso prévio



14144 – Bagageiro modelo chapa

ROYAL ENFIELD HIMALAYAN/ SCRAM 411 (preto fosco)

Características:

- Produzido em chapa de aço carbono;
- Acabamento com pintura eletrostática pó preto fosco;
- Acompanha parafusos, porcas, arruelas e espaçadores;
- Massa do produto aproximado: 2,39 kg;
- Pessoas necessárias para instalação: 2.



www.chapam.com.br

suportetecnico@chapam.com.br

Figura: 01



Figura: 02



Figura: 03

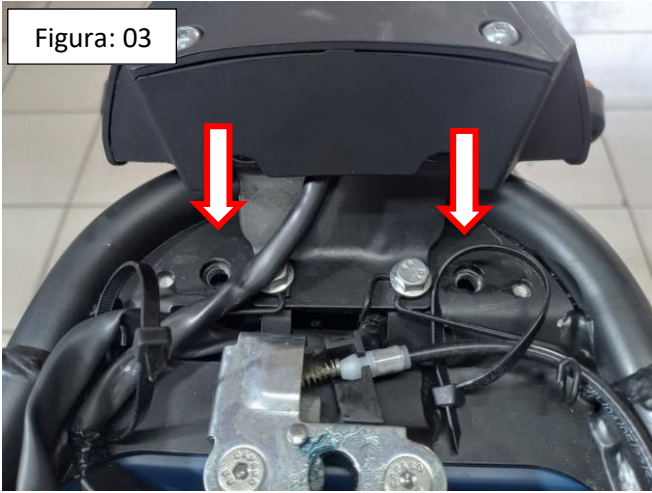


Figura: 04



Figura: 05



Figura: 06



Figura: 07



Figura: 08

