

Figura: 09



Figura: 10



Figura: 11



Figura: 12



MANUAL DE MONTAGEM

Observe a lista de descrição na página seguinte:

***Importante:** somente dê o aperto final, com o conjunto todo pré-instalado.

01-Retire os parafusos traseiro dos acabamentos metálicos das duas laterais e o parafuso que segura a ponteira do sistema de escapamento, Fig. 01 e 02;

02-Remova os parafusos que seguram o para-lama traseiro, Fig. 03;

03-Posicione os afastadores de alforje (itens 01 e 02) na furação correspondente. Inicie a montagem pela parte posterior, faça a união do para-lama e afastador ao quadro, utilize arruela lisa $\frac{1}{4}$ e parafuso M6 x 30 (itens 03 e 04 – DETALHE A1). Na parte central do afastador, fixe com arruela M8, parafuso M8 x 45 e espaçador (itens 05, 06 e 07 – DETALHE B1), Fig. 04, 05 e 06

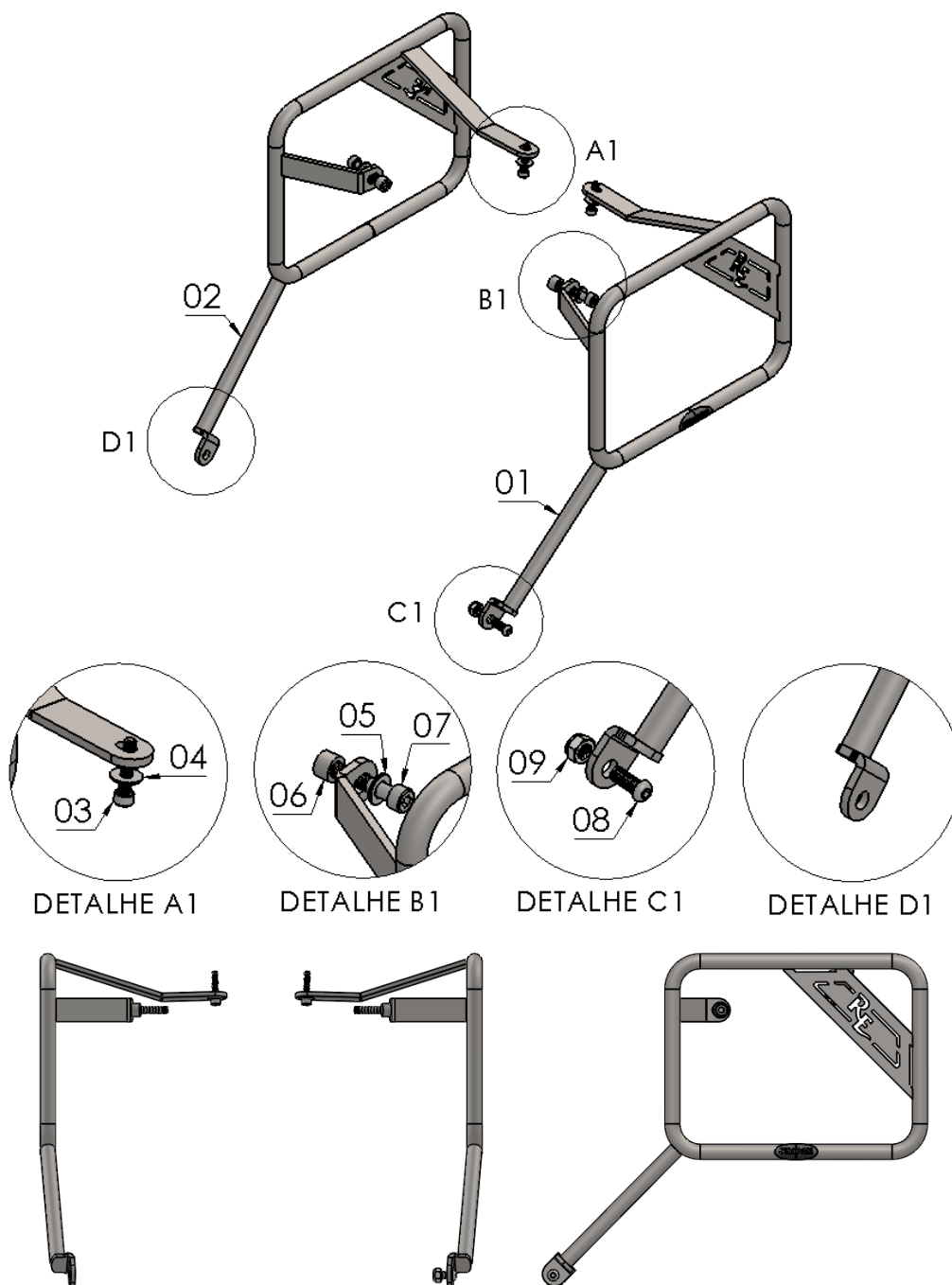
04-Na fixação da haste da lateral esquerda, faça união com o suporte pedaleira passageiro, utilize o parafuso M8 x 20 e porca travante M8 (itens 08 e 09 – DETALHE C1), Fig. 07;

05-Na lateral direita, utilize o parafuso e porca originais, o conjunto deverá ficar preso junto ao sistema de fixação do escapamento (DETALHE D1), Fig. 08;

06-Confira a posição e alinhamento dos mesmos, e dê aperto final aos parafusos e porcas, Fig. 09 e 11.

14102

Afastador de alforge
ROYAL ENFIELD SCRAM 411 2023+ (preto fosco)

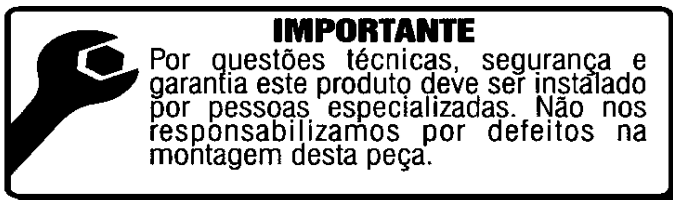


Nº Item	Cód. Peça	Descrição	Quant.
01	-	Afastador de alforge SCRAM 411 2023+ (lado esquerdo)	01
02	-	Afastador de alforge SCRAM 411 2023+ (lado direito)	01
03	1022	PARAF. CAB. CILIND. ALLEN MA 06 - 1,00 X 30 INOX rosca total	02
04	1401	Arruela lisa 1/4 (6,4 x 17 x 1.2 mm)	02
05	105	Arruela lisa M8 (8,40 x 17,00 x 1,50 mm)	02
06	-USI-0286- (0001)	Espaçador Ø Ext. 14,10 x Ø Int. 8,30 x Comp. 9,00	02
07	1943	PARAF. CAB. CILIND. ALLEN MA 08 - 1,25 X 45 INOX (rosca parcial)	02
08	881	PARAF. CAB. ABAUL. ALLEN MA 08 -1,25 X 20 INOX rosca total	01
09	284	PORCA SEXT.TRAV. BAIXA M 8 X 1,25	01

Imagem Meramente Ilustrativa

(Versão-01.0)

O produto está sujeito a alterações sem aviso prévio



14102 – Afastador de alforje

ROYAL ENFIELD SCRAM 411 2023+ (preto fosco)

Características:

- Produzido em chapa e tubo de aço carbono;
- Acabamento com pintura eletrostática pó preto texturizado fosco;
- Acompanha parafusos, arruelas e porcas;
- Massa do produto aproximado: 2,08 kg;
- Pessoas necessárias para instalação: 2.



www.chapam.com.br

suportetecnico@chapam.com.br

