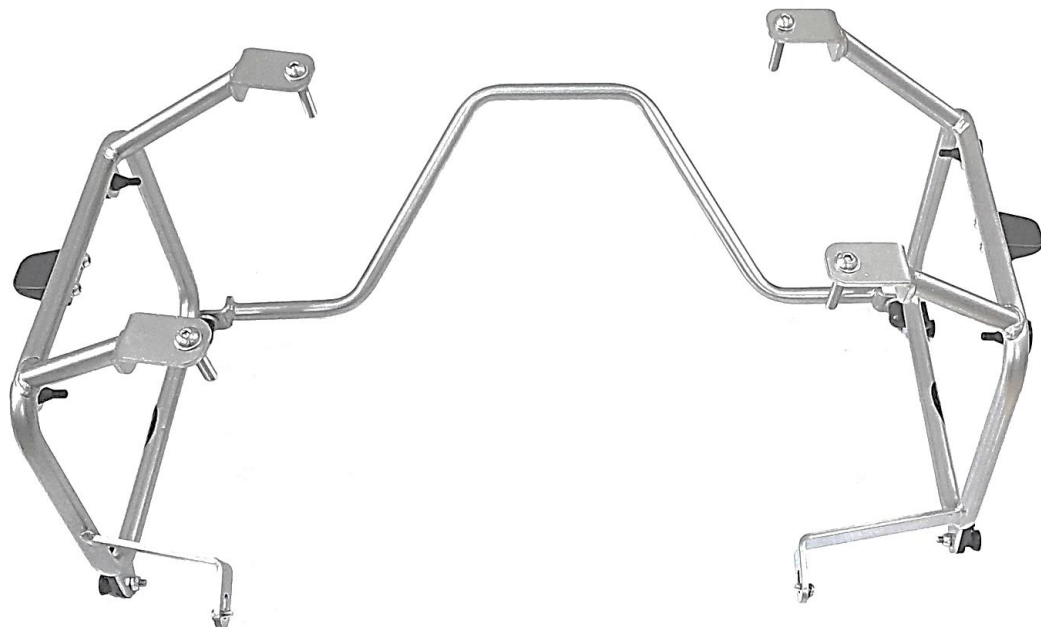


14151 – SUPORTE MALAS LATERAIS HONDA AFRICA TWIN CRF 1100L ADV/SPORT 2021+/STANDARD 2023+ (cinza grafite metálico)

Características:

- Produzido em chapa e tubo de aço carbono;
- Acabamento com pintura eletrostática pó;
- Acompanha parafusos, arruelas e porcas;
- Massa do produto aproximado: 3,08 kg;
- Pessoas necessárias para instalação: 2.

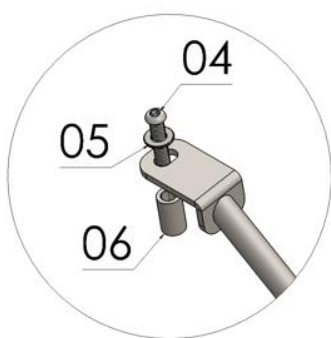
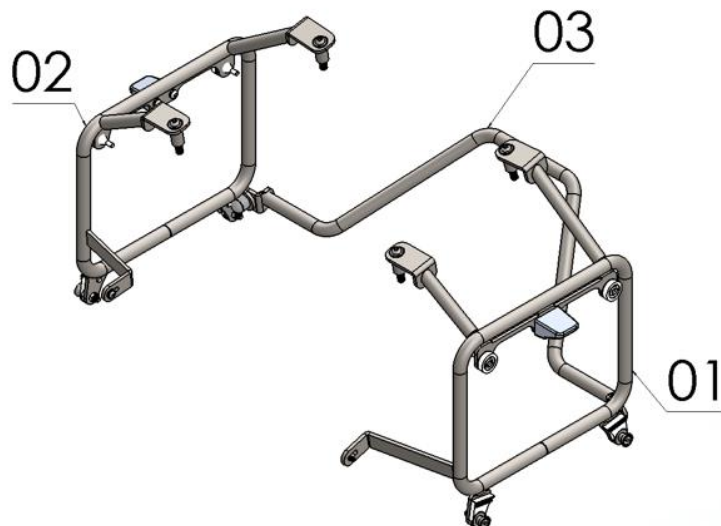


www.chapam.com.br

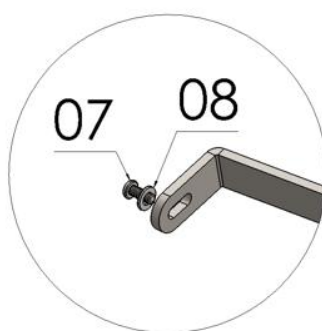
suportetecnico@chapam.com.br

14151

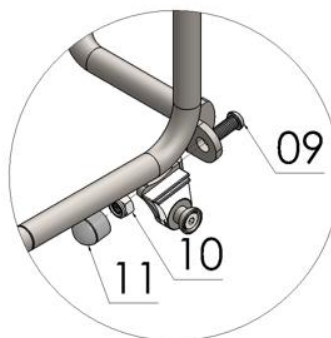
Suporte de malas laterais
HONDA AFRICA TWIN CRF 1100L ADV SPORT (cinza metálico)



Detalhe A

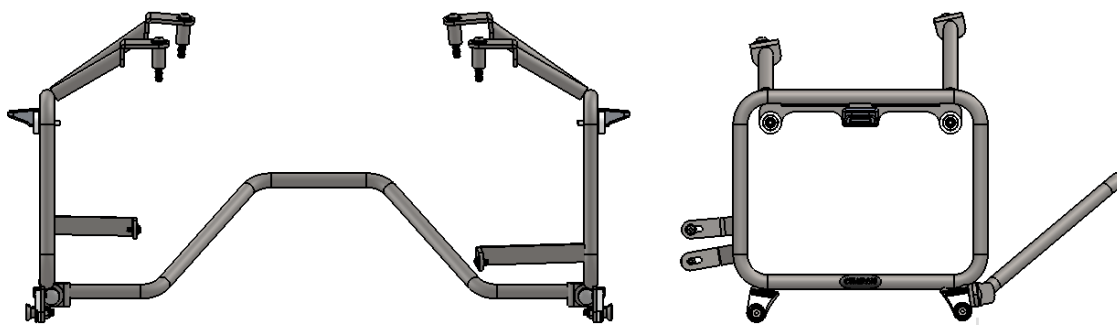


Detalhe B



Detalhe C

a



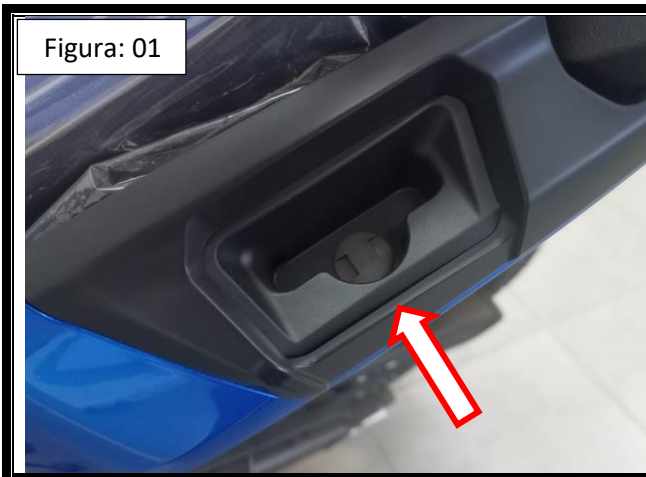
Nº Item	Cód. Peça	Descrição	Quant.
01	-	Suporte de mala lateral lado esquerdo	01
02	-	Suporte de mala lateral lado direito	01
03	-	Reforço central suporte de malas laterais	01
04	1893	PARAF. ABAUL. ALLEN MA 08 -1,25 X 45 INOX rosca total	04
05	105	Arruela lisa M8 (8,40 x 17,00 x 1,50 mm) ZB	04
06	-USI-0286- (0007)	Espaçador Ø Ext. 14,10 x Ø Int. 8,30 x Comp. 24,00	04
07	1641	PARAF. ABAUL. ALLEN MA 05 - 0,80 X 12 INOX rosca total	02
08	1648	Arruela lisa M6 INOX	02
09	881	PARAF. ABAUL. ALLEN MA 08 - 1,25 X 20 INOX rosca total	02
10	284	PORCA SEXT.TRAV. BAIXA M 8 X 1,25 ZB	02
11	1396	TAMPA PLASTICA REDONDA M8	02

Imagem Meramente Ilustrativa

(Versão-01.0)

O produto está sujeito a alterações sem aviso prévio

***Importante:** somente dê o aperto final, com o conjunto todo pré-instalado.



01: Remova as tampas plásticas que fazem a proteção do sistema do encaixe original da moto, Fig. 01 e 02;



02: Inicie a montagem pela parte superior dos suporte de malas (itens 01 e 02), fixe com parafuso abaulado M8 x 40, arruelas M8 e espaçador (itens 04, 05 e 06 – DETALHE A), Fig. 03 e 04;



03: Na parte frontal dos suporte de malas, faça a união com o suporte de pedaleiras do passageiro (parte interna), utilize parafuso abaulado M5 x 12 e arruela lisa (itens 07 e 08 – DETALHE B), Fig. 05 e 06.



04: Instale o reforço central (item 03), utilize os parafusos 08 x 20 e porca travante, (itens 09, 10 – DETALHE C), de modo onde o reforço fique atrás da rabeta plástica, Fig. 07 e 08;



05: Confira a posição e alinhamento dos mesmos, e dê o aperto final de todos os parafusos e porcas, Fig. 09 e 10;



06: Adicione as tampas plásticas (item 11) ao conjunto, Fig. 11 e 12