



MANUAL DE MONTAGEM

Observe a lista de descrição na página seguinte:

***Importante:** somente dê o aperto final com o conjunto todo pré-instalado.

01-Remova o assento da motocicleta, Fig. 01;

02-Faça o afrouxamento dos parafusos do bagageiro da motocicleta, Fig. 02;

03-Inicie a montagem pelo lado esquerdo da moto. Retire o pino de travamento da pedaleira do passageiro e o parafuso frontal do reforço do rabeta, indicados nas Fig. 03 e 04;

04-Posicione a lateral correspondente (item 01) abaixo do bagageiro, substitua o parafuso original pela arruela lisa e parafuso abaulado M8 x 30 (itens 04 e 06 – DETALHE A1), Fig. 05 e 06

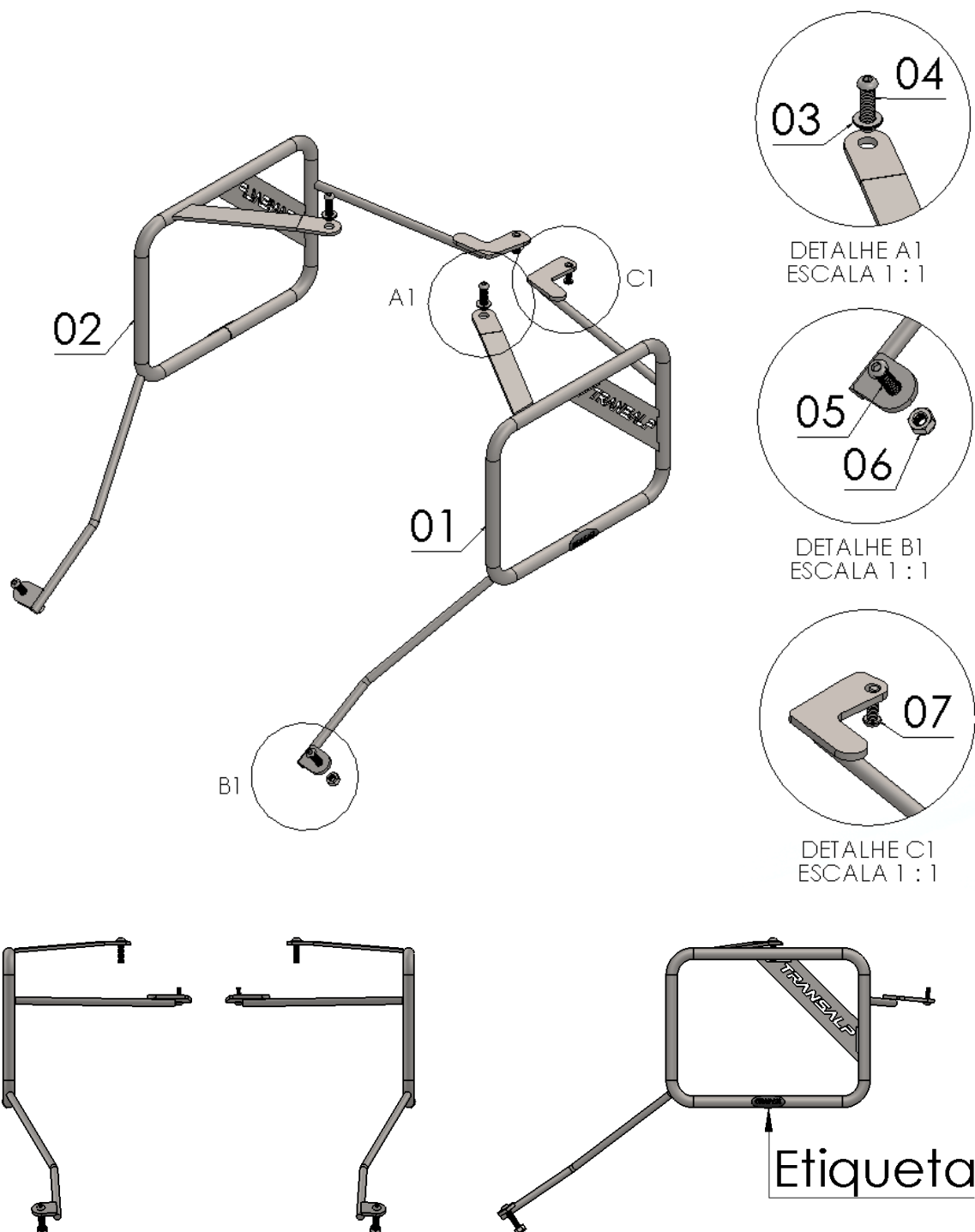
05-Na parte frontal, fixe na pedaleira do passageiro com parafuso abaulado M8 x 40 e porca travante (itens 05 e 06 – DETALHE B1). No lado posterior, faça a união da chapa com o reforço original, utilize parafuso abaulado M6 x 20 (itens 07 – DETALHE C1), Fig. 07, 08 e 09;

06-Repita os procedimentos anteriores, agora na lateral direita do afastador de alforje (item 02);

07-Confira a posição e alinhamento dos mesmos, e dê aperto final aos parafusos e porcas, Fig. 10.

13774

Afastador de alforge HONDA TRANSALP 700 2011-2015 (preto fosco)



Nº Item	Cód. Peça	Descrição	Quant.
01	-	Afastador de alforge HONDA TRANSALP 700 (lado esquerdo)	01
02	-	Afastador de alforge HONDA TRANSALP 700 (lado direito)	01
03	105	ARRUELA LISA M8 (8,40 X 17,00 X 1,50 mm)	02
04	1941	PARAF. CAB. ABAUL. ALLEN MA 08 - 1,25 X 30 INOX rosca total	02
05	1934	PARAF. CAB. ABAUL. ALLEN MA 08 - 1,25 X 40 INOX rosca total	02
06	284	PORCA SEXT.TRAV. BAIXA M 8 X 1,25	02
07	1066	PARAF. CAB. ABAUL. ALLEN MA 06 - 1,00 X 20 INOX rosca total	02

Imagem Meramente Ilustrativa

(Versão-01.0)

O produto está sujeito a alterações sem aviso prévio

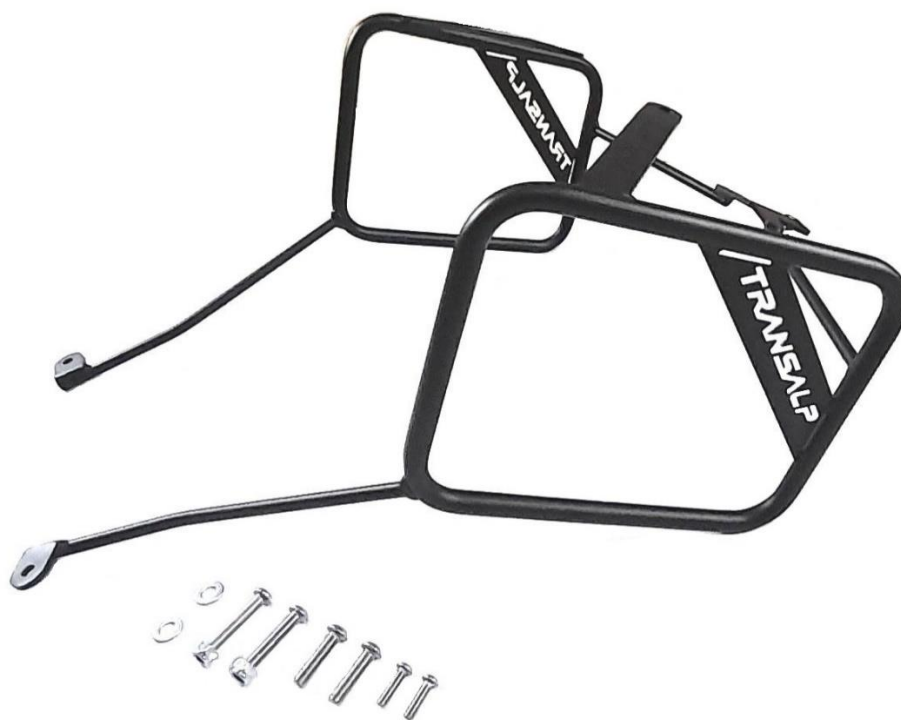


13774 – Afastador de alforge

HONDA TRANSALP 700 2011-2015 (preto fosco)

Características:

- Produzido em chapa e tubo de aço carbono;
- Acabamento com pintura eletrostática pó preto texturizado fosco;
- Acompanha parafusos, arruelas e porcas;
- Massa do produto aproximado: 2,36 kg;
- Pessoas necessárias para instalação: 2.



www.chapam.com.br

suportetecnico@chapam.com.br

Figura: 01



Figura: 02



Figura: 03



Figura: 04



Figura: 05



Figura: 06



Figura: 07



Figura: 08

