



## MANUAL DE MONTAGEM

Observe a lista de descrição na página seguinte:

**\*Importante:** somente dê o aperto final com o conjunto todo pré-instalado.

**01-** Retire a alça original do passageiro, Fig. 01, 02, 03 e 04;

**02-** Posicione o suporte de baú (item 01) na furação da alça retirada anteriormente. Nos modelos de 250 cilindradas, fixe com parafuso sextavado M8 x 20 e arruela lisas (itens 04 e 05 – DETALHE FZ25), para o modelo FZ 15 além da fixação no quadro, também será feita união com as carenagens laterais, utilize arruelas e os parafusos originais da alça (DETALHE FZ15), Fig. 05 e 06;

**03-** Instale os reforços laterais (item 02), faça a união primeiramente na parte superior do suporte de baú, insira o parafuso 08 x 20, arruela e porca travante (itens 04, 05 e 06 – DETALHE A1), Fig. 07 e 08;

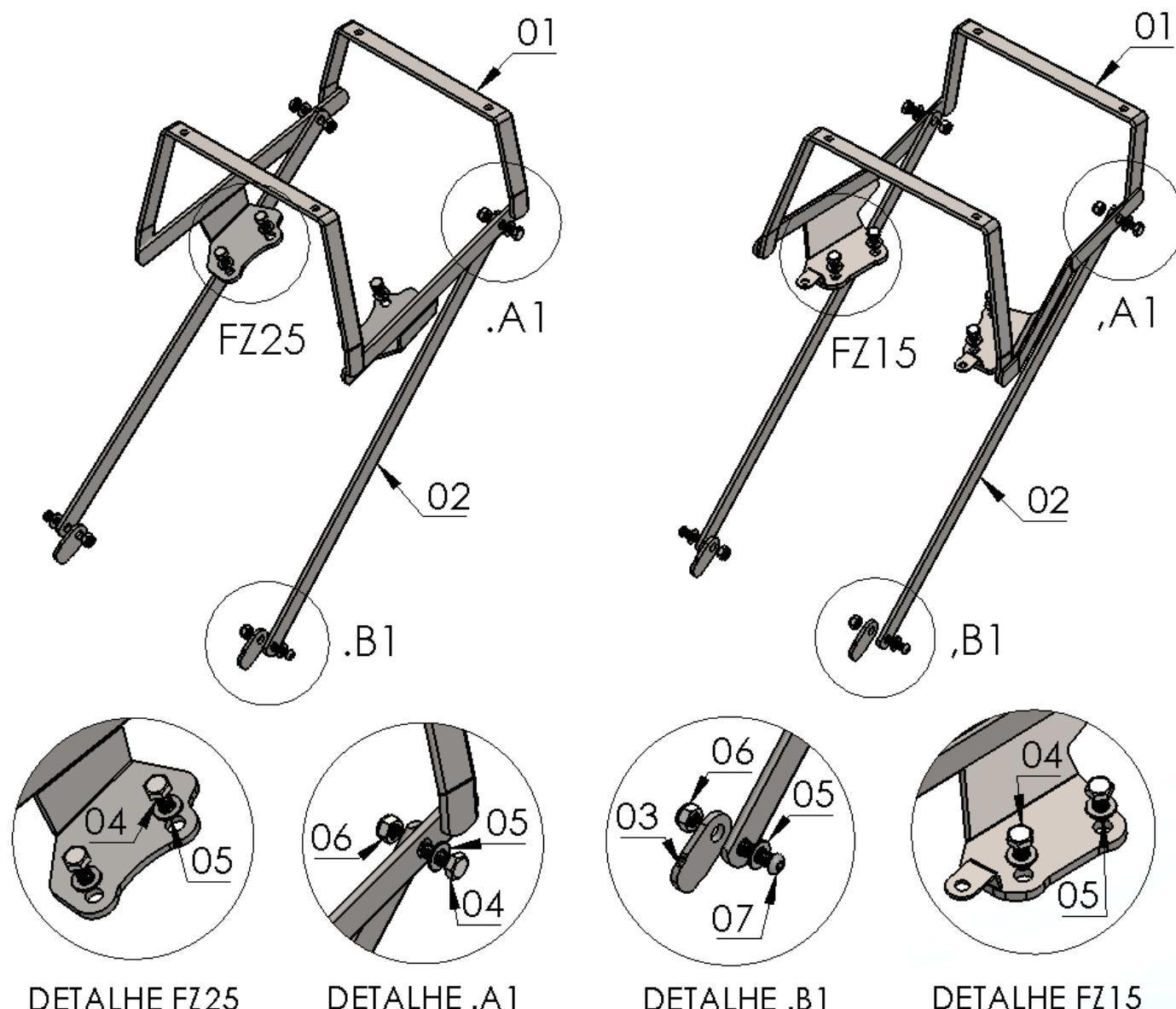
**04-** Na parte inferior do reforço (item 02), faça a união com o conjunto do suporte da pedaleira, utilize o olhal de fixação (item 03) juntamente com o parafuso abaulado 08 x 25, arruela e porca travante (itens 07, 05 e 06), conforme detalhe B e Fig. 09 e 10;

**05-** Confira a posição e alinhamento dos mesmos, e dê aperto final aos parafusos e porcas, Fig. 11 e 12.

13161	SUPORE DE BAÚ P/ YAMAHA FAZER 250 2018- (preto fosco)
13402	SUPORE DE BAÚ P/ YAMAHA FZ 15 2023- (preto fosco)

13161

13402



DETALHE FZ25

DETALHE .A1

DETALHE .B1

DETALHE FZ15

Nº Item	Cód. Peça	Descrição	Quant.
01	-	Suporte de baú p/ YAMAHA FAZER 250 / FZ15 (corpo principal)	01
02	SUBU - 0278 - (0041)	Reforço lateral suporte baú YAMAHA FAZER 250/ FZ 15	02
03	FIXA-0253- (0004)	Olhal de fixação largura 26,00 Comp. 48,00 – Furação 10,20	02
04	1580	PARAF. SEXTAVADO MA 08 - 1,25 X 20 AÇO rosca total	06
05	105	Arruela lisa M8 (8,40 x 17,00 x 1,50 mm)	08
06	284	PORCA SEXT.TRAV. BAIXA M 8 X 1,25	04
07	1907	PARAF. CAB. ABAUL. ALLEN MA 08 - 1,25 X 25 INOX rosca total	02

Imagem Meramente Ilustrativa

(Versão-01.0)

O produto está sujeito a alterações sem aviso prévio



**IMPORTANTE**  
Por questões técnicas, segurança e garantia este produto deve ser instalado por pessoas especializadas. Não nos responsabilizamos por defeitos na montagem desta peça.



**13161 – SUP. DE BAÚ YAMAHA FAZER 250 2018- (preto fosco)**

**13402 – SUP. DE BAÚ YAMAHA FZ 15 2023- (preto fosco)**

Características:

- Produzido em chapa de aço carbono;
- Acabamento com pintura eletrostática pó preto texturizado fosco;
- Acompanha parafusos, arruelas, porcas;
- Pessoas necessárias para instalação: 02.

**Kit e manual compartilhado:**

<b>Código: 13161</b>	<b>Código: 13402</b>
	
<b>Massa do produto aproximado: 3,2 kg;</b>	<b>Massa do produto aproximado: 2,5 kg;</b>

[www.chapam.com.br](http://www.chapam.com.br)

[suportetecnico@chapam.com.br](mailto:suportetecnico@chapam.com.br)



Figura: 01



Figura: 02



Figura: 03 Fazer 250

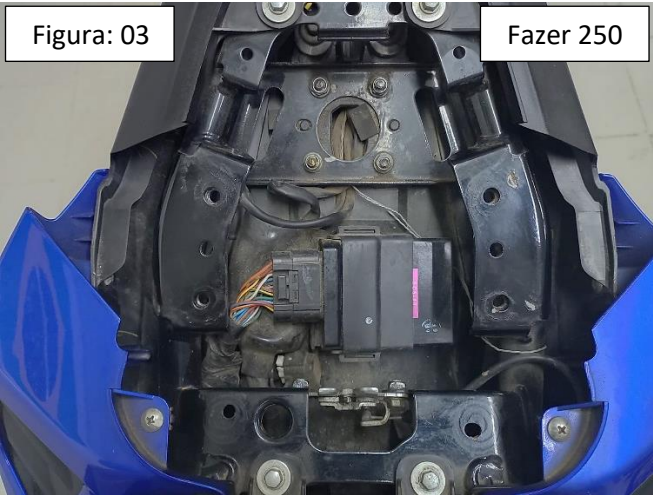


Figura: 04 FZ 15

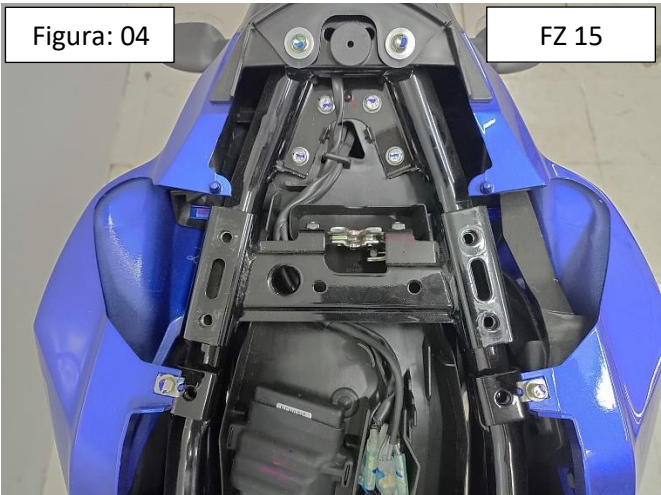


Figura: 05 Fazer 250

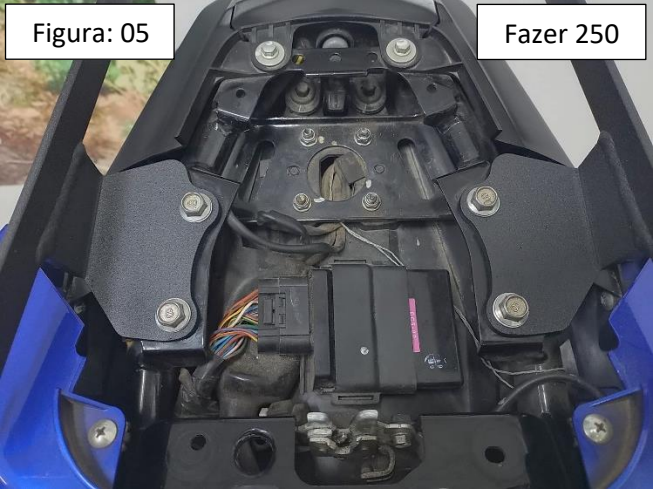


Figura: 06 FZ 15

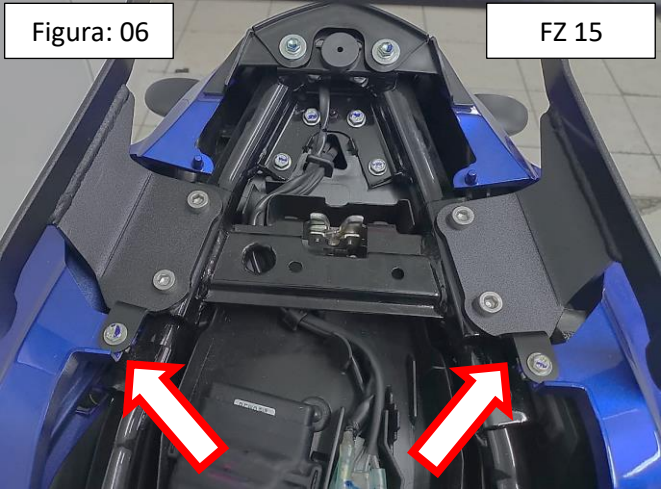


Figura: 07



Figura: 08

