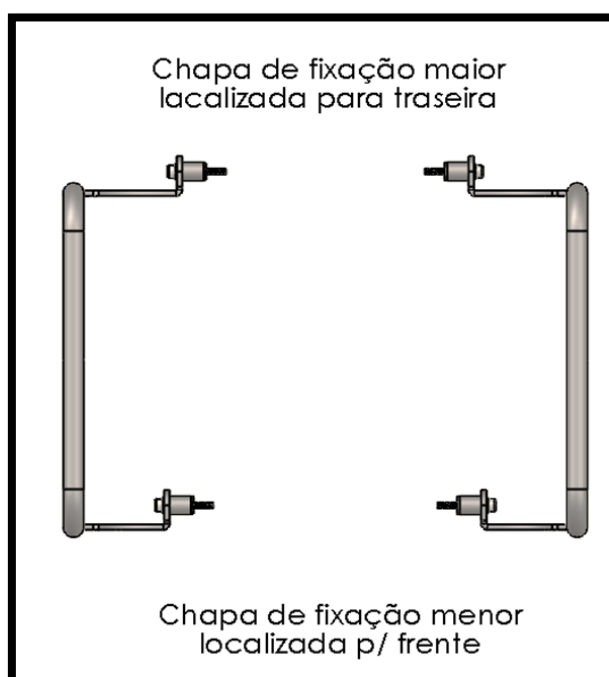


## MANUAL DE MONTAGEM

**01-**Identifique os pontos de apoio do afastador de alforje (itens 01 e 02), no suporte original, abaixo do bagageiro, Fig. 01;

**02-**Retire os parafusos originais do suporte, Fig. 02

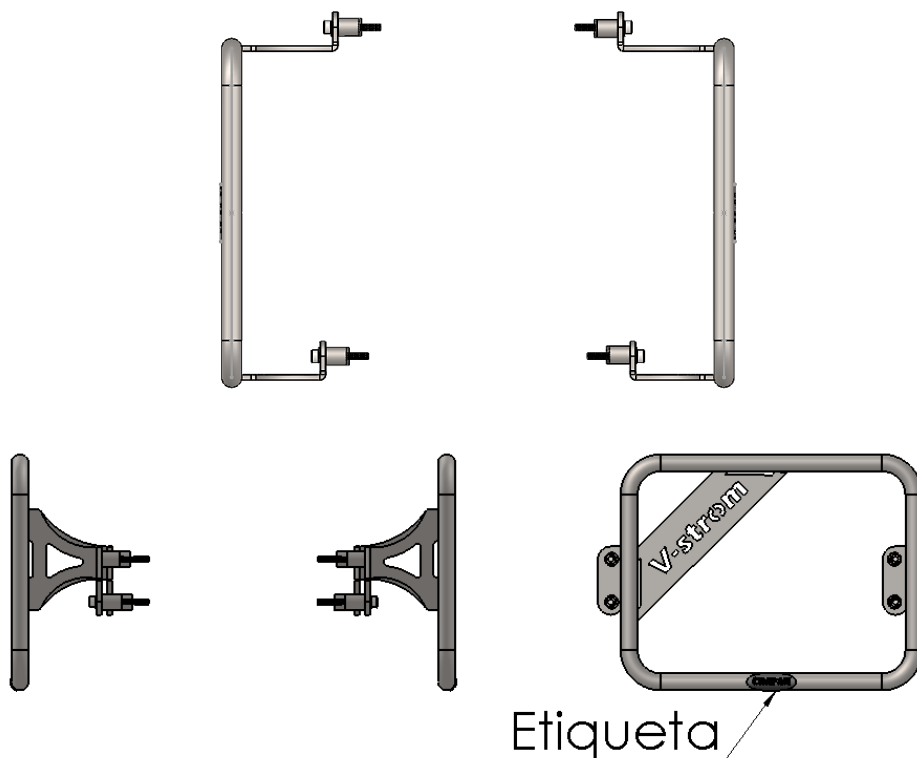
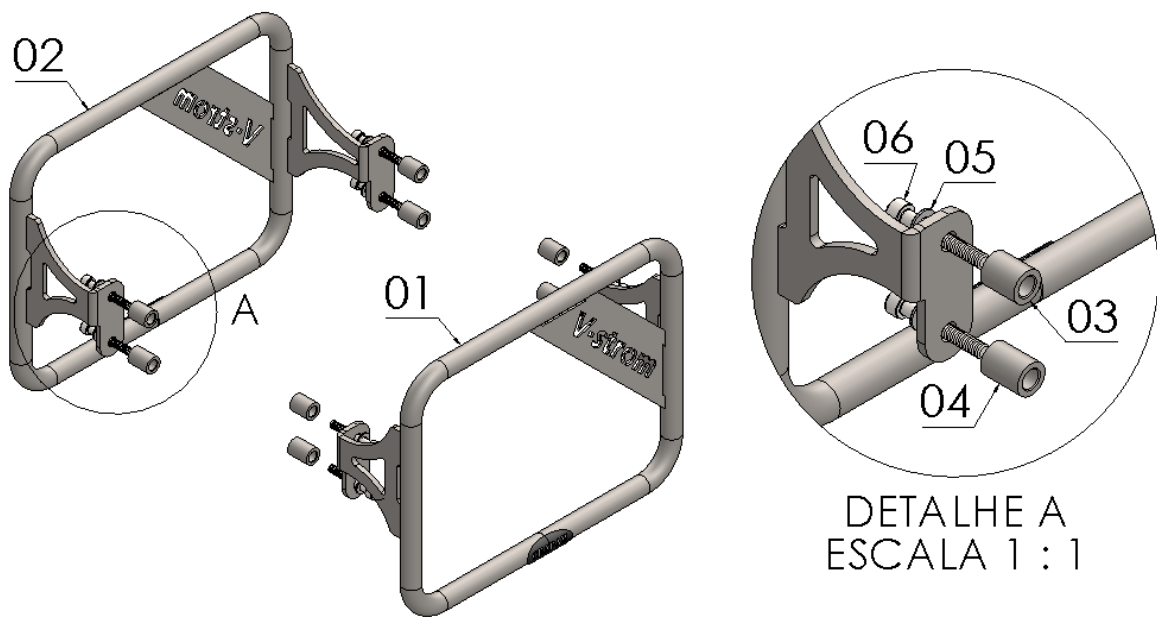
**03-**Posicione o afastador de alforje na furação correspondente. Na sua fixação utilize parafuso cilíndrico M6 x 40, arruela lisa M6 e os espaçadores de comprimento 19 e 17 milímetros (itens 06, 05, 04 e 03 – DETALHE A), instale de modo que os menores fiquem na parte superior, e os maiores na parte inferior, Fig. 03, 04, 05 e 06;



**03-**Depois de todos os itens instalados, confira posição e alinhamento dos mesmos e dê o aperto final dos parafusos, Fig. 07 e 08.

9155

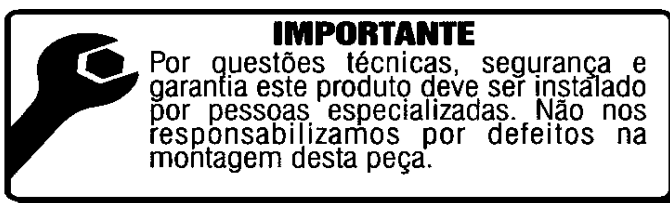
Afastador de alforge para SUZUKI V-STROM 1000 2014-2018 /  
V-STROM 650 XT 2018-2019 (PRETO FOSCO)



N° do Item	Cód. Peça	Descrição	Quant.
01	-	Afastador de alforge lado esquerdo	01
02	-	Afastador de alforge lado direito	01
03	USI-0286- (0004)	Espaçador Ø Ext. 14,1 x Ø Int. 8,3 x Comp.17,0	04
04	USI-0286- (0006)	Espaçador Ø Ext. 14,1 x Ø Int. 8,3 x Comp.19,0	04
05	0222	Arruela lisa M6	08
06	1363	Parafuso cabeça cilíndrica MA 06 - 1,00 x 40	08

IMAGEM MERAMENTE ILUSTRATIVA

(VERSÃO 02)



## 9155 – Afastador de alforge SUZUKI V-STROM 1000 2014-2018 / V-STROM 650 XT 2018-2019 (PRETO FOSCO)

Características do Produto:

- Produzido em tubo redondo 5/8" espessura 1,5 mm;
- Acabamento com pintura eletrostática pó preto fosco;
- Acompanha parafusos, arruelas e espaçadores;
- Peso aproximado: 2 kg;
- Pessoas necessárias para instalação: 02.



[www.chapam.com.br](http://www.chapam.com.br)

[suportetecnico@chapam.com.br](mailto:suportetecnico@chapam.com.br)

Figura 01



Figura 02

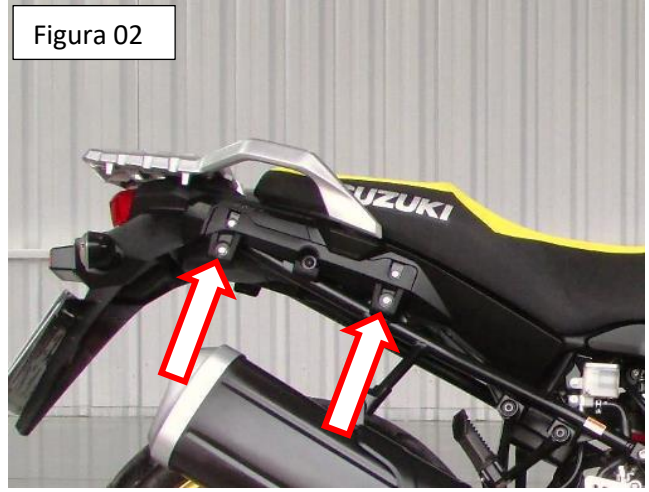


Figura 03



Figura 04

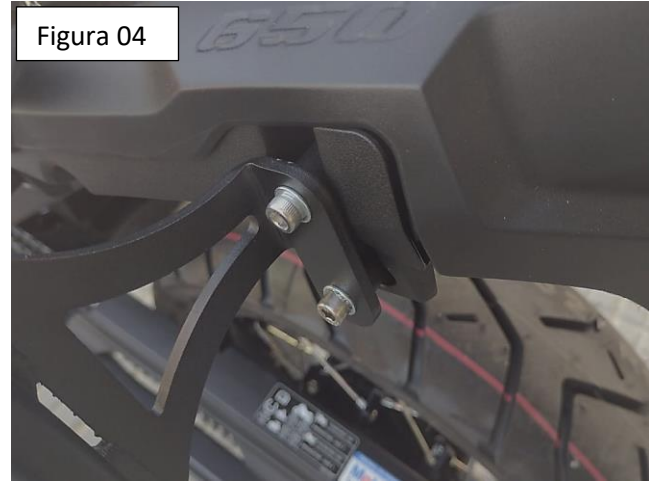


Figura 05



Figura 06



Figura 07



Figura 08

