



MANUAL DE MONTAGEM

Observe a lista de descrição na página seguinte:

***Importante:** somente dê o aperto final com o conjunto todo pré-instalado.

***Observação:** a instalação do suporte de mala, somente será possível, se a mesma estiver equipada com o bagageiro original, Fig. 01 e 02;

01- Faça a substituição dos pinos das pedaleiras do passageiro, pelo parafuso M8 x 55 (item 08), Fig. 03 e 04;

02- Adicione as chapas de fixação (item 03 – DETALHE A1) nos alojamentos do bagageiro, Fig. 05;

03- Posicione os afastadores (itens 01 e 02) na sua lateral correspondente. Na parte superior, fixe nas chapas alojadas, com os parafusos M8 x 25 e porca travante M8 (itens 05 e 06 – DETALHE B1). Na parte frontal, faça a união com o suporte de pedaleira, utilize parafuso M8 x 55, arruela e porca travante M8 (itens 06, 07 e 08 – DETALHE C1), Fig. 06 e 07;

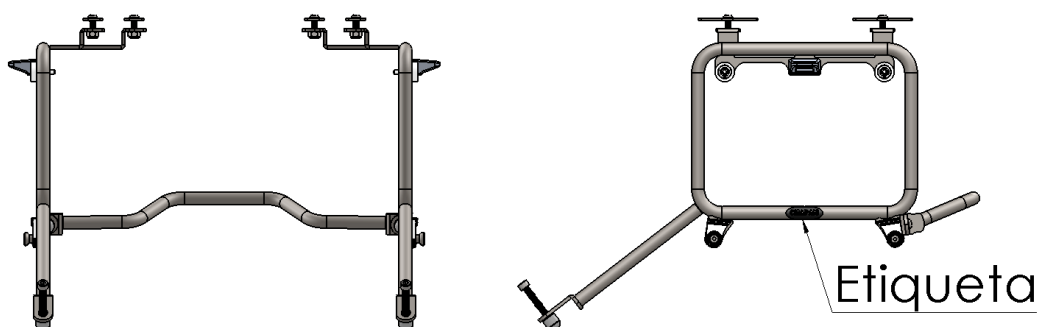
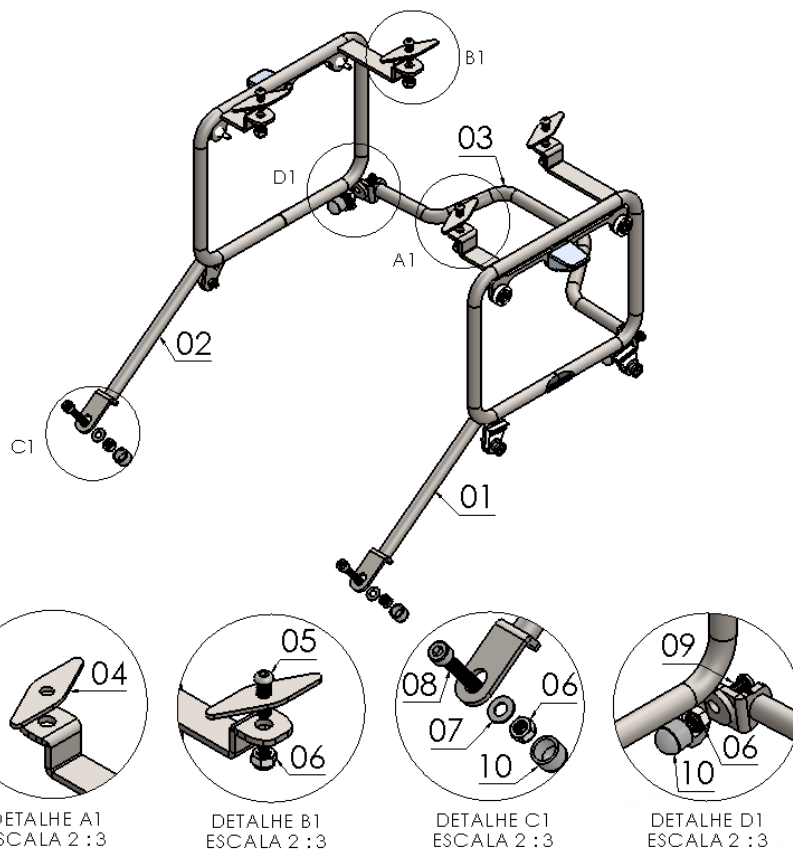
04- Com o reforço central (item 03), faça a união das duas laterais. Fixe com o parafuso M8 x 20 e porca travante M8 (itens 09 e 06 – DETALHE D1), Fig. 08;

05- Confira a posição e alinhamento dos mesmos, e dê aperto final aos parafusos e porcas, Fig. 09 e 10;

06- Adicione as tampas plásticas ao conjunto, Fig. 11.

13601

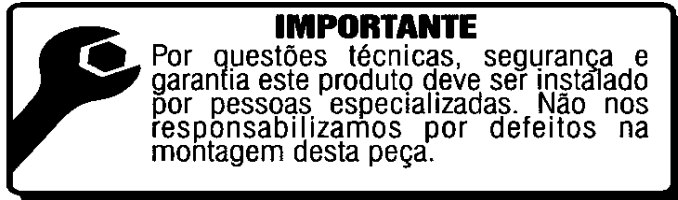
Suporte de malas laterais BAJAJ DOMINAR 400 2023+ (preto fosco)



Nº Item	Cód. Peça	Descrição	Quant.
01	-	Suporte malas laterais BAJAJ DOMINAR 400 2023 (lado esquerdo)	01
02	-	Suporte malas laterais BAJAJ DOMINAR 400 2023 (lado direito)	01
03	-	Reforço central BAJAJ DOMINAR 400 2023	01
04	ACBA-0288- (0100)	Chapa 3,00 - Fixador superior no bagageiro Dominar 400	04
05	1907	PARAF. CAB. ABAUL. ALLEN MA 08 - 1,25 X 25 INOX rosca total	04
06	284	PORCA SEXT.TRAV. BAIXA M 8 X 1,25	08
07	105	Arruela lisa M8 (8,40 x 17,00 x 1,50 mm)	02
08	2024	PARAF. CAB. CILIND. ALLEN MA 08 - 1,25 X 55 INOX rosca total	02
09	881	PARAF. CAB. ABAUL. ALLEN MA 08 - 1,25 X 20 INOX rosca total	02
10	1396	TAMPA PLASTICA REDONDA M8	04

Imagem Meramente Ilustrativa
(Versão-01.0)

O produto está sujeito a alterações sem aviso prévio

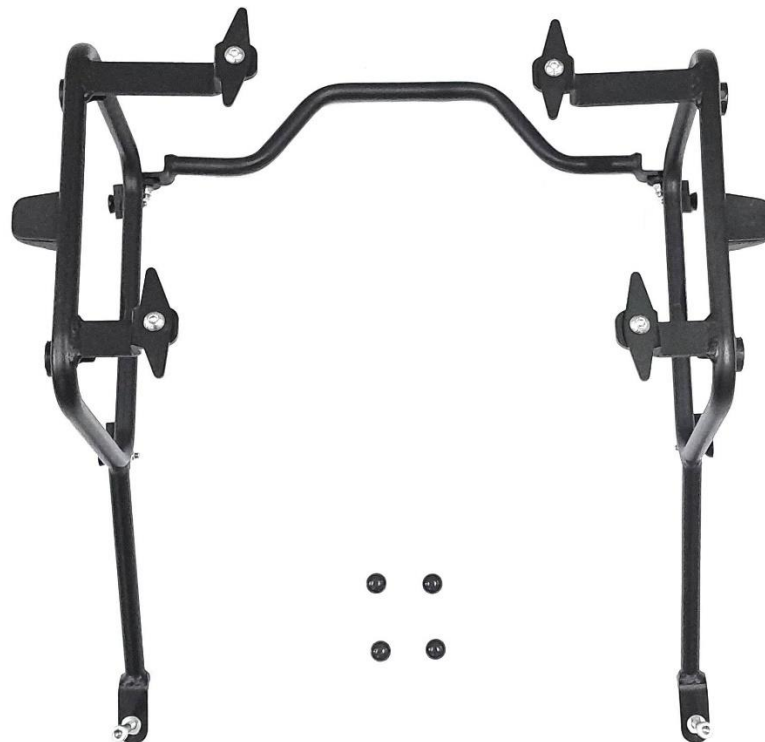


13601 – Suporte de malas laterais

BAJAJ DOMINAR 400 2023+ (preto fosco)

Características:

- Produzido em chapa e tubo de aço carbono;
- Acabamento com pintura eletrostática pó preto texturizado fosco;
- Acompanha parafusos, arruelas e porcas;
- Massa do produto aproximado: 2,82 kg;
- Pessoas necessárias para instalação: 2.



www.chapam.com.br

suportetecnico@chapam.com.br

Figura: 01



Figura: 02



Figura: 03



Figura: 04

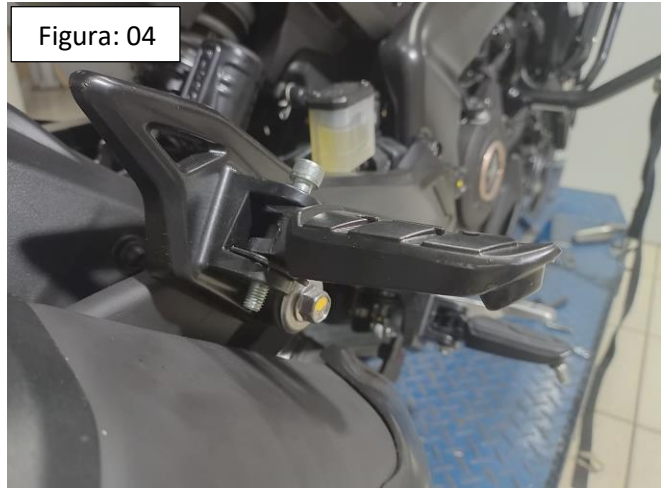


Figura: 05



Figura: 06



Figura: 07



Figura: 08

