

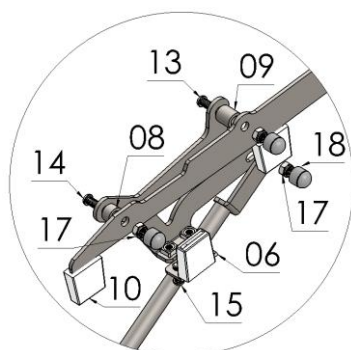
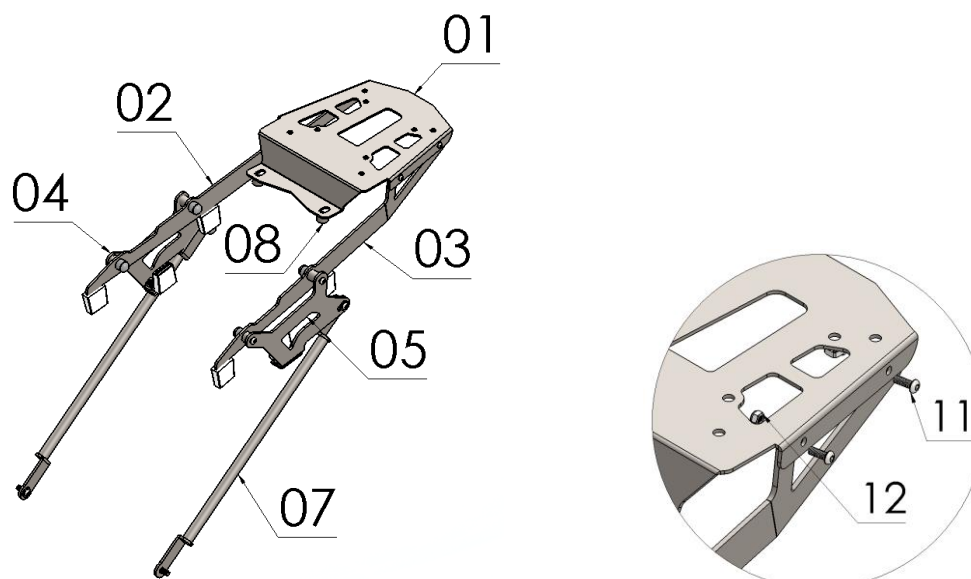
## MANUAL DE MONTAGEM

### Observe a lista de descrição na página seguinte:

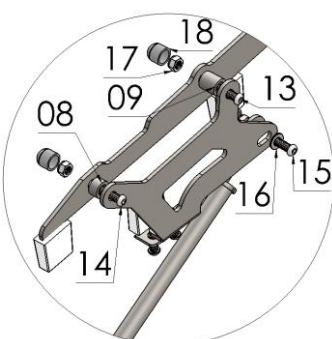
- 1- Fixar a chapa central (Item 01) e o espaçador de comp. 10,00 mm (Item 08) utilizando parafuso original da alça, conforme figura 01;
- 2- Unir as chapas laterais ao bauleto central, deve-se primeiro colocar as borrachas em seus respectivos assentos, destacado na figura 02 e 03, e depois as laterais com a chapa central utilizando os parafusos e porcas M6 (Item 11 e 12). Fig. 04;
- 3- Adicionar as chapas inferiores (Item 04 e 05) juntamente com seus espaçadores e parafusos (o desenho da lista de descrição lhe fornecera a posição destes). Fig. 05 e 06;
- 4- Adicionar a trava inferior (Item 01) a moto e unir ao restante do suporte de bauleto utilizando os parafusos 8 x 20 (Item 15). Fig. 07 e 08.
- 5- No processo de fixação da haste (Item 07), deve-se primeiramente unir a suporte da pedaleira do passageiro utilizando seu respectivo parafuso e arruela, conforme figura 09, para então unir a haste a chapa lateral, figura 10.

11782

Bagageiro mod. Chapa p/ YAMAHA MT-09 TRACER GT 2020-2023 (preto fosco)



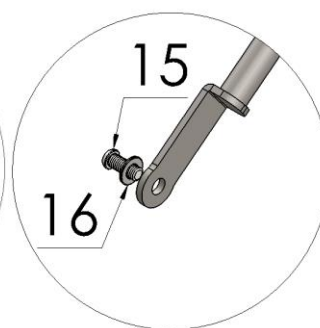
Detalhe A



Detalhe B



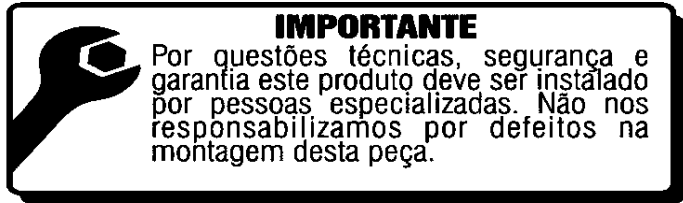
Detalhe C



Detalhe D

N° Item	Cód. Peça	Descrição	Quant.
01	-	Chapa central suporte de bauleto p/ MT-09 TRACER GT 2020	01
02	ACBA-0630- (0015) LD	Chapa lateral sup. do bauleto p/ MT-09 TRACER GT 2020 (lado direito)	01
03	ACBA-0630- (0015) LE	Chapa lateral sup. do bauleto p/ MT-09 TRACER GT 2020 (lado esquerdo)	01
04	ACBA-0630- (0017) LD	Chapa inferior sup. do bauleto p/ MT-09 TRACER GT 2020 (lado direito)	01
05	ACBA-0630- (0017) LE	Chapa inferior sup. do bauleto p/ MT-09 TRACER GT 2020 (lado esquerdo)	01
06	ACBA-0630- (0016)	Trava inferior sup. do bauleto p/ MT-09 TRACER GT 2020	02
07	-	Haste de reforço p/ suporte de bauleto YAMAHA MT-09	02
08	USI-1781- (0002)	Espaçador Ø Ext. 17,90 x Ø Int. 10,60 x Comp. 10,00	04
09	USI-1781- (0006)	Espaçador Ø Ext. 17,90 x Ø Int. 10,60 x Comp. 19,00	02
10	1664	Borracha suporte de fixação bagageiro	06
11	1644	Parafuso abaulado MA 06-1,00 x 16 INOX	04
12	381	Porca sext. Travante baixa M6 – 1,00	04
13	1934	Parafuso abaulado MA 08-1,25 x 40 INOX (rosca total)	02
14	1941	Parafuso abaulado MA 08-1,25 x 30 INOX (rosca total)	02
15	881	Parafuso abaulado MA 08-1,25 x 20 INOX (rosca total)	08
16	105	Arruela lisa M8 (8,40 x 17,00 x 1,50)	04
17	284	Porca sext. Travante baixa M8 x 1,25	06
18	1396	Tampa plástica redonda M8	06

Imagem Meramente Ilustrativa



**11782 – Bagageiro mod. Chapa p/ YAMAHA  
MT-09 TRACER GT 2020-2023 (preto fosco)**

Características:

- Produzido em tubo redondo e chapa de aço carbono;
- Acabamento com pintura eletrostática pó preto fosco;
- Acompanha parafusos, espaçadores, arruelas, porcas, tampas plásticas;
- Massa do produto aproximado: 5,426 kg
- Pessoas necessárias para instalação: 02



[www.chapam.com.br](http://www.chapam.com.br)

[suportetecnico@chapam.com.br](mailto:suportetecnico@chapam.com.br)



Figura: 01



Figura: 02



Figura: 03



Figura: 04

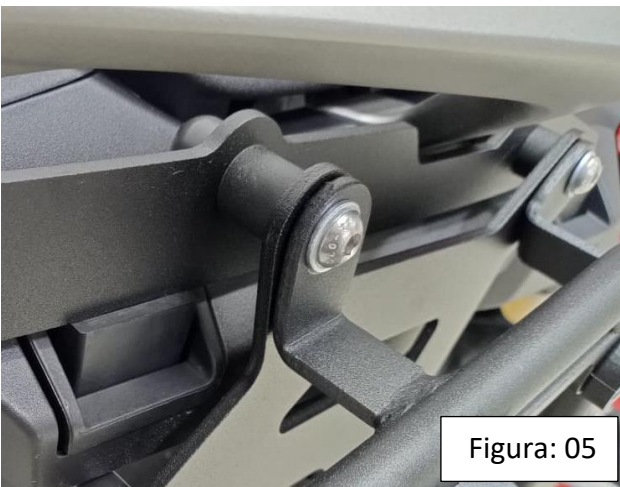


Figura: 05



Figura: 06



Figura: 07



Figura: 08